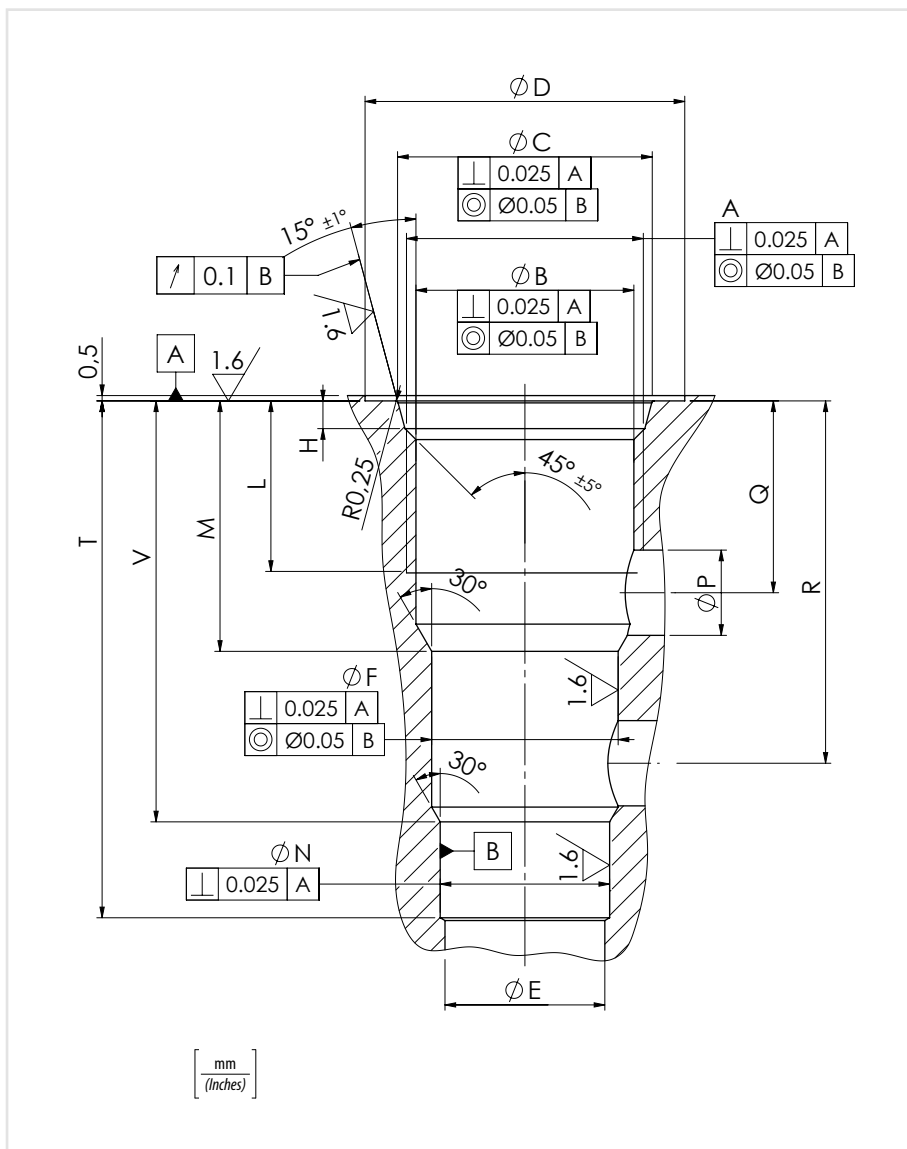


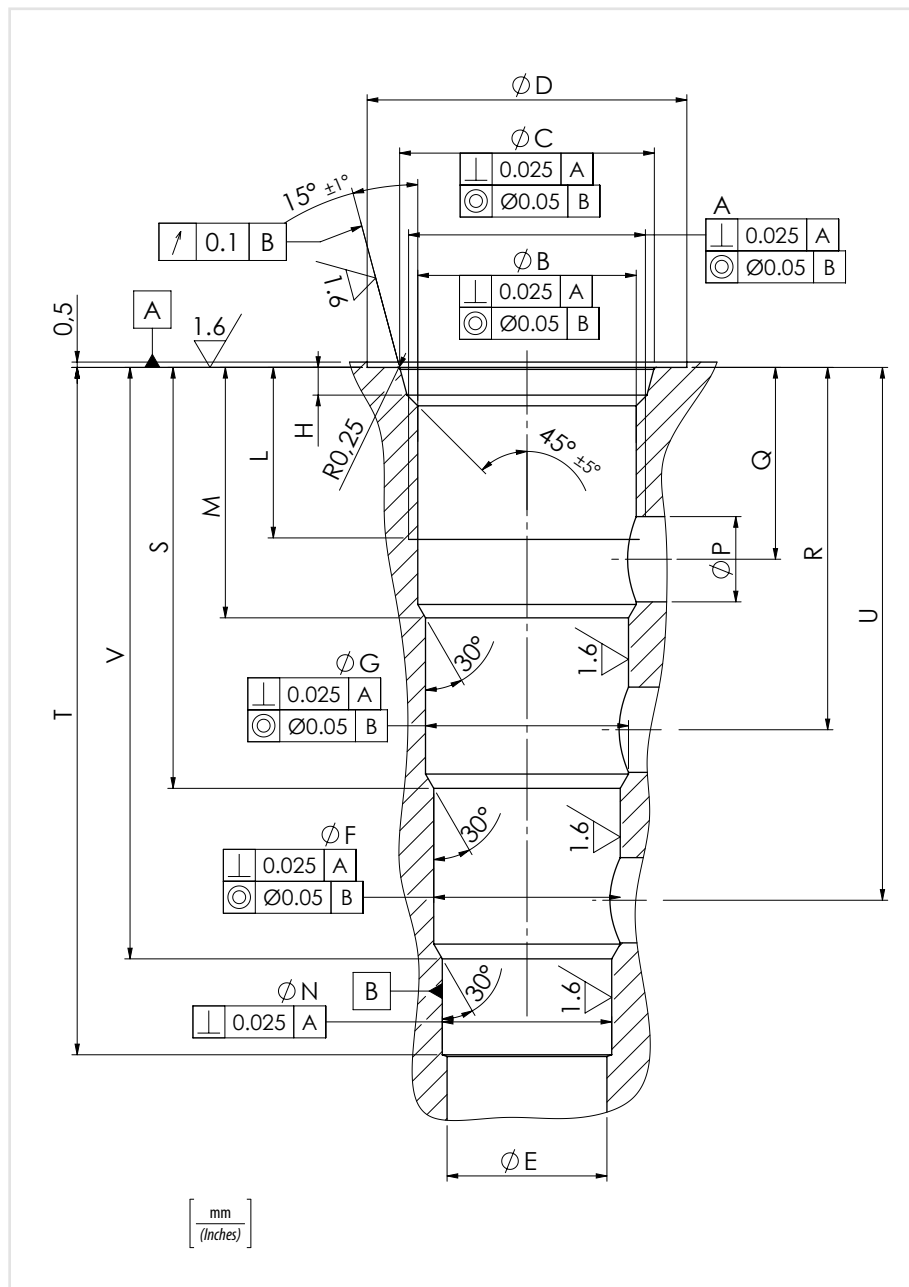
### Dimensioni - Dimensions

Tipo Type	A	B 0 +0,1	C 0 +0,1	D 0 +0,5	E Ø max	H 0 +0,3	L	M 0 -0,2	N 0 +0,05	P	Q	T 0 +0,5	Z 0 +0,1
<b>SAE08/2</b>	<b>3/4-16UNF-2B</b>	<b>17,4</b> 0.69	<b>20,6</b> 0.81	<b>27</b> 1.06	<b>12</b> 0.47	<b>2,6</b> 0.10	<b>13</b> 0.51	<b>20,50</b> 0.81	<b>12,7</b> 0.5	<b>9</b> 0.35	<b>14</b> 0.55	<b>29</b> 1.14	<b>19</b> 0.75
<b>SAE10/2</b>	<b>7/8-14UNF-2B</b>	<b>20,5</b> 0.81	<b>23,9</b> 0.94	<b>30</b> 1.18	<b>15</b> 0.59	<b>2,6</b> 0.10	<b>16</b> 0.63	<b>25</b> 0.98	<b>15,9</b> 0.63	<b>11</b> 0.43	<b>18</b> 0.71	<b>34,5</b> 1.36	<b>24</b> 0.94
<b>SAE12/2</b>	<b>1-1/16-12UNF-2B</b>	<b>24,9</b> 0.98	<b>29,2</b> 1.15	<b>38</b> 1.50	<b>19</b> 0.75	<b>3,3</b> 0.13	<b>20</b> 0.79	<b>36,5</b> 1.44	<b>22,2</b> 0.87	<b>14</b> 0.55	<b>26</b> 1.02	<b>48</b> 1.89	<b>35,5</b> 1.40
<b>SAE16/2</b>	<b>1-5/16-12UNF-2B</b>	<b>31,3</b> 1.23	<b>35,5</b> 1.40	<b>45</b> 1.77	<b>24</b> 0.94	<b>3,3</b> 0.13	<b>20</b> 0.79	<b>36</b> 1.42	<b>28,6</b> 1.13	<b>14</b> 0.55	<b>25</b> 0.98	<b>49</b> 1.93	<b>35</b> 1.38



### Dimensioni - Dimensions

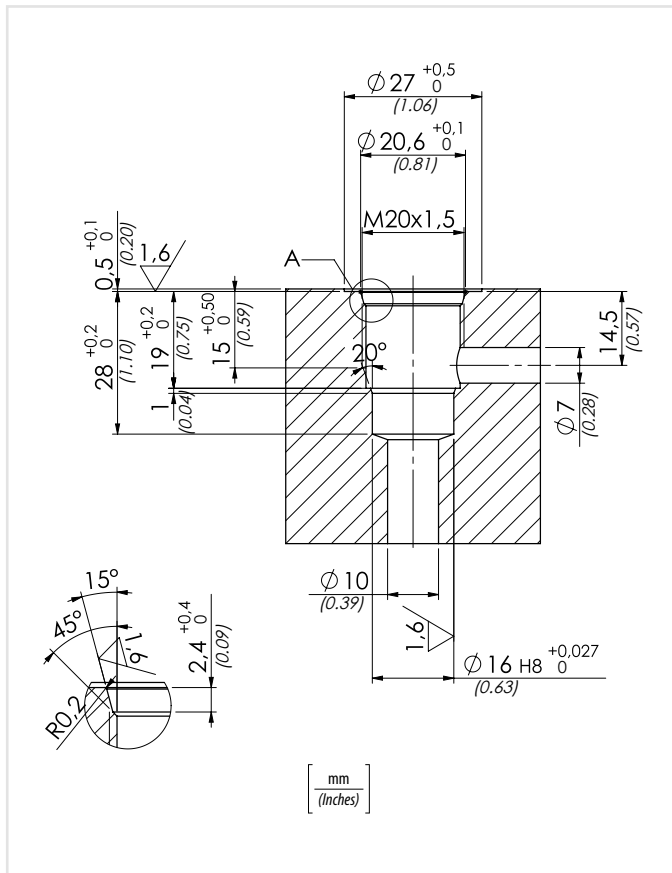
Tipo Type	A	B 0 +0,1	C 0 +0,1	D 0 +0,5	E Ø max	F 0 +0,05	H 0 +0,3	L	M 0 -0,2	N 0 +0,05	P	Q	R	T 0 +0,5	V ± 0,1
<b>SAE08/3</b>	<b>3/4-16UNF-2B</b>	<b>17,4</b> 0.69	<b>20,6</b> 0.81	<b>27</b> 1.06	<b>12</b> 0.47	<b>15,9</b> 0.63	<b>2,6</b> 0.10	<b>13</b> 0.51	<b>19,5</b> 0.77	<b>14,3</b> 0.56	<b>6</b> 0.24	<b>15</b> 0.59	<b>29</b> 1.14	<b>43</b> 1.69	<b>33,5</b> 1.32
<b>SAE10/3</b>	<b>7/8-14UNF-2B</b>	<b>20,5</b> 0.81	<b>23,9</b> 0.94	<b>30</b> 1.18	<b>15</b> 0.59	<b>17,5</b> 0.69	<b>2,6</b> 0.10	<b>16</b> 0.63	<b>23,5</b> 0.93	<b>15,9</b> 0.63	<b>8</b> 0.31	<b>18</b> 0.71	<b>34</b> 1.34	<b>48,5</b> 1.91	<b>39,5</b> 1.56
<b>SAE12/3</b>	<b>1-1/16-12UNF-2B</b>	<b>24,9</b> 0.98	<b>29,2</b> 1.15	<b>38</b> 1.50	<b>19</b> 0.75	<b>23,8</b> 0.94	<b>3,3</b> 0.13	<b>20</b> 0.79	<b>36,5</b> 1.44	<b>22,2</b> 0.87	<b>14</b> 0.55	<b>28</b> 1.10	<b>53</b> 2.09	<b>73</b> 2.87	<b>61,5</b> 2.42
<b>SAE16/3</b>	<b>1-5/16-12UNF-2B</b>	<b>31,3</b> 1.23	<b>35,5</b> 1.40	<b>45</b> 1.77	<b>24</b> 0.94	<b>28,6</b> 1.13	<b>3,3</b> 0.13	<b>20</b> 0.79	<b>35,5</b> 1.40	<b>27</b> 1.06	<b>14</b> 0.55	<b>25,5</b> 1,00	<b>54</b> 2.13	<b>75</b> 2.95	<b>64</b> 2.52



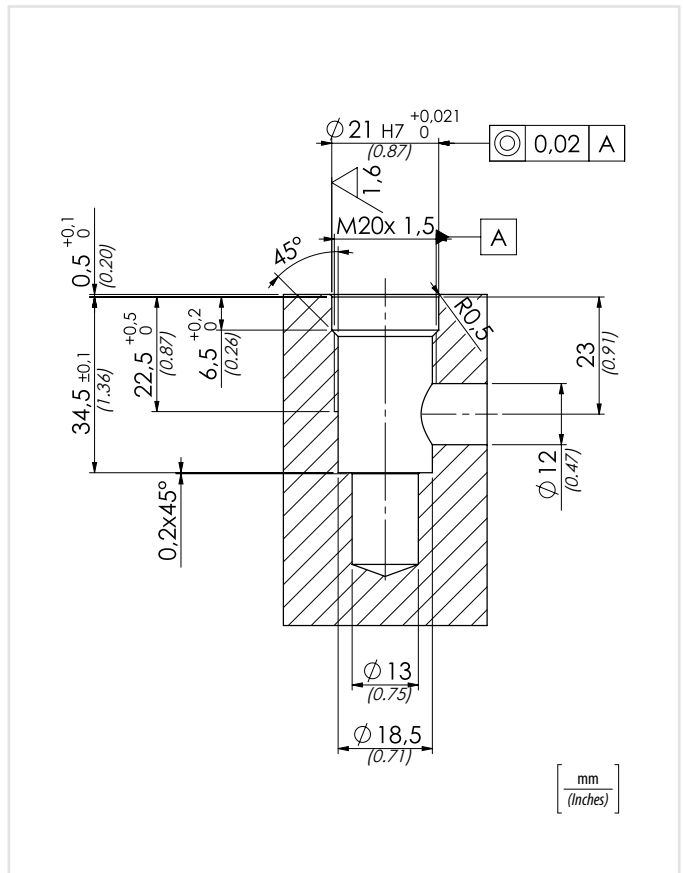
### Dimensioni - Dimensions

Tipo Type	A	B 0 +0,1	C 0 +0,1	D 0 +0,5	E	F 0 +0,05	G 0 +0,05	H 0 +0,3	L	M 0 -0,2	N 0 +0,05	P	Q	R	S ± 0,1	T 0 +0,5	U	V ± 0,1
<b>SAE08/4</b>	<b>3/4-16UNF-2B</b>	17,4 0.69	20,6 0.81	27 1.06	12 0.47	14,3 0.56	15,9 0.63	2,6 0.10	13 0.51	19,5 0.77	12,7 0.50	6 0.24	15 0.59	29 1.14	33,5 1.32	56 2.20	43 1.69	47,5 1.87
<b>SAE10/4</b>	<b>7/8-14UNF-2B</b>	20,5 0.81	23,9 0.94	30 1.18	15 0.59	17,5 0.69	19,05 0.75	2,6 0.10	16 0.63	23,5 0.93	15,9 0.63	8 0.31	18 0.71	34 1.34	39,5 1.56	64,5 2.54	50 1.97	55,5 2.19
<b>SAE12/4</b>	<b>1-1/16-12UNF-2B</b>	24,9 0.98	29,2 1.15	38 1.50	19 0.75	22,2 0.87	23,8 0.94	3,3 0.13	20 0.79	36,5 1.44	20,6 0.81	14 0.55	28 1.1	53 2.09	61,5 2.42	99 3.90	78 3.07	87,5 3.44
<b>SAE16/4</b>	<b>1-5/16-12UNF-2B</b>	31,3 1.23	35,5 1.40	45 1.77	24 0.94	27 1.06	28,6 1.13	3,3 0.13	20 0.79	35,5 1.40	25,4 1.00	16 0.63	25 0.98	53,5 2.11	64 2.52	92,5 3.64	82 3.23	92,5 3.64

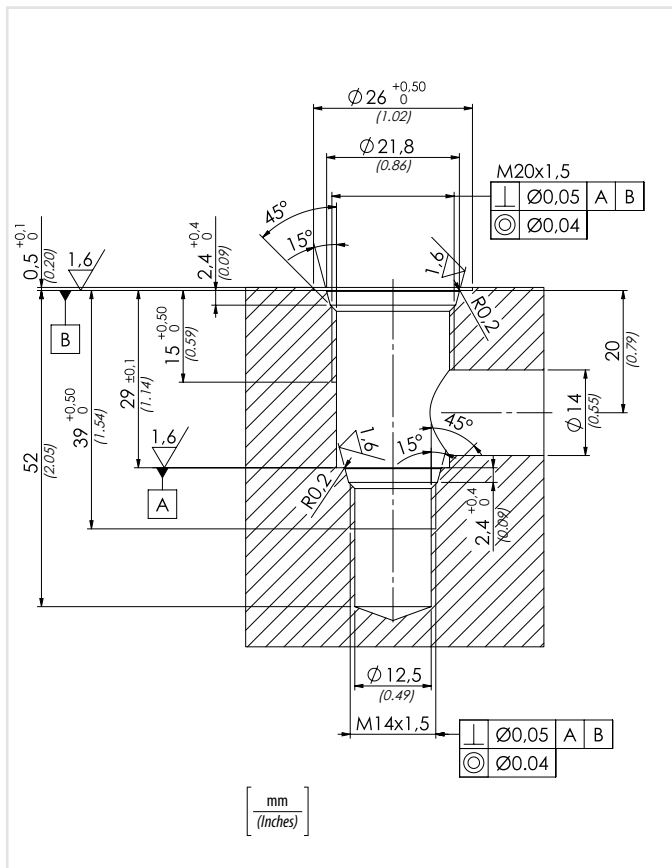
### C2015/2



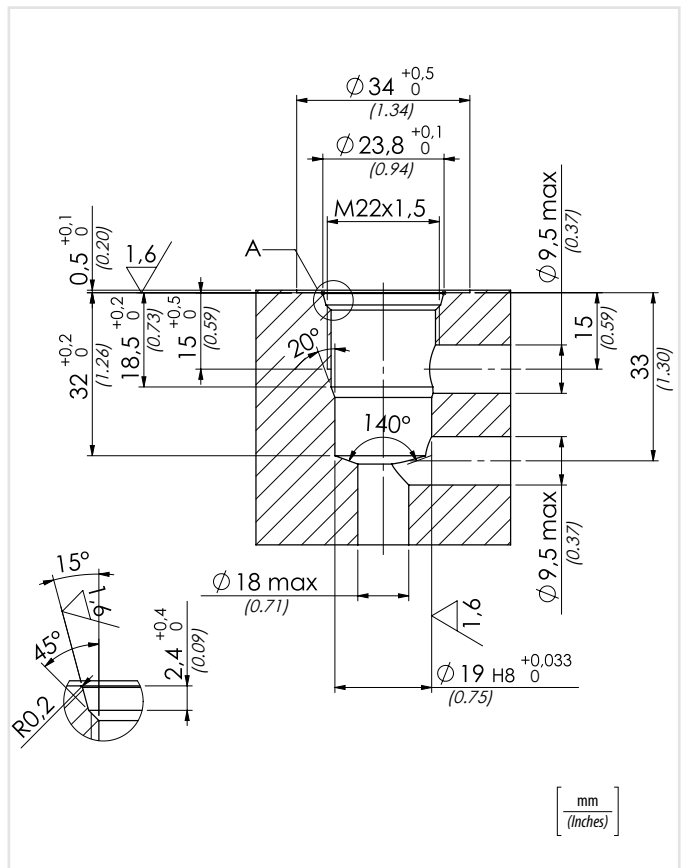
### C2015/30



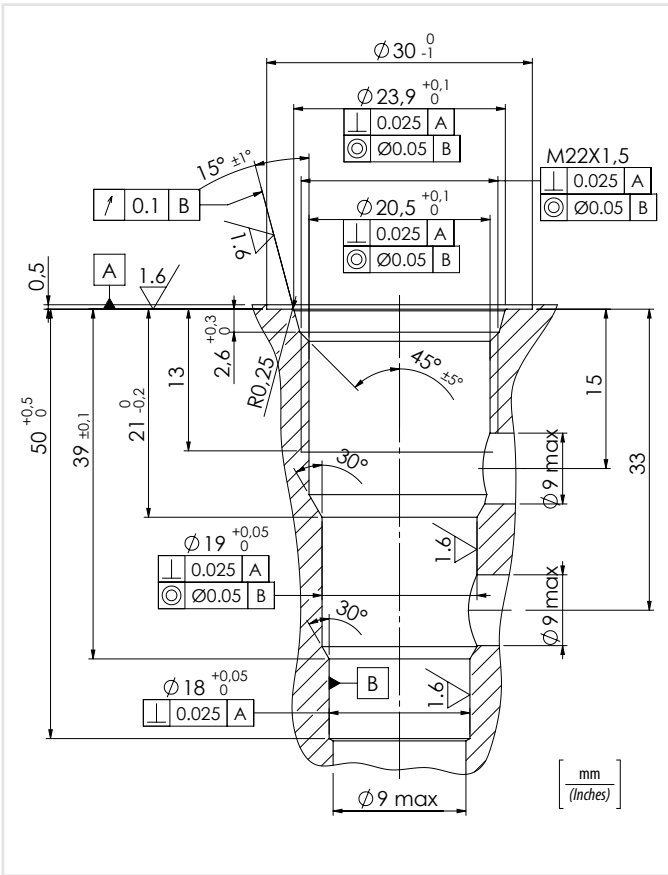
### C2015/1415/2



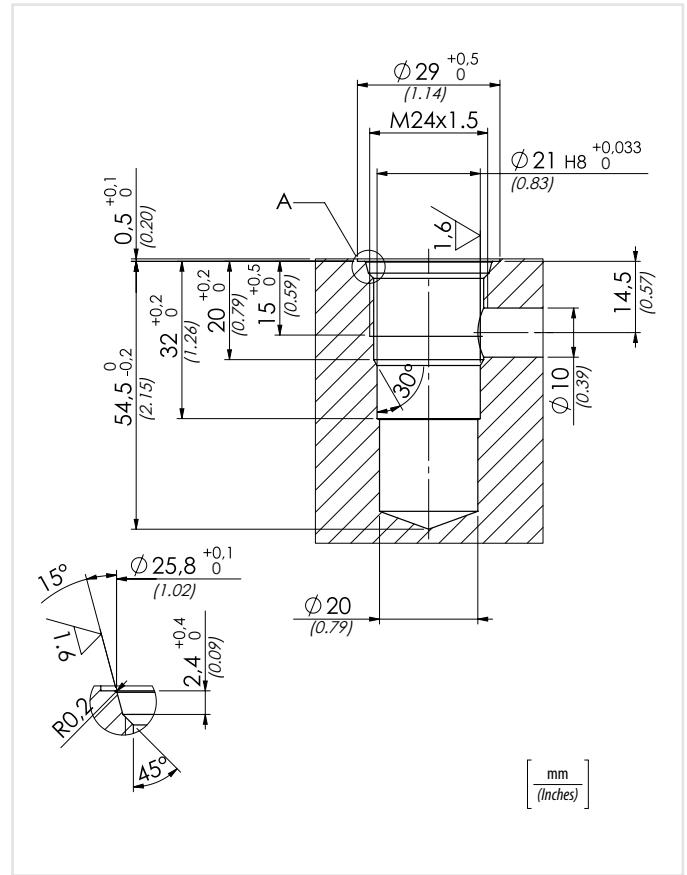
### C2215/2



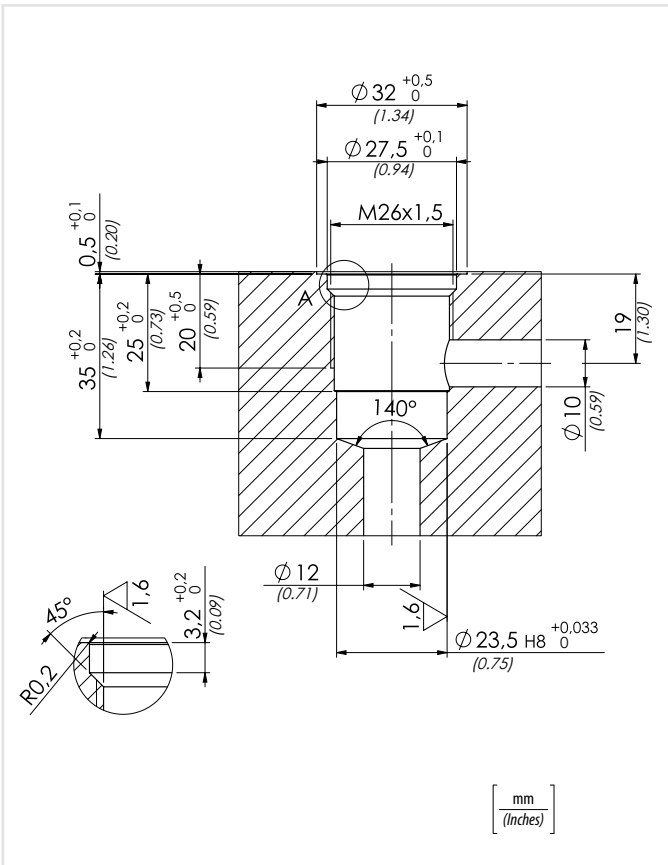
## C2215/3



## C2415/2



## C2615/2



## C2815/2

