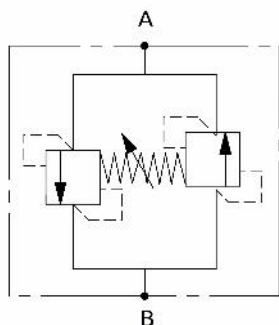


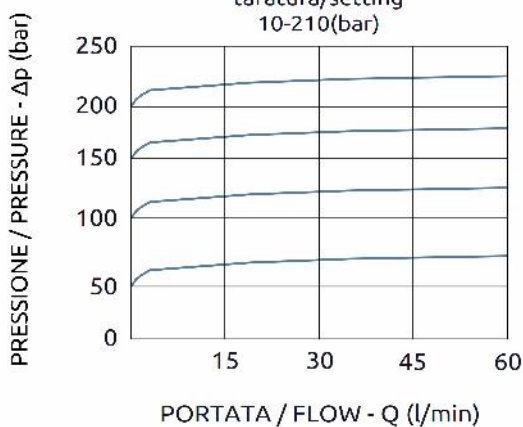


Valvola di massima pressione doppia incrociata Dual cross-line max pressure valve



CURVE CARATTERISTICHE
PERFORMANCE CURVES

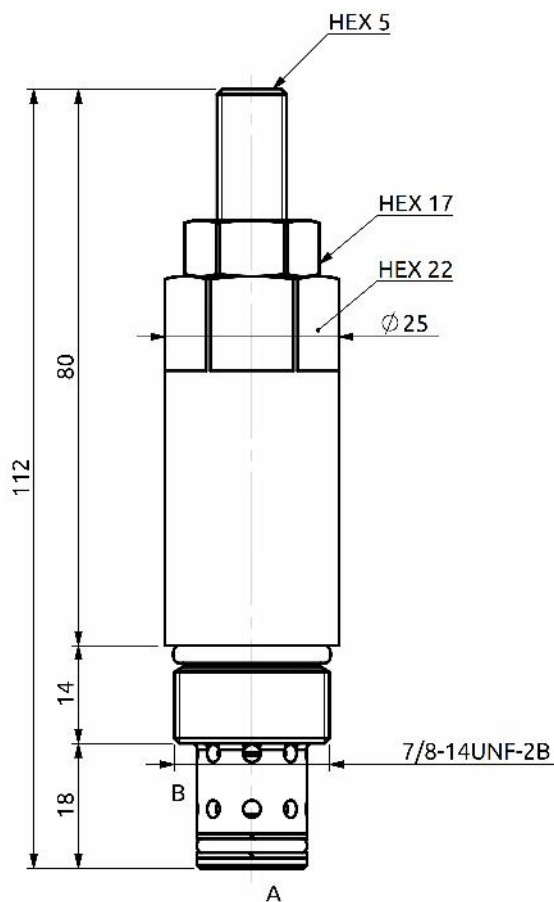
taratura/setting
10-210(bar)



CODICE SEDE

CAVITY CODE

HBS.94.U.02A (Pag. 99.01.00)



DESCRIZIONE

Valvola limitatrice di pressione doppia incrociata. Massima differenza tra le due direzioni: 15 bar. La pressione alla porta di scarico va sommata alla taratura della valvola.

DESCRIPTION

Dual cross-over relief valve. Maximum difference between the two directions: 15 bar. The backpressure has to be added to the setting value.

COPPIA DI SERRAGGIO

40 Nm

INSTALLATION TORQUE

CODICE ORDINAZIONE PIOMBATURA

916005

SEALING ORDERING CODE

Codice Ordinazione	Campo di Taratura	Taratura Standard	Incremento per Giro	Portata Massima	Pressione Max	Peso
Ordering Code	Pressure Range	Standard Setting	Pressure Increase	Max Flow	Max Pressure	Weight
C010203.01.00	10-210 bar	160 bar	33 bar/turn	60 l/min	250 bar	0.17 kg