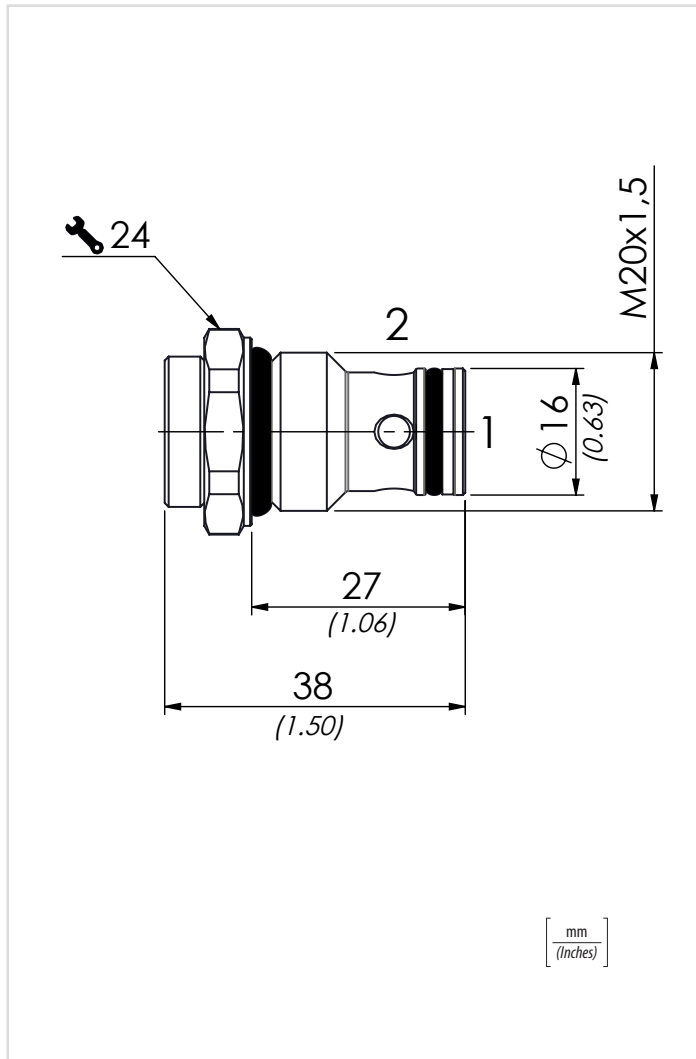
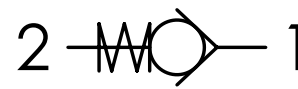




	01	02	03
Codice ordinazione Ordering code	CUR2015		1

01	Valvole unidirezionali M20x1,5 (M20x1,5 check valves)	CUR2015
02	Tenuta (Sealing)	Tenuta a sfera (Ball sealing) SF
		Tenuta ad otturatore (Poppet sealing) SP
03	Molla (Spring)	1 bar (14.5 PSI)

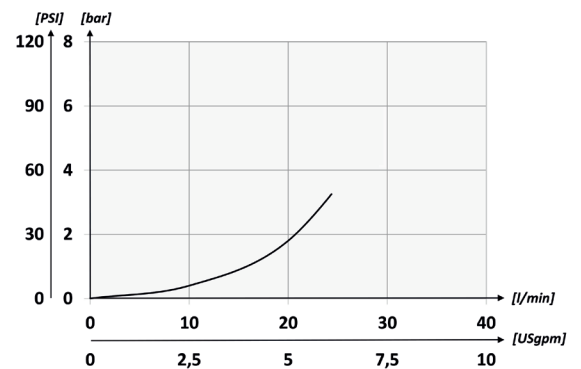
Schema idraulico - Hydraulic circuit



Dati tecnici - Technical data

Olio idraulico/Mineral oil	ISO 6743/4 (DIN 51524)
Viscosità olio/Oil viscosity	15-250 mm ² /s (15 to 250 cSt)
Classe di contaminazione max con filtro Max contamination index with filter	ISO 4406:1999 Classe 19/17/14
Temperatura dell'olio/Oil temperature	-20°C +80°C -4°F +176°F
Temperatura ambiente/Ambient temperature	-20°C +50°C -4°F +122°F
È indispensabile l'utilizzo di un filtro per proteggere la valvola (filtrazione consigliata 15 µm) It is necessary a filter use to protect the valve (advised filtration 15 µm)	
Trafilamento massimo Max leakage	0,25 cm³/min - 5 gocce/min 0,015 in ³ /min - 5 drops/min

Performances



Caratteristiche tecniche - Technical characteristics

Tipo Type	A	Portata max Max flow l/min-USgpm	Pressione max Max pressure bar/PSI	Peso approssimativo Approx weight kg/lb	Coppia di serraggio Tightening torque Nm/lbf ft	Cavità Cavity
CUR2015	M20x1,5	25 (6.6)	350 (5075)	0,07 (0.15)	25-30 (19-22)	C2015/2