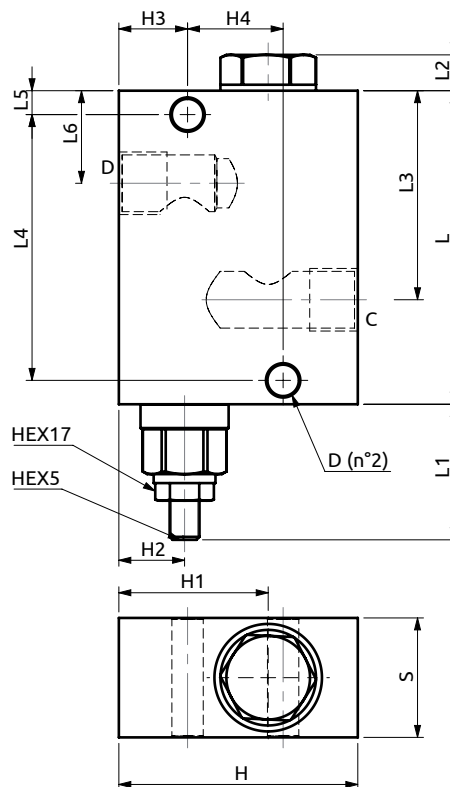
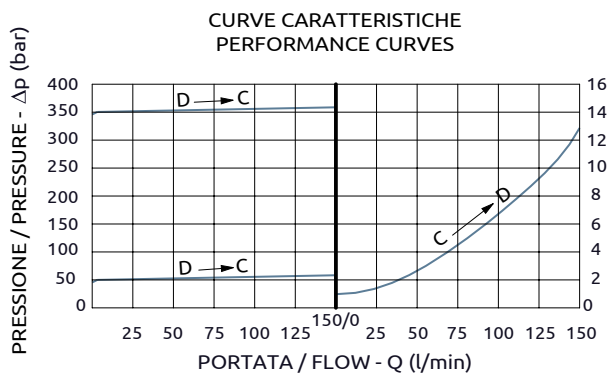
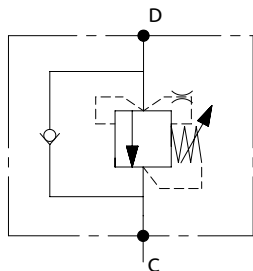




## Valvola di sequenza pilotata con otturatore cilindrico

### Spool type sequence valve



Corpo in alluminio / Aluminium body

105	~45.4	12	70	89	8	31	40	80	50	22	23	32	Ø10.5
L	L1	L2	L3	L4	L5	L6	S	H	H1	H2	H3	H4	D



DESCRIZIONE	DESCRIPTION
Valvola di sequenza con taratura regolabile.	Sequential valves with adjustable setting.

Codice Ordinazione	Campo di Taratura	Taratura Standard	Portata Massima	Pressione Max	Dimensione Porte	Peso
Ordering Code	Pressure Range	Standard Setting	Max Flow	Max Pressure	Port Size	Weight
B040452.02.00	10-180 bar	50 bar	150 l/min	350 bar	1/2"G	1.1 kg
B040452.03.00	100-350 bar	350 bar	150 l/min	350 bar	1/2"G	1.1 kg