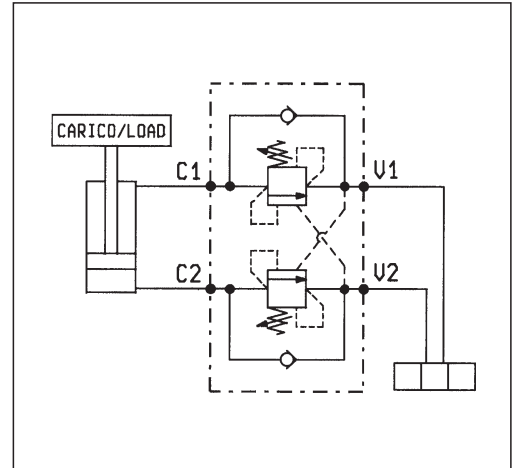
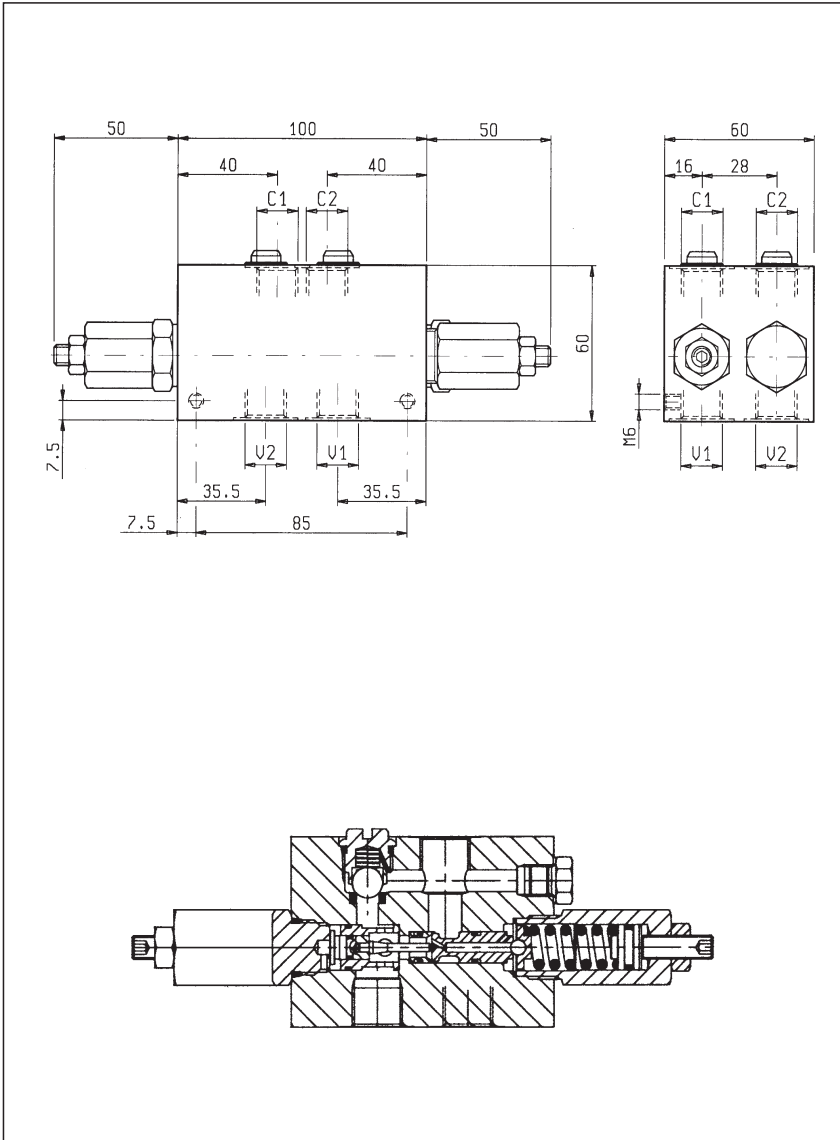




**BILANCIAMENTO, DOPPIO EFFETTO, SERIE "NBA"**  
**DUAL PILOT ASSISTED, SERIES "NBA" OVERCENTRE**

**VBSO-DE-NBA**

**05.42.38 - X - Y - Z**



**DATI TECNICI / TECHNICAL DATA**

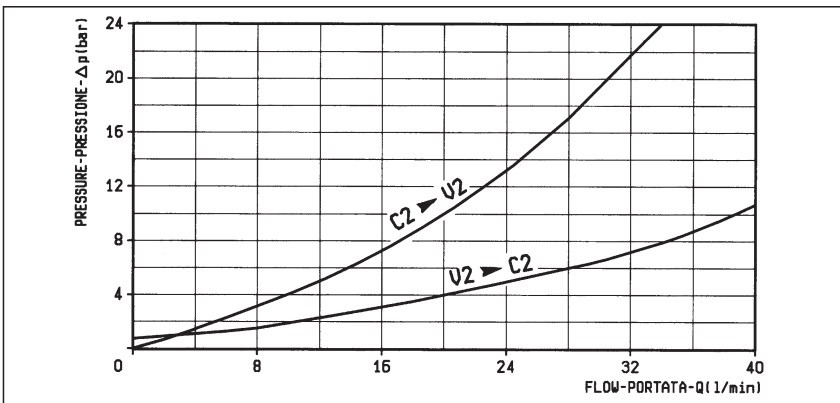
Pressione max. 350 bar  
 Max. pressure

Portata max. 40 l/min  
 Flow max.

Taratura della valvola: almeno 1.3 volte superiore alla pressione indotta dal carico  
 Pressure setting: at least 1.3 times the load induced pressure

Capplotto per piombatura Codice/Ordering code  
 Sealing Cap 03.05.01.002

Peso 1.35 kg  
 Weight



X	RAPPORTO DI PILOTAGGIO PILOT RATIO
37	9.1 : 1
10	3.6 : 1
39	2 : 1

Z	MOLLE / SPRINGS				
	Campo taratura min - max bar Adj. press. range bar	Incremento press. bar / giro vite Press. increase bar / turn	Taratura standard bar (Q = 5 l/min) Std. setting bar (made at = 5 l/min)	Cod. ordinazione Ordering code	Colore Colour
20	60-210	50	200	03.51.01.075	verde green
35	120-350	88	350	03.51.01.059	giallo yellow

Y	ATTACCHI / PORT SIZE	
	V1-V2-C1-C2	
02	G 3/8	