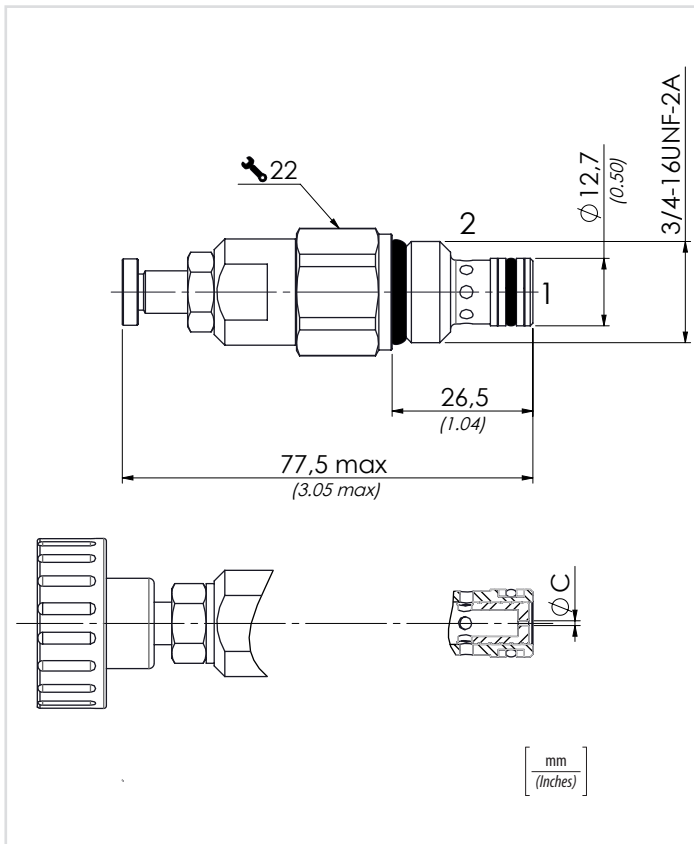
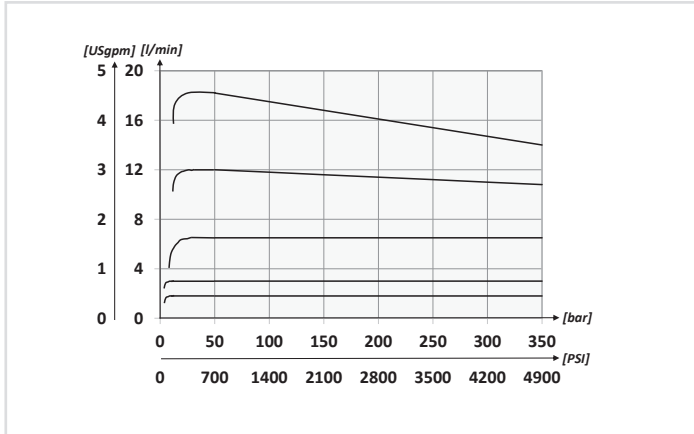




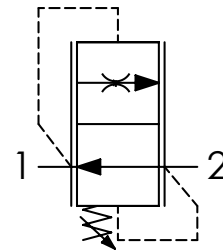
Performances



Codice ordinazione Ordering code	01	02	03
	VCF6		

01	Valvole controllo flusso regolabile compensate SAE 8 (SAE 8 adjustable flow control valves - pressure compensated)	VCF6
02	Portata controllata a 100 bar ± 10% (Controlled flow at 100 bar ± 10%)	1
		2
		3
		4
		5
		6
		7
03	Regolazione (Setting)	C
		V

Schema idraulico - Hydraulic circuit



Dati tecnici - Technical data

Olio idraulico/Mineral oil	ISO 6743/4 (DIN 51524)
Viscosità olio/Oil viscosity	15-250 mm²/s (15 to 250 cSt)
Classe di contaminazione max con filtro Max contamination index with filter	ISO 4406:1999 Classe 19/17/14
Temperatura dell'olio/Oil temperature	-20°C +80°C -4°F +176°F
Temperatura ambiente/Ambient temperature	-20°C +50°C -4°F +122°F
È indispensabile l'utilizzo di un filtro per proteggere la valvola (filtrazione consigliata 15 µm) <i>It is necessary a filter use to protect the valve (advised filtration 15 µm)</i>	

Tipo (Type)	Ø C
VCF61	0,9 (0.04)
VCF62	1 (0.04)
VCF63	1,3 (0.05)
VCF64	1,5 (0.06)
VCF65	1,7 (0.07)
VCF66	2,2 (0.09)
VCF67	2,8 (0.11)

Caratteristiche tecniche - Technical characteristics

Tipo Type	A	Portata max Max flow l/min-USgpm	Pressione max Max pressure bar/PSI	Peso approssimativo Approx weight kg/lb	Coppia di serraggio Tightening torque Nm/lbf ft	Cavità Cavity
VCF6	3/4-16UNF-2A	18 (4.8)	350 (5075)	0,12 (0.26)	25-30 (19-22)	SAE8/2