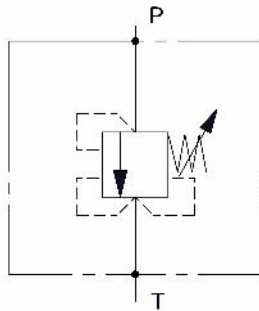


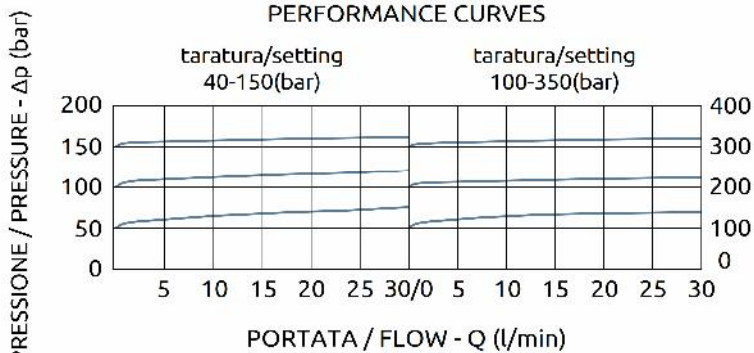


## Valvola limitatrice di pressione a cartuccia a pressione compensata

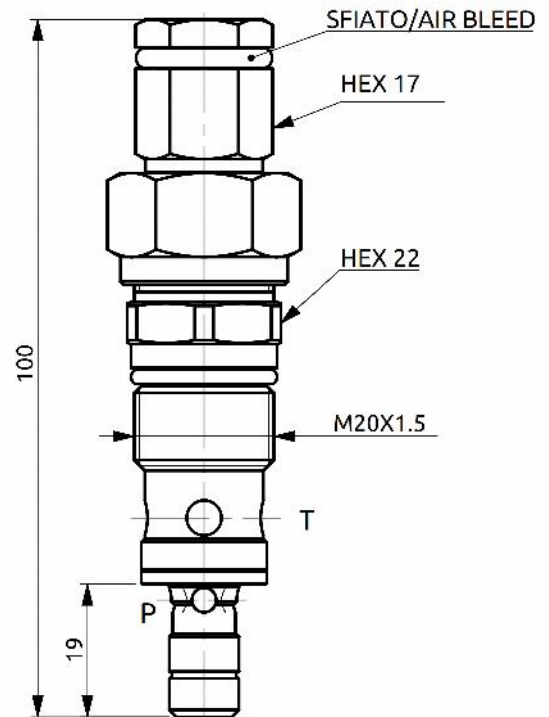
### Pressure compensated cartridge relief valve



CURVE CARATTERISTICHE  
PERFORMANCE CURVES



| CODICE SEDE                  | CAVITY CODE |
|------------------------------|-------------|
| HBS.38.S.02A (Pag. 99.08.02) |             |



## DESCRIZIONE

Valvola limitatrice di pressione con tenuta a cono, con funzione di protezione del circuito da sovrappressioni. La pressione sullo scarico non influisce sul valore di taratura della valvola.

## DESCRIPTION

Relief valve in compact steel construction poppet type, for overload protection. The back pressure downstream the valve doesn't effect the setting.

## COPPIA DI SERRAGGIO

## INSTALLATION TORQUE

30 Nm

| Codice Ordinazione | Campo di Taratura | Taratura Standard | Incremento per Giro | Portata Massima | Pressione Max | Peso   |
|--------------------|-------------------|-------------------|---------------------|-----------------|---------------|--------|
| Ordering Code      | Pressure Range    | Standard Setting  | Pressure Increase   | Max Flow        | Max Pressure  | Weight |
| A013807.01.00      | 40-150 bar        | 80 bar            | 25 bar/turn         | 30 l/min        | 500 bar       | 0.2 kg |
| A013807.02.00      | 100-350 bar       | 220 bar           | 100 bar/turn        | 30 l/min        | 500 bar       | 0.2 kg |