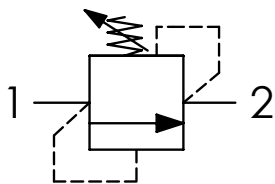




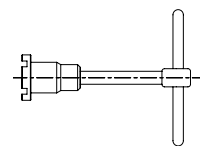
### Schema idraulico - Hydraulic circuit



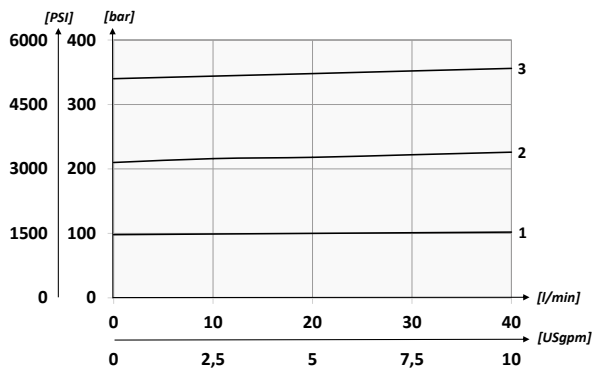
	01	02	03
<b>Codice ordinazione</b> <b>Ordering code</b>	<b>VMD40S</b>		

<b>01</b>	Valvole di massima M20x1,5 (M20x1,5 relief valves)		<b>VMD40S</b>
<b>02</b>	Regolazione (Setting)	Chiave (Hex socket screw)	<b>C</b>
		Opzione: Tappo piombatura (Optional: Tamper proof cap) <b>81300037</b>	
<b>03</b>	Molla (Spring) <b>10/90 bar (145/1305 PSI) max</b>	Incremento pressione al giro (Press. increase) <b>12 bar/al giro (174 PSI/turn)</b>	<b>1</b>
		Incremento pressione al giro (Press. increase) <b>33 bar/al giro (479 PSI/turn)</b>	<b>2</b>
		Incremento pressione al giro (Press. increase) <b>70 bar/al giro (1015 PSI/turn)</b>	<b>3</b>

Chiave (Tool)  
**61700008**

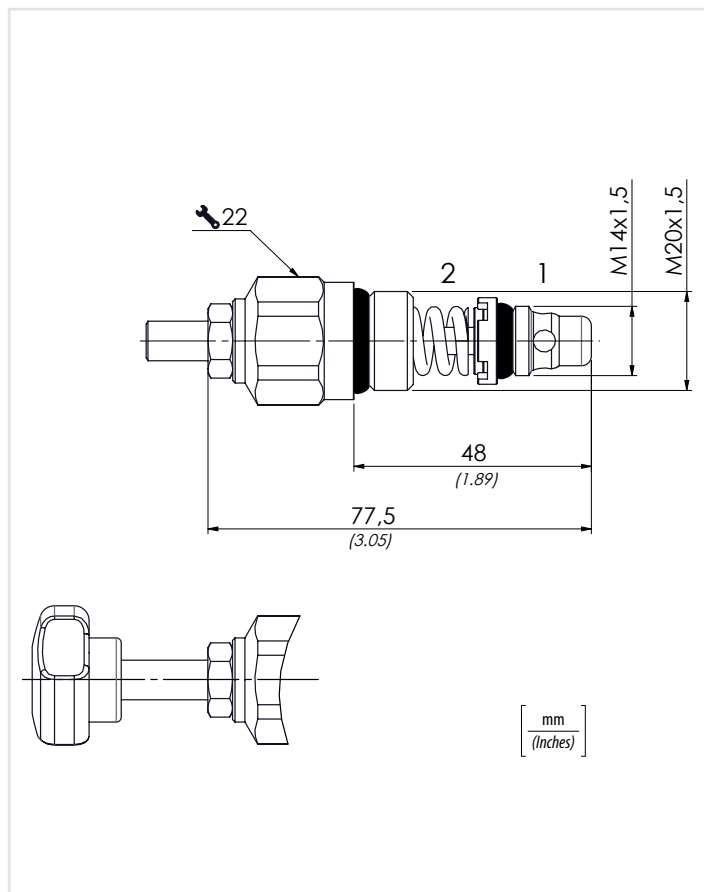


### Performances



### Dati tecnici - Technical data

<b>Olio idraulico/Mineral oil</b>	ISO 6743/4 (DIN 51524)	
<b>Viscosità olio/Oil viscosity</b>	15-250 mm <sup>2</sup> /s (15 to 250 cSt)	
<b>Classe di contaminazione max con filtro</b>	ISO 4406:1999 Classe 19/17/14	
<i>Max contamination index with filter</i>		
<b>Temperatura dell'olio/Oil temperature</b>	-20°C +80°C	-4°F + 176°F
<b>Temperatura ambiente/Ambient temperature</b>	-20°C +50°C	-4°F + 122°F
<b>È indispensabile l'utilizzo di un filtro per proteggere la valvola (filtrazione consigliata 15 µm)</b>		
<i>It is necessary a filter use to protect the valve (advised filtration 15 µm)</i>		
<b>Trafilamento massimo</b>	<b>0,25 cm<sup>3</sup>/min - 5 gocce/min</b>	
<i>Max leakage</i>	<i>0,015 in<sup>3</sup>/min - 5 drops/min</i>	



### Caratteristiche tecniche - Technical characteristics

Tipo Type	A	Portata max Max flow l/min-USgpm	Pressione max Max pressure bar/PSI	Peso approssimativo Approx weight kg/lb	Coppia di serraggio Tightening torque Nm/lbf ft	Cavità Cavity
<b>VMD40S</b>	<b>M20x1,5</b>	<b>40 (10.6)</b>	<b>350 (5075)</b>	<b>0,13 (0.29)</b>	<b>M20 40/45 (30-34)</b> <b>M14 10/15 (7-11)</b>	<b>C2015/1415/2</b>