



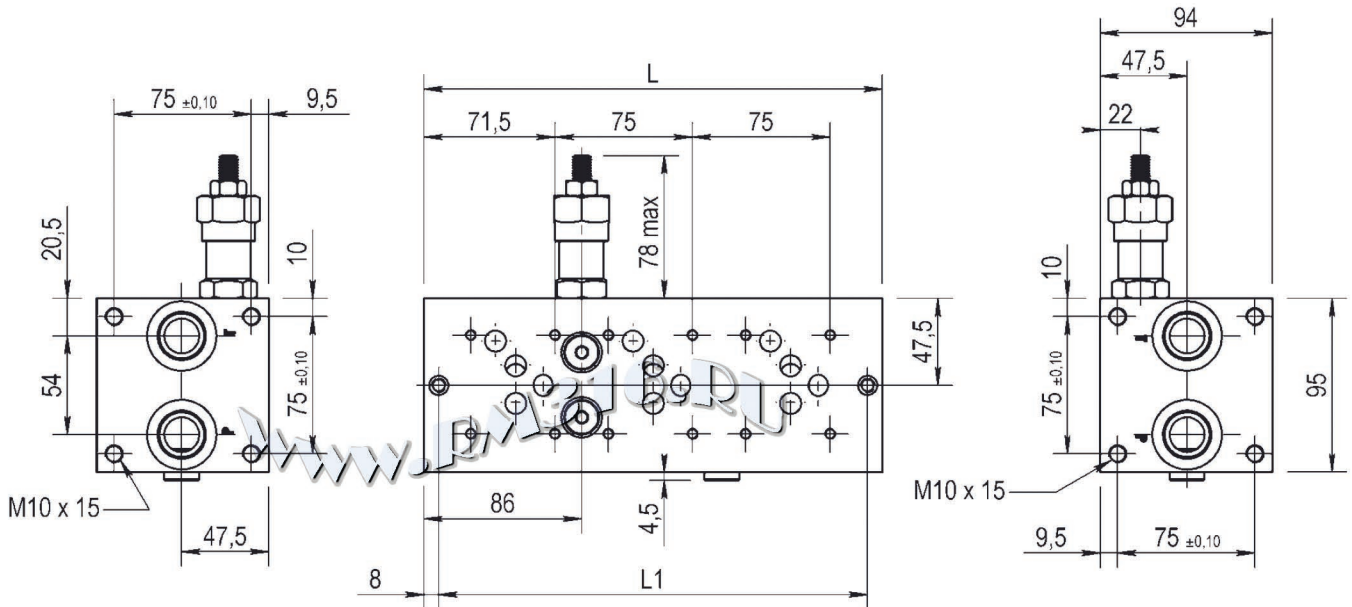
## ПЛИТА С ПРЕДОХРАНИТЕЛЬНЫМ КЛАПАНОМ ПОД НЕСКОЛЬКО ГИДРОРАСПРЕДЕЛИТЕЛЕЙ ПО СТАНДАРТУ СЕТОР5

Материал: алюминий

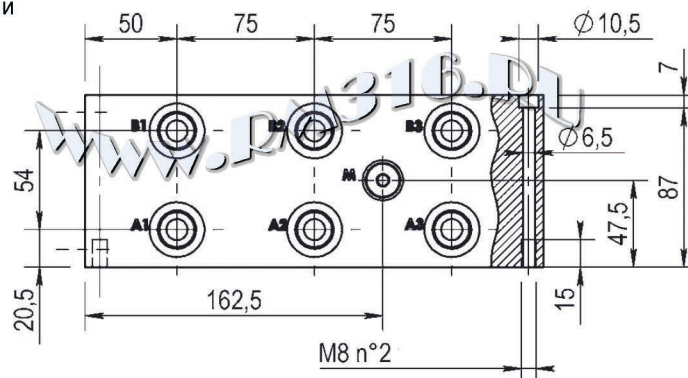
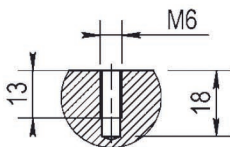
Максимальное рабочее давление: 300 бар

Диапазон регулировки предохранительного клапана: 80-250 бар

Порты: А и В - 1/2" BSP, Р и Т - 3/4" BSP, М (под манометр, стоит заглушка) - 1/4" BSP

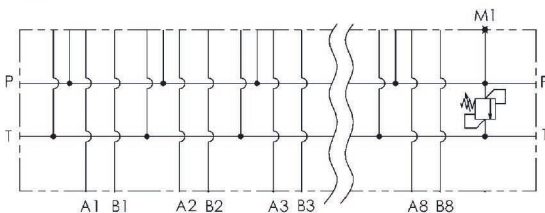


Отверстия для фиксации  
(стандарт СЕТОР):



| № секц. | L1  | L   |
|---------|-----|-----|
| 1       | 84  | 100 |
| 2       | 159 | 175 |
| 3       | 234 | 250 |
| 4       | 309 | 325 |
| 5       | 384 | 400 |
| 6       | 459 | 475 |
| 7       | 534 | 550 |
| 8       | 609 | 625 |

Гидравлическая схема:



Пример заказа:

**ВМА 10 Р 3 L # X - #** — 20 = (80-250 бар)

Диапазон регулировки  
предохранительного  
клапана

1 - 2 - 3 - 4 - 5 - 6 - 7 - 8

Кол-во посадочных мест  
под гидрораспределители

