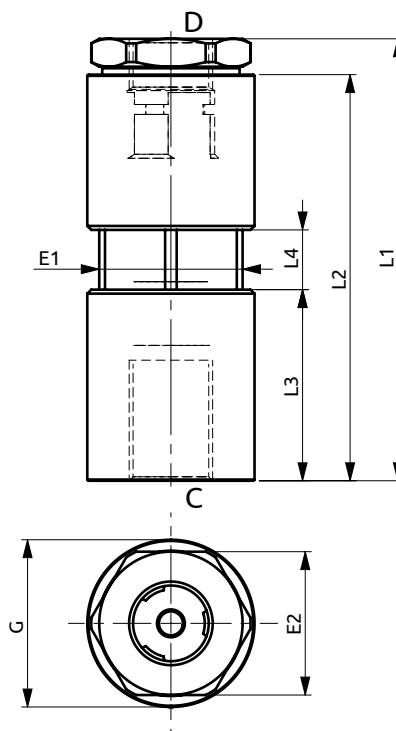
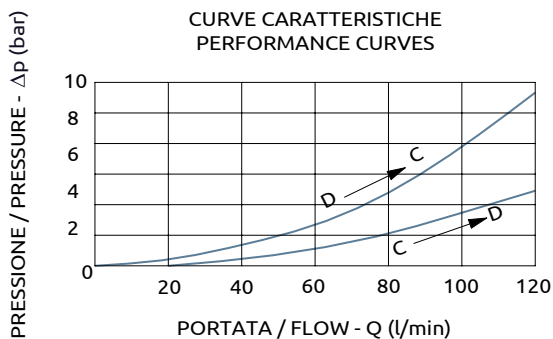
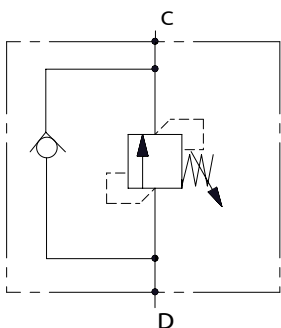




Valvola di sequenza in linea Sequence valve



111	102	48	15	Ø42	HEX36	HEX36
L1	L2	L3	L4	G	E1	E2



DESCRIZIONE	DESCRIPTION
Valvola di sequenza con taratura regolabile. Disponibile con due differenti attacchi d'estremità.	Sequence valve with adjustable setting. Available with two different outlet ports.

Codice Ordinazione	Campo di Taratura	Taratura Standard	Incremento per giro	Portata Massima	Pressione Max	Dimensione Porte	Peso
Ordering Code	Pressure Range	Standard Setting	Pressure Increase	Max Flow	Max Pressure	Port Size	Weight
A040451.21.00	50-140 bar	50 bar	23 bar/turn	60 l/min	500 bar	1/2"G	0.95 kg
A040451.22.00	20-50 bar	20 bar	12 bar/turn	60 l/min	500 bar	1/2"G	0.95 kg
A040451.22.01	20-50 bar	50 bar	12 bar/turn	60 l/min	500 bar	1/2"G	0.95 kg