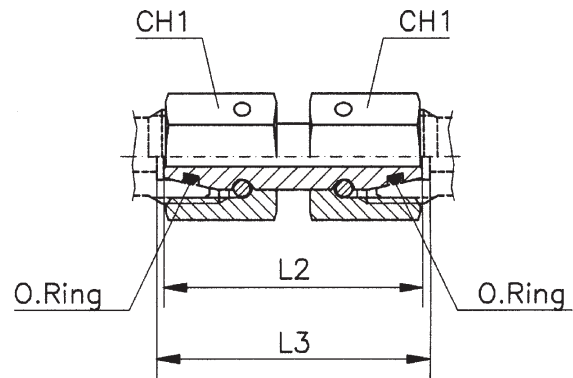




TN 498

RACCORDO INTERMEDIO DIRITTO CON O.RING
 RACCORD INTERMÉDIAIRE DROIT AVEC JOINT TORIQUE
 STRAIGHT COUPLING WITH O.RING
 GERADES MITTELSTÜCK MIT O.RING



Serie Série Series Reihe	Ø Tubo Ø Tube Rohr AD Tube O.D.	PN	L2	L3	CH1	O.Ring* (Shore A ca. 90)	Simbolo di ordinazione Références Part. No. Bestell - Nr	Peso Poids Weight Gewicht kg.x100 P.
L	6	315	34	35	14	4 x 1,5	TN 498 - 6 L	2,8
	8		34	35	17	6 x 1,5	TN 498 - 8 L	4,3
	10		36	37	19	7,5 x 1,5	TN 498 - 10 L	5,5
	12		36	37	22	9 x 1,5	TN 498 - 12 L	7,3
	15		39	40	27	12 x 2	TN 498 - 15 L	13,1
	18		40,5	41,5	32	15 x 2	TN 498 - 18 L	17,6
	22	160	45	46	36	20 x 2	TN 498 - 22 L	28,5
	28		47	48	41	26 x 2	TN 498 - 28 L	32,8
	35		53	56	50	32 x 2,5	TN 498 - 35 L	47,8
	42		53	57	60	38 x 2,5	TN 498 - 42 L	78,3
S	6	630	37	38	17	4 x 1,5	TN 498 - 6 S	4,3
	8		37	38	19	6 x 1,5	TN 498 - 8 S	5,7
	10		41	43	22	7,5 x 1,5	TN 498 - 10 S	8,0
	12		42	44	24	9 x 1,5	TN 498 - 12 S	9,8
	14		45	48	27	10 x 2	TN 498 - 14 S	14,1
	16	400	46	49	30	12 x 2	TN 498 - 16 S	17,8
	20		55	59	36	16,3 x 2,4	TN 498 - 20 S	29,1
	25		58	65	46	20,3 x 2,4	TN 498 - 25 S	53,1
	30		62	71	50	25,3 x 2,4	TN 498 - 30 S	65,8
	38		67	82	60	33,3 x 2,4	TN 498 - 38 S	93,9

- Le dimensioni di ingombro si intendono a raccordo chiuso.
 - Les dimensions d'encombrement s'entendent raccord monté.

- Overall sizes are with closed fitting.
 - Baumaße sind ca.-Maße bei angezogener Überwurfmutter.

* - Gamma di temperature senza riduzioni di pressione con i raccordi con guarnizioni O.Ring in NBR (di serie) e FPM (su richiesta):
 NBR (Perbunan): da -35 a +100°C - FPM (Viton): da -25 a +120°C
 - Gamme de temperatures sans réductions de pression avec les raccords avec joints O.Ring en NBR (di série) et FPM (sur demande): NBR (Perbunan): de -35 à +100°C - FPM (Viton): de -25 à +120°C
 - Temperature range without pressure reductions with connections fitted with O.Ring in NBR (standard) and FPM (to order): NBR (Perbunan): from -35 to +100°C - FPM (Viton): from -25 to +120°C
 - Temperaturbereich ohne Druckabschläge bei Verschraubungen mit O.Ring aus NBR (serienmäßig) und FPM (auf Wunsch): NBR (Perbunan): -35 bis +100°C - FPM (Viton): -25 bis +120°C