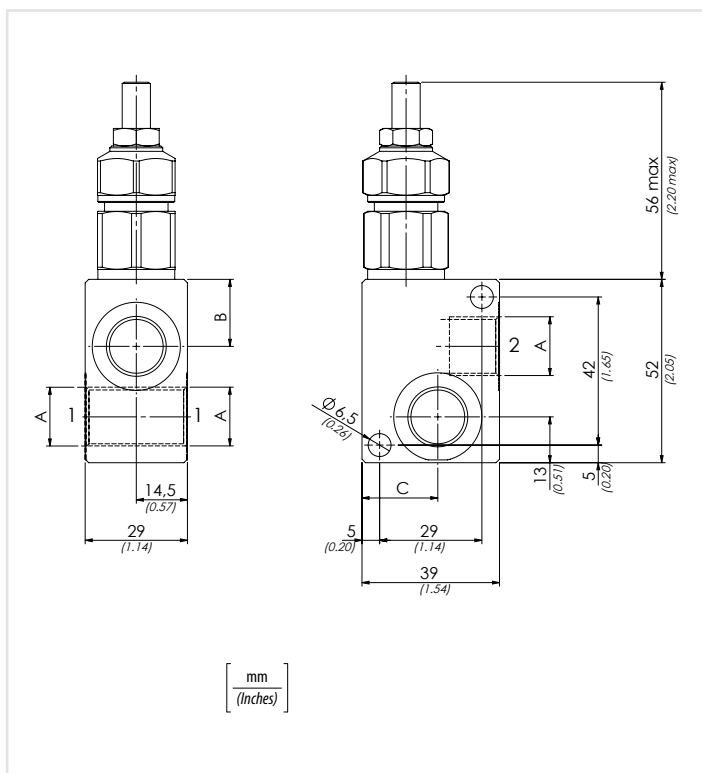
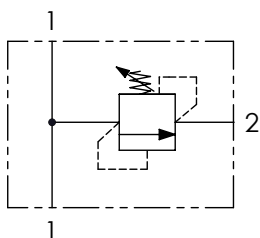




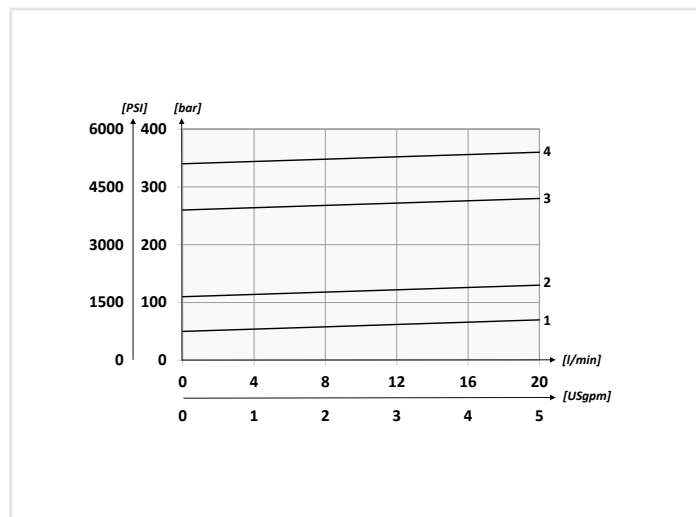
Schema idraulico - Hydraulic circuit



Codice ordinazione Ordering code	01	02	03	04
VMDR10				

01	Valvole di massima in linea (Direct acting relief valves)	VMDR10
02	Dimensione (Size)	BSPP 1/4 140
		BSPP 3/8 380
03	Regolazione (Setting)	Chiave (Screw) C
		Volantino (Handknob) Tipo (Type) 81300109 V
04	Molla (Spring) 10/40 bar (145/580 PSI) max	Incremento pressione al giro (Press. increase) 12 bar/al giro (174 PSI/turn) 1
	Molla (Spring) 20/110 bar (290/1595 PSI) max	Incremento pressione al giro (Press. increase) 37 bar/al giro (537 PSI/turn) 2
	Molla (Spring) 30/210 bar (435/3045 PSI) max	Incremento pressione al giro (Press. increase) 67 bar/al giro (972 PSI/turn) 3
	Molla (Spring) 40/350 bar (580/5075 PSI) max	Incremento pressione al giro (Press. increase) 131 bar/al giro (1900 PSI/turn) 4

Performances



Dati tecnici - Technical data

Olio idraulico/Mineral oil	ISO 6743/4 (DIN 51524)	
Viscosità olio/Oil viscosity	15-250 mm ² /s (15 to 250 cSt)	
Classe di contaminazione max con filtro Max contamination index with filter	ISO 4406:1999 Classe 19/17/14	
Temperatura dell'olio/Oil temperature	-20°C +80°C	-4°F + 176°F
Temperatura ambiente/Ambient temperature	-20°C +50°C	-4°F + 122°F
È indispensabile l'utilizzo di un filtro per proteggere la valvola (filtrazione consigliata 15 µm) It is necessary a filter use to protect the valve (advised filtration 15 µm)		

Caratteristiche tecniche - Technical characteristics

Tipo Type	A	Portata max Max flow l/min-USgpm	Pressione max Max pressure bar/PSI	B	C	Peso approssimativo Approx weight kg/lb
VMDR10140	BSPP 1/4	20 (5.3)	350 (5075)	17 (0.67)	20 (0.79)	0,51 (1.12)
VMDR10380	BSPP 3/8			19 (0.75)	18 (0.71)	0,47 (1.03)