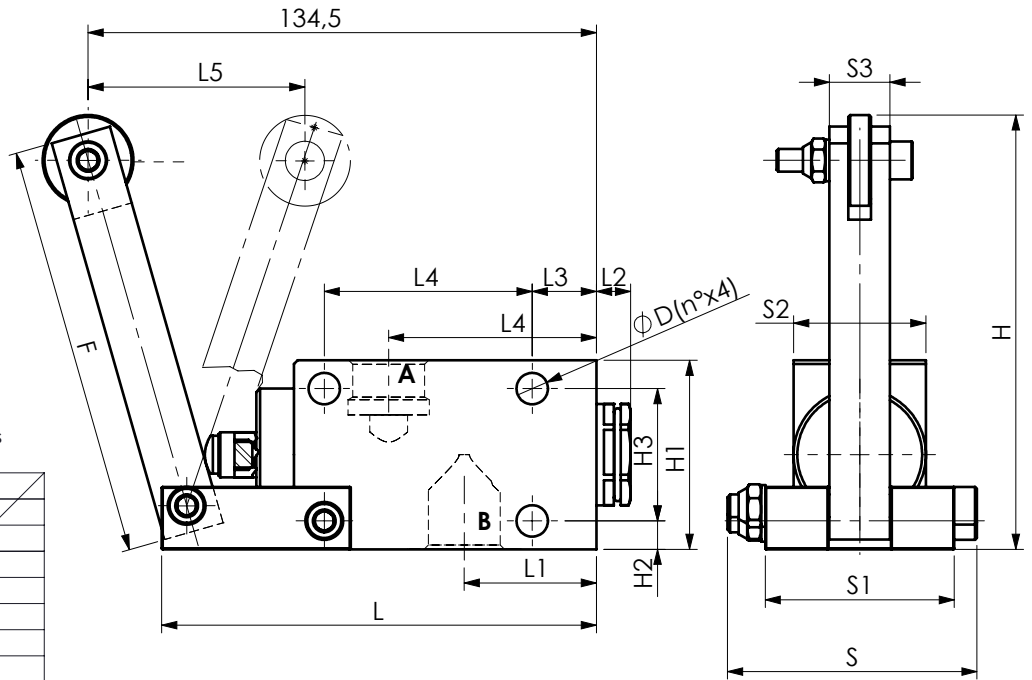
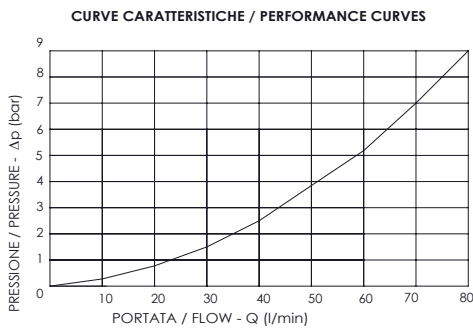
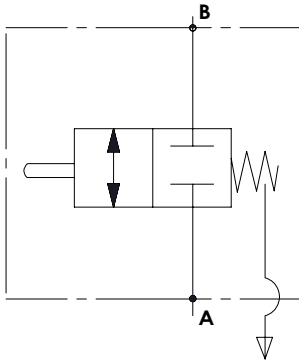




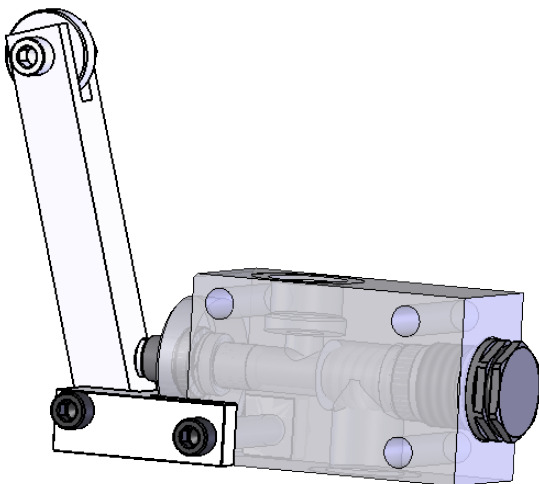
VALVOLA A200401.13.00 CON LEVERISMO

VALVE A200401.13.00 WITH LEVERISM



Corpo in acciaio/Steel body

115	35	9	17	55	50	134.5	66	50	35	16	115	50	7.5	35	109	Ø8.3
<b>L</b>	<b>L1</b>	<b>L2</b>	<b>L3</b>	<b>L4</b>	<b>L5</b>	<b>L6</b>	<b>S</b>	<b>S1</b>	<b>S2</b>	<b>S3</b>	<b>H</b>	<b>H1</b>	<b>H2</b>	<b>H3</b>	<b>F</b>	<b>D</b>



DESCRIZIONE	DESCRIPTION
La valvola blocca normalmente il flusso nelle due direzioni e permette il flusso libero bidirezionale in posizione "premuta".	The valve normally locks the oil flow in both directions . Free birectional flow in switched position.

CODICE ORDINAZIONE	PORTATA MASSIMA	PRESSIONE MAX	CORSA MASSIMA	DIMENSIONE PORTE	PESO
ORDERING CODE	MAX FLOW	MAX PRESSURE	MAX STROKE	PORT SIZE	WEIGHT
A200401.14.00	80 l/min	400 bar	7 mm	1/2"G	1.3 kg