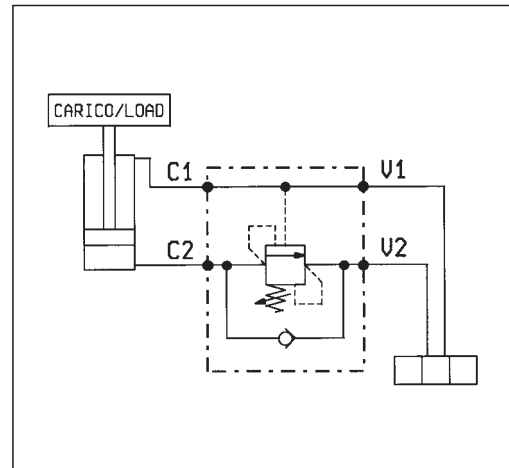
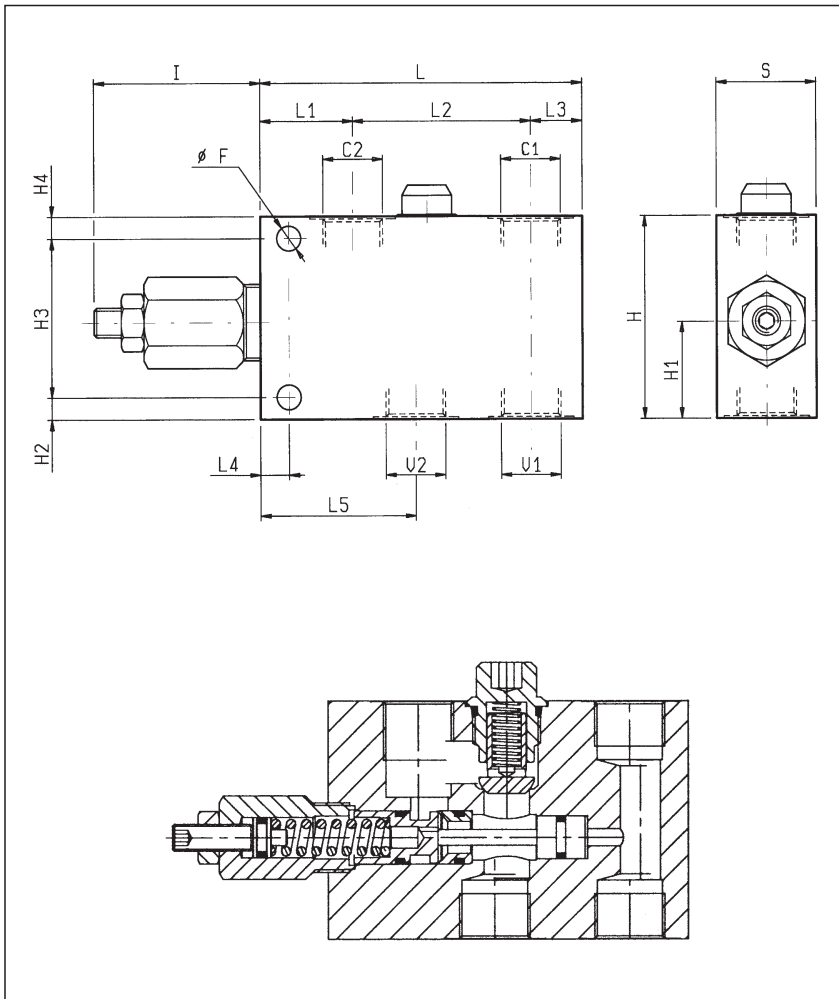




**BILANCIAMENTO, SEMPLICE EFFETTO  
PILOT ASSISTED OVERCENTRE**

**VBSO-SE**

**05.41.01 - X - Y - Z**



**DATI TECNICI / TECHNICAL DATA**

Pressione max. 350 bar  
Max. pressure

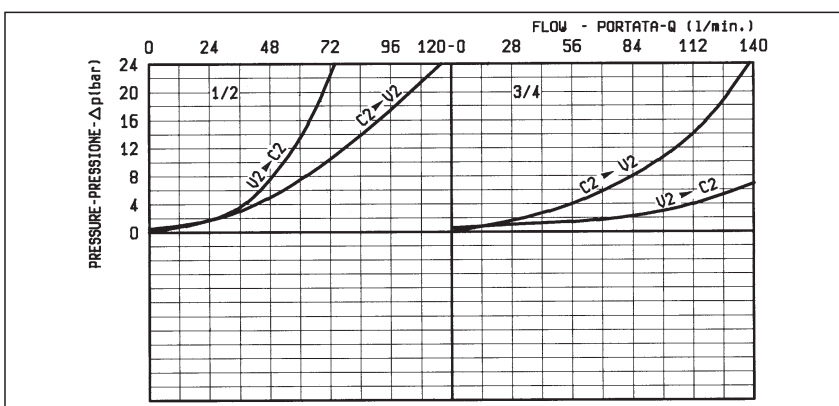
Portata max. vedi diagramma  
Flow see performance graph

Taratura della valvola: almeno 1.3 volte superiore alla pressione indotta dal carico

Pressure setting: at least 1.3 times the load induced pressure

Cappello per piombatura 03.05.01.001  
Sealing Cap

40	62.5	10	22	79	34	135	60	10	70	10	38	90	10.5		3/4	1.42
35	54.5	10	18	62.5	32.5	113	60	8	54	8	32	70	8.5		1/2	0.90
<b>S</b>	<b>L5</b>	<b>L4</b>	<b>L3</b>	<b>L2</b>	<b>L1</b>	<b>L</b>	<b>I</b>	<b>H4</b>	<b>H2</b>	<b>H2</b>	<b>H1</b>	<b>H</b>	<b>F</b>		<b>Y</b>	<b>Peso kg Weight kg</b>



<b>X</b>	<b>RAPPORTO DI PILOTAGGIO PILOT RATIO</b>
<b>03</b>	8.2 : 1
<b>10</b>	3,2 : 1

<b>Z</b>	<b>MOLLE / SPRINGS</b>				
	Campo taratura min - max bar Adj. press. range bar	Incremento press. bar / giro vite Press. increase bar / turn	Taratura standard bar (Q = 5 l/min) Std. setting bar (made at 5 l/min)	Cod. ordinazione Ordering code	Colore Colour
<b>20</b>	60-210	64	200	03.51.01.021	verde green
<b>35</b>	100-350	106	350	03.51.01.014	giallo yellow

<b>Y</b>	<b>ATTACCHI / PORT SIZE</b>	
	V1-V2-C1-C2	
<b>03</b>	G 1/2	
<b>04</b>	G 3/4	