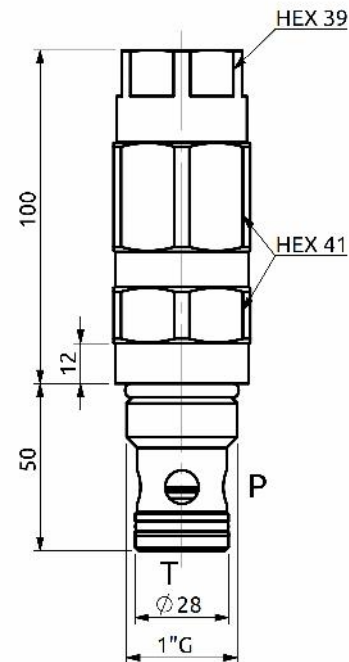
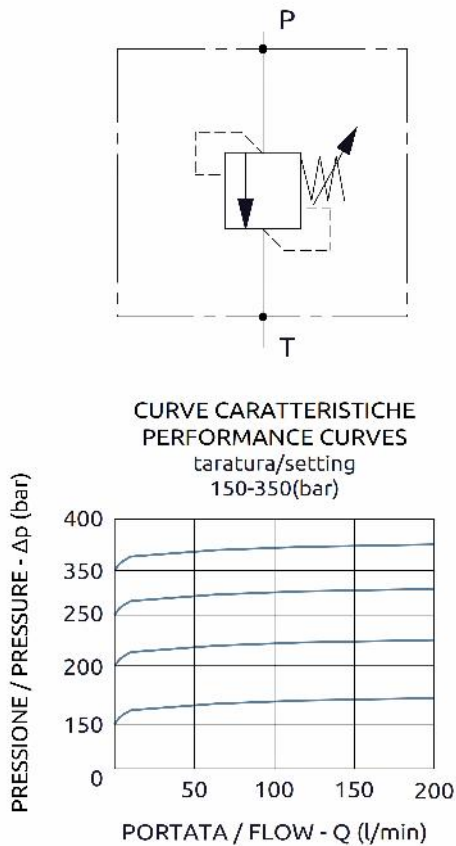




Valvola limitatrice di pressione a cartuccia Cartridge relief valve



| | |
|-------------|-------------|
| CODICE SEDE | CAVITY CODE |
|-------------|-------------|

| | |
|------------------------------|--|
| HBS.08.G.02A (Pag. 99.07.01) | |
|------------------------------|--|



| DESCRIZIONE | DESCRIPTION |
|--|--|
| Valvola limitatrice di pressione con tenuta a cono, con funzione di protezione del circuito da sovrapressioni. | Relief valve in compact steel construction poppet type, for overload protection. |
| COPPIA DI SERRAGGIO | INSTALLATION TORQUE |
| 200 Nm | |

| Codice Ordinazione | Campo di Taratura | Taratura Standard | Incremento per Giro | Portata Massima | Pressione Max | Peso |
|--------------------|-------------------|-------------------|---------------------|-----------------|---------------|---------|
| Ordering Code | Pressure Range | Standard Setting | Pressure Increase | Max Flow | Max Pressure | Weight |
| C010801.01.00 | 150-350 bar | 350 bar | 88 bar/turn | 240 l/min | 420 bar | 0.48 kg |