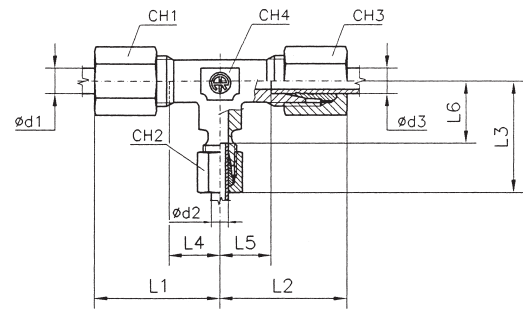


TN 100R-L

RACCORDO A TEE RIDOTTO
TÉ REDUCTION
REDUCED-TEE
T-REDUZIERUNG



Serie Série Series Reihe	Ø Tubo Ø Tube Tube O.D Rohr AD d1	Ø Tubo Ø Tube Tube O.D Rohr AD d2	Ø Tubo Ø Tube Tube O.D Rohr AD d3	PN	L1	L2	L3	L4	L5	L6	CH1	CH2	CH3	CH4	Simbolo di ordinazione Références Part. No. Bestell - Nr.	
L	6	8	6	315	29	29	29	12	12	12	14	17	14	12	TN 100 R - 6 - 8 - 6 L	
	8	6	8		29	29	29	12	12	12	17	14	17	12	TN 100 R - 8 - 6 - 8 L	
	6	10	6		30	30	30	15	15	15	14	19	14	14	TN 100 R - 6-10 - 6 L	
	8	10	8		30	30	30	15	15	15	17	19	17	14	TN 100 R - 8-10 - 8 L	
	10	6	10		30	30	30	15	15	15	19	14	19	14	TN 100 R -10 - 6-10 L	
	10	8	10		30	30	30	15	15	15	19	17	19	14	TN 100 R -10 - 8-10 L	
	10	10	6		30	30	30	15	15	15	19	19	14	14	TN 100 R -10-10 - 6 L	
	8	12	8		32	32	32	17	17	17	17	22	17	17	17	TN 100 R - 8-12 - 8 L
	12	6	12		32	32	32	17	17	17	22	14	22	17	17	TN 100 R -12 - 6-12 L
	12	8	8		32	32	32	17	17	17	22	17	17	17	17	TN 100 R -12 - 8 - 8 L
	12	8	12		32	32	32	17	17	17	22	17	22	17	17	TN 100 R -12 - 8-12 L
	12	10	10		32	32	32	17	17	17	22	19	19	17	17	TN 100 R -12-10-10 L
	12	10	12		32	32	32	17	17	17	22	19	22	17	17	TN 100 R -12-10-12 L
	12	12	10		32	32	32	17	17	17	22	22	19	17	17	TN 100 R -12-12-10 L
	10	15	10		36	36	36	21	21	21	19	27	19	19	19	TN 100 R -10-15-10 L
	12	15	12		36	36	36	21	21	21	22	27	22	19	19	TN 100 R -12-15-12 L
	15	6	15		36	36	36	21	21	21	27	14	27	19	19	TN 100 R -15 - 6-15 L
	15	10	15		36	36	36	21	21	21	27	19	27	19	19	TN 100 R -15-10-15 L
	15	12	12		36	36	36	21	21	21	27	22	22	19	19	TN 100 R -15-12-12 L
	15	12	15		36	36	36	21	21	21	27	22	27	19	19	TN 100 R -15-12-15 L
	15	15	12		36	36	36	21	21	21	27	27	22	19	19	TN 100 R -15-15-12 L
	12	18	12		38,5	40	38,5	23,5	23,5	23,5	22	32	22	24	24	TN 100 R -12-18-12 L
	18	10	10		40	38,5	38,5	23,5	23,5	23,5	32	19	19	24	24	TN 100 R -18-10-10 L
	18	10	18		40	38,5	40	23,5	23,5	23,5	32	19	32	24	24	TN 100 R -18-10-18 L
	18	12	18		40	38,5	40	23,5	23,5	23,5	32	22	32	24	24	TN 100 R -18-12-18 L
	18	15	18		40	38,5	40	23,5	23,5	23,5	32	27	32	24	24	TN 100 R -18-15-18 L
	18	18	10		40	40	38,5	23,5	23,5	23,5	32	32	19	24	24	TN 100 R -18-18-10 L
	22	10	22		160	44	42,5	44	27,5	27,5	27,5	36	19	36	27	TN 100 R -22-10-22 L
	22	12	22			44	42,5	44	27,5	27,5	27,5	36	22	36	27	TN 100 R -22-12-22 L
	22	15	15			44	42,5	42,5	27,5	27,5	27,5	36	27	27	27	TN 100 R -22-15-15 L
22	15	22	44	42,5		44	27,5	27,5	27,5	36	27	36	27	TN 100 R -22-15-22 L		
22	18	18	44	44		44	27,5	27,5	27,5	36	32	32	27	TN 100 R -22-18-18 L		
22	18	22	44	44		44	27,5	27,5	27,5	36	32	36	27	TN 100 R -22-18-22 L		
22	22	18	44	44		44	27,5	27,5	27,5	36	36	32	27	TN 100 R -22-22-18 L		
28	10	28	47	45,5		47	30,5	30,5	30,5	41	19	41	36	36	TN 100 R -28-10-28 L	
28	12	28	47	45,5		47	30,5	30,5	30,5	41	22	41	36	36	TN 100 R -28-12-28 L	
28	15	28	47	45,5		47	30,5	30,5	30,5	41	27	41	36	36	TN 100 R -28-15-28 L	
28	18	28	47	47		47	30,5	30,5	30,5	41	32	41	36	36	TN 100 R -28-18-28 L	
28	22	22	47	47		47	30,5	30,5	30,5	41	36	36	36	36	TN 100 R -28-22-22 L	
28	22	28	47	47		47	30,5	30,5	30,5	41	36	41	36	36	TN 100 R -28-22-28 L	

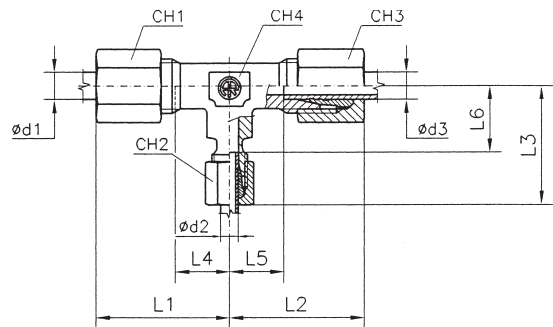
- Le dimensioni di ingombro si intendono a raccordo chiuso.
- Les dimensions d'encombrement s'entendent raccord monté.

- Overall sizes are with closed fitting.
- Baumaße sind ca.-Maße bei angezogener Überwurfmutter.



TN 100R-S

RACCORDO A TEE RIDOTTO
 TÉ REDUCTION
 REDUCED-TEE
 T-REDUZIERUNG



Serie Série Series Reihe	Ø Tubo Ø Tube Tube O.D Rohr AD d1	Ø Tubo Ø Tube Tube O.D Rohr AD d2	Ø Tubo Ø Tube Tube O.D Rohr AD d3	PN	L1	L2	L3	L4	L5	L6	CH1	CH2	CH3	CH4	Simbolo di ordinazione Références Part. No. Bestell - Nr.
S	10	6	10	630	34	32,5	34	17,5	17,5	17,5	22	17	22	17	TN 100 R -10 - 6 -10 S
	12	8	8		38	36,5	36,5	21,5	21,5	21,5	24	19	19	17	TN 100 R -12 - 8 - 8 S
	12	8	12		38	36,5	38	21,5	21,5	21,5	24	19	24	17	TN 100 R -12 - 8 -12 S
	12	10	12		38	38	38	21,5	21,5	21,5	24	22	24	17	TN 100 R -12 -10 -12 S
	12	16	12	400	41	43	41	24,5	24,5	24,5	24	30	24	24	TN 100 R -12 -16 -12 S
	16	6	16		43	40	43	24,5	24,5	24,5	30	17	30	24	TN 100 R -16 - 6 -16 S
	16	8	16		43	40	43	24,5	24,5	24,5	30	19	30	24	TN 100 R -16 - 8 -16 S
	16	10	16		43	41	43	24,5	24,5	24,5	30	22	30	24	TN 100 R -16 -10 -16 S
	16	12	16		43	41	43	24,5	24,5	24,5	30	24	30	24	TN 100 R -16 -12 -16 S
	16	20	16		45	48	45	26,5	26,5	26,5	30	36	30	27	TN 100 R -16 -20 -16 S
	20	10	20		48	43	48	26,5	26,5	26,5	36	22	36	27	TN 100 R -20 -10 -20 S
	20	12	20		48	43	48	26,5	26,5	26,5	36	24	36	27	TN 100 R -20 -12 -20 S
	20	16	20		48	45	48	26,5	26,5	26,5	36	30	36	27	TN 100 R -20 -16 -20 S
	20	25	20		51,5	54	51,5	30	30	30	36	46	36	36	TN 100 R -20 -25 -20 S
	25	16	25	54	49	54	30	30	30	46	30	46	36	TN 100 R -25 -16 -25 S	
	25	20	25	54	52	54	30	30	30	46	36	46	36	TN 100 R -25 -20 -25 S	
	25	30	25	60	62	60	35,5	35,5	35,5	46	50	46	41	TN 100 R -25 -30 -25 S	

- Le dimensioni di ingombro si intendono a raccordo chiuso.
 - Les dimensions d'encombrement s'entendent raccord monté.

- Overall sizes are with closed fitting.
 - Baumaße sind ca.-Maße bei angezogener Überwurfmutter.