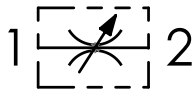


Schema idraulico - Hydraulic circuit



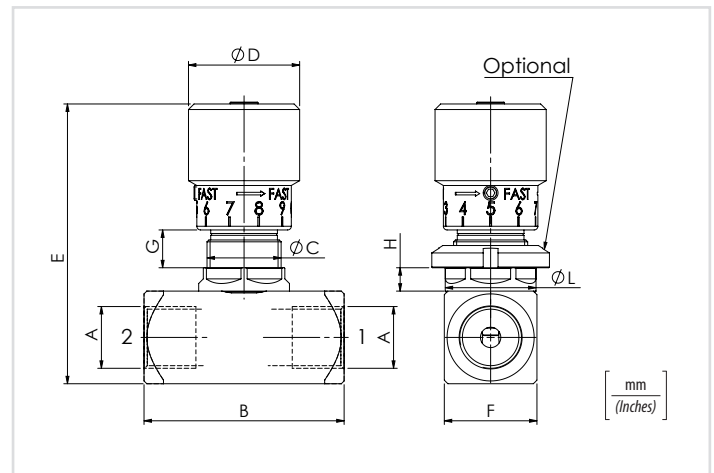
Codice ordinazione  
Ordering code

01	02
<b>STBF</b>	

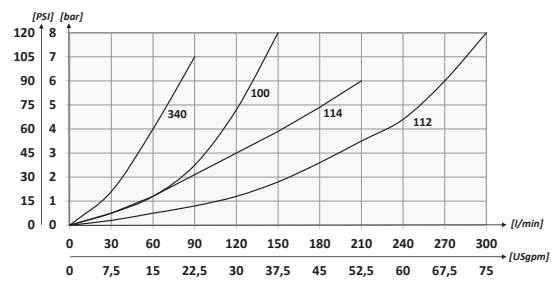
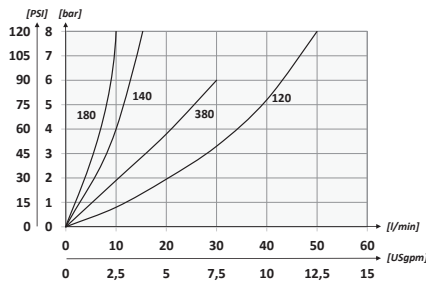
01	Valvole di controllo flusso bidirezionali (Bidirectional flow control valves)	STBF	
02	Dimensione (Size)	BSPP 1/8	<b>180</b>
		BSPP 1/4	<b>140</b>
		BSPP 3/8	<b>380</b>
		BSPP 1/2	<b>120</b>
		BSPP 3/4	<b>340</b>
		BSPP 1	<b>100</b>
		BSPP 1-1/4	<b>114</b>
		BSPP 1-1/2	<b>112</b>

### Dati tecnici - Technical data

Olio idraulico/Mineral oil	ISO 6743/4 (DIN 51524)		
Viscosità olio/Oil viscosity	15-250 mm <sup>2</sup> /s (15 to 250 cSt)		
Classe di contaminazione max con filtro Max contamination index with filter	ISO 4406:1999 Classe 19/17/14		
Temperatura dell'olio/Oil temperature	-20°C +80°C	-4°F + 176°F	
Temperatura ambiente/Ambient temperature	-20°C +50°C	-4°F + 122°F	
<b>È indispensabile l'utilizzo di un filtro per proteggere la valvola (filtrazione consigliata 15 µm)</b> It is necessary a filter use to protect the valve (advised filtration 15 µm)			



### Performances



### Caratteristiche tecniche - Technical characteristics

Tipo Type	A	Portata max (l/min) Max flow (USgpm)	Pressione max (bar) Max pressure (PSI)	B	C	D	E	F	G	H	L	Optional Type	Peso approssimativo (kg) Approx weight (lb)
<b>STBF180</b>	BSPP 1/8	10 (2.6)	400 (5800)	44 (1.73)	M15x1	20 (0.79)	60,5 (2.38)	20 (0.79)	8 (0.31)	5,5 (0.22)	19,5 (0.77)	84100031	0,16 (0.36)
<b>STBF140</b>	BSPP 1/4	15 (4)		54 (2.13)	M20x1	33 (1.30)	75 (2.95)	25 (0.98)	7,5 (0.30)	6 (0.24)	24,5 (0.96)	84100022	0,31 (0.68)
<b>STBF380</b>	BSPP 3/8	30 (7.9)		64 (2.52)	M25x1,5		81 (3.19)	30 (1.18)	9 (0.35)	7 (0.28)	29,5 (1.16)	84100023	0,28 (0.62)
<b>STBF120</b>	BSPP 1/2	50 (13.2)		81 (3.19)	M35x1,5	42 (1.65)	110 (4.33)	40 (1.57)	15,5 (0.61)	8 (0.31)	39,5 (1.56)	84100024	1,13 (2.50)
<b>STBF340</b>	BSPP 3/4	80 (21.1)		102 (4.01)	M45x1,5	53 (2.09)	115 (4.53)	45 (1.77)	13,5 (0.53)	10 (0.39)	50 (1.97)	84100030	1,50 (3.3)
<b>STBF100</b>	BSPP 1	150 (39.6)					137 (5.39)	55 (2.17)					2,37 (5.21)
<b>STBF114</b>	BSPP 1-1/4	200 (52.8)	147 (5.79)				65 (2.56)	3,17 (7)					
<b>STBF112</b>	BSPP 1-1/2	300 (79.2)											