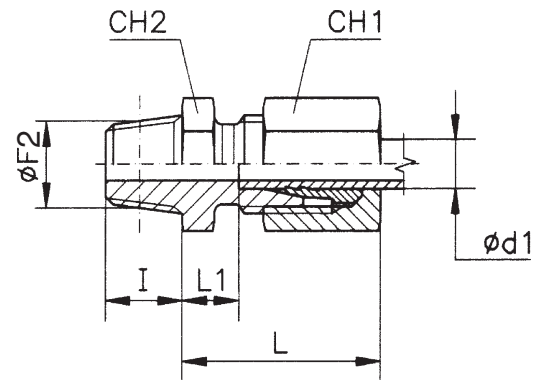




# TN 93

RACCORDO DI ESTREMITÀ DIRITTO  
 UNION SIMPLE MÂLE  
 MALE STUD COUPLINGS  
 GERADE EINSCHRAUBVERSCHRAUBUNGEN



Filettatura:  
 Gas conica  
 Metrica conica  
 NPT

Filetage:  
 Gaz conique  
 Métrique conique  
 NPT

Thread  
 B.S.P. tapered  
 Metric tapered  
 NPT

Einschraubgewinde:  
 Whitworth-Rohrgewinde kegelig  
 Metrisches Feingewinde kegelig  
 NPT

Serie Série Series Reihe	Ø Tubo Ø Tube Tube O.D. Rohr AD d <sub>t</sub>	PN	Ø F 2			I	I	I	L	L1	CH1	CH2	Simbolo di ordinazione - Références Bestell - Nr. - Part. No.			Peso Poids Weight Gewicht kg.x100 P.
			R	M	NPT								R	M	NPT	
			R	M	NPT								R	M	NPT	
LL	100	4	1/8"	8 x 1	1/8"	8	8	10	18	8	10	11	TN 93 - 4 LLR	TN 93 - 4 LLM	TN 93 - 4 LLNPT	1,5
		5	1/8"	8 x 1	1/8"	8	8	10	18	6,5	12	11	TN 93 - 5 LLR	TN 93 - 5 LLM	TN 93 - 5 LLNPT	1,5
		6	1/8"	10 x 1	1/8"	8	8	10	18	6,5	12	11	TN 93 - 6 LLR	TN 93 - 6 LLM	TN 93 - 6 LLNPT	1,7
		8	1/8"	10 x 1	1/8"	8	8	10	20	8,5	14	12	TN 93 - 8 LLR	TN 93 - 8 LLM	TN 93 - 8 LLNPT	1,9
		8	1/4"	-	-	12	-	-	20	8,5	14	14	TN 93 - 8 LLR 1/4"	-	-	2,0
		10	1/4"	-	-	12	-	-	20	8,5	17	14	TN 93 - 10 LLR	-	-	3,0
		12	1/4"	-	-	12	-	-	20	8	19	17	TN 93 - 12 LLR	-	-	4,2
		12	3/8"	-	-	12	-	-	20	8	19	17	TN 93 - 12 LLR 3/8"	-	-	4,5
L	315	6	1/8"	10 x 1	1/8"	10	10	10	23	7	14	12	TN 93 - 6 LR	TN 93 - 6 LM	TN 93 - 6 LNPT	2,4
		6	1/4"	-	1/4"	13	-	15	24	8	14	17	TN 93 - 6 LR 1/4"	-	TN 93 - 6 LNPT 1/4"	3,9
		8	1/4"	12 x 1,5	1/4"	13	12	15	25	8	17	17	TN 93 - 8 LR	TN 93 - 8 LM	TN 93 - 8 LNPT	4,2
		8	3/8"	-	3/8"	13	-	15	26	9	17	19	TN 93 - 8 LR 3/8"	-	TN 93 - 8 LNPT 3/8"	6,0
		10	1/4"	14 x 1,5	1/4"	13	12	15	26	9	19	17	TN 93 - 10 LR	TN 93 - 10 LM	TN 93 - 10 LNPT	4,7
		10	3/8"	-	3/8"	13	-	15	27	10	19	19	TN 93 - 10 LR 3/8"	-	TN 93 - 10 LNPT 3/8"	6,0
		12	1/4"	-	1/4"	13	-	15	27	10	22	19	TN 93 - 12 LR 1/4"	-	TN 93 - 12 LNPT 1/4"	5,9
		12	3/8"	16 x 1,5	3/8"	13	12	15	27	10	22	19	TN 93 - 12 LR	TN 93 - 12 LM	TN 93 - 12 LNPT	6,5
		12	1/2"	-	1/2"	16	-	20	27	10	22	22	TN 93 - 12 LR 1/2"	-	TN 93 - 12 LNPT 1/2"	9,0
		15	1/2"	18 x 1,5	1/2"	16	12	20	29	11	27	24	TN 93 - 15 LR	TN 93 - 15 LM	TN 93 - 15 LNPT	10,8
		18	1/2"	22 x 1,5	1/2"	16	14	20	31	11,5	32	27	TN 93 - 18 LR	TN 93 - 18 LM	TN 93 - 18 LNPT	14,3
		22	3/4"	26 x 1,5	3/4"	18	18	20	33	13,5	36	32	TN 93 - 22 LR	TN 93 - 22 LM	TN 93 - 22 LNPT	19,5
		28	1"	33 x 2	1"	20	20	25	34	14,5	41	41	TN 93 - 28 LR	TN 93 - 28 LM	TN 93 - 28 LNPT	30,0
		35	1" 1/4	42 x 2	1" 1/4	21	21	26	39	14,5	50	46	TN 93 - 35 LR	TN 93 - 35 LM	TN 93 - 35 LNPT	44,0
42	1" 1/2	48 x 2	1" 1/2	22	22	26	42	16	60	55	TN 93 - 42 LR	TN 93 - 42 LM	TN 93 - 42 LNPT	58,3		
S	630	6	1/4"	12 x 1,5	1/4"	13	12	15	28	12	17	17	TN 93 - 6 SR	TN 93 - 6 SM	TN 93 - 6 SNPT	5,4
		8	1/4"	14 x 1,5	1/4"	13	12	15	30	13	19	17	TN 93 - 8 SR	TN 93 - 8 SM	TN 93 - 8 SNPT	6,0
		10	1/4"	-	1/4"	13	-	15	31	12,5	22	19	TN 93 - 10 SR 1/4"	-	TN 93 - 10 SNPT 1/4"	7,5
		10	3/8"	16 x 1,5	3/8"	13	12	15	31	12,5	22	19	TN 93 - 10 SR	TN 93 - 10 SM	TN 93 - 10 SNPT	8,0
		12	1/4"	-	1/4"	13	-	15	33	14,5	24	22	TN 93 - 12 SR 1/4"	-	TN 93 - 12 SNPT 1/4"	9,0
		12	3/8"	18 x 1,5	3/8"	13	12	15	33	14,5	24	22	TN 93 - 12 SR	TN 93 - 12 SM	TN 93 - 12 SNPT	9,9
		12	1/2"	-	1/2"	16	-	20	33	14,5	24	22	TN 93 - 12 SR 1/2"	-	TN 93 - 12 SNPT 1/2"	12,0
		14	1/2"	20 x 1,5	1/2"	16	14	20	37	16	27	24	TN 93 - 14 SR	TN 93 - 14 SM	TN 93 - 14 SNPT	14,4
		16	1/2"	22 x 1,5	1/2"	16	14	20	37	17,5	30	27	TN 93 - 16 SR	TN 93 - 16 SM	TN 93 - 16 SNPT	16,5
		20	3/4"	27 x 2	3/4"	18	18	20	42	17,5	36	32	TN 93 - 20 SR	TN 93 - 20 SM	TN 93 - 20 SNPT	26,0
		25	1"	33 x 2	1"	20	20	25	47	18	46	41	TN 93 - 25 SR	TN 93 - 25 SM	TN 93 - 25 SNPT	49,5
30	1" 1/4	42 x 2	1" 1/4	21	21	26	50	19,5	50	46	TN 93 - 30 SR	TN 93 - 30 SM	TN 93 - 30 SNPT	63,8		
38	315	1" 1/2	48 x 2	1" 1/2	22	22	26	57	22	60	55	TN 93 - 38 SR	TN 93 - 38 SM	TN 93 - 38 SNPT	91,3	

- Le dimensioni di ingombro si intendono a raccordo chiuso.  
 - Les dimensions d'encombrement s'entendent raccord monté.

- Overall sizes are with closed fitting.  
 - Baumaße sind ca.-Maße bei angezogener Überwurfmutter.

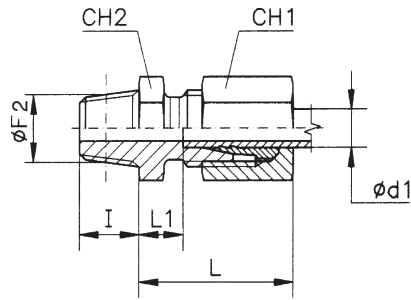
N.B. La chiave CH 2 del TN 93 - 4 LLM è di mm. 10.  
 La clé CH 2 du TN 93 - 4 LLM est de 10 mm.  
 Wrench CH 2 of TN 93 - 4 LLM is of 10 mm.  
 Der Schlüssel CH 2 TN 93 - 4 LLM misst 10 mm.

TN 93 M DISPONIBILE FINO AD ESAURIMENTO  
 DISPONIBLE JUSQU'À ÉPUISEMENT DE NOTRE STOCK  
 AVAILABLE WHILE - STOCKS LAST  
 VERFÜGBAR NUR SOLANGE VORRÄTIG



RACCORDI SPECIALI - RACCORDS SPECIAUX - SPECIAL FITTINGS - SONDERVERSCHRAUBUNGEN

TN 93



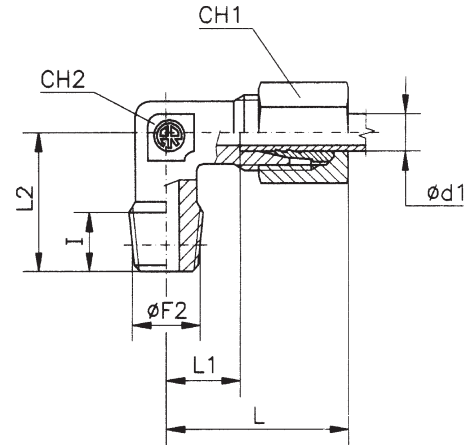
Filettatura:  
Gas conica  
NPT

Thread  
B.S.P. tapered  
NPT

Filetage:  
Gaz conique  
NPT

Einschraubgewinde:  
Whitworth-Rohrgewinde kegelig  
NPT

TN 94



Serie Reihe Series Série	Ø Tubo Rohr AD Tube O.D. Ø Tube d <sub>1</sub>	PN	Ø F2		I R	I NPT	L	L1	L2	CH1	CH2	Simbolo di ordinazione - Références Bestell - Nr. - Part. No.		Peso Poids Weight Gewicht kg.x100 P.		
			R	NPT								R	NPT			
L	8	315	1/8"	-	10	-	25	8	-	17	14	TN 93 - 8 LR 1/8"	-	3,0		
			1/2"	-	16	-	26	9	-	17	22	TN 93 - 8 LR 1/2"	-	8,0		
			10	1/8"	-	10	-	26	9	-	19	17	TN 93 - 10 LR 1/8"	-	4,5	
	10	160	315	1/2"	1/2"	16	20	27	10	-	19	22	TN 93 - 10 LR 1/2"	TN 93 - 10 LNPT 1/2"	8,3	
				15	3/8"	3/8"	13	15	29	11	-	27	24	TN 93 - 15 LR 3/8"	TN 93 - 15 LNPT 3/8"	9,3
				18	3/8"	-	13	-	31	11,5	-	32	27	TN 93 - 18 LR 3/8"	-	13,5
				18	3/4"	3/4"	18	20	32	11,5	-	32	32	TN 93 - 18 LR 3/4"	TN 93 - 18 LNPT 3/4"	17,3
35	1"	-	20	-	39	14,5	-	50	46	TN 93 - 35 LR 1"	-	42,5				
S	14	400	630	3/8"	-	13	-	37	16	-	27	24	TN 93 - 14 SR 3/8"	-	13,0	
			16	3/8"	-	13	-	37	17,5	-	30	27	TN 93 - 16 SR 3/8"	-	15,7	
			30	1"	-	20	-	50	19,5	-	50	46	TN 93 - 30 SR 1"	-	56,1	
			38	1" 1/4	-	21	-	57	22	-	60	55	TN 93 - 38 SR 1" 1/4	-	89,5	
L	6	315	1/4"	1/4"	12	12	29	14	26	14	12	TN 94 - 6 LR 1/4"	TN 94 - 6 LNPT 1/4"	3,6		
			8	1/8"	-	8	-	29	14	26	17	12	TN 94 - 8 LR 1/8"	-	3,6	
			8	3/8"	3/8"	12	12	32	17	28	17	17	TN 94 - 8 LR 3/8"	TN 94 - 8 LNPT 3/8"	6,2	
			10	3/8"	3/8"	12	12	32	17	28	19	17	TN 94 - 10 LR 3/8"	TN 94 - 10 LNPT 3/8"	7,3	
			10	1/2"	-	14	-	36	21	34	19	19	TN 94 - 10 LR 1/2"	-	11,3	
			12	1/4"	1/4"	12	12	32	17	28	22	17	TN 94 - 12 LR 1/4"	TN 94 - 12 LNPT 1/4"	7,3	
			12	1/2"	1/2"	14	14	36	21	34	22	19	TN 94 - 12 LR 1/2"	TN 94 - 12 LNPT 1/2"	11,5	
			15	3/8"	-	12	-	36	21	34	27	19	TN 94 - 15 LR 3/8"	-	12,5	
S	12	400	630	1/2"	1/2"	14	14	39	22,5	32	24	19	TN 94 - 12 SR 1/2"	TN 94 - 12 SNPT 1/2"	13,9	
			16	3/8"	-	12	-	43	24,5	32	30	24	TN 94 - 16 SR 3/8"	-	20,1	
			20	1/2"	-	14	-	48	26,5	42	36	27	TN 94 - 20 SR 1/2"	-	30,8	

- Le dimensioni di ingombro si intendono a raccordo chiuso.  
- Les dimensions d'encombrement s'entendent raccord monté.

- Overall sizes are with closed fitting.  
- Baumaße sind ca.-Maße bei angezogener Überwurfmutter.