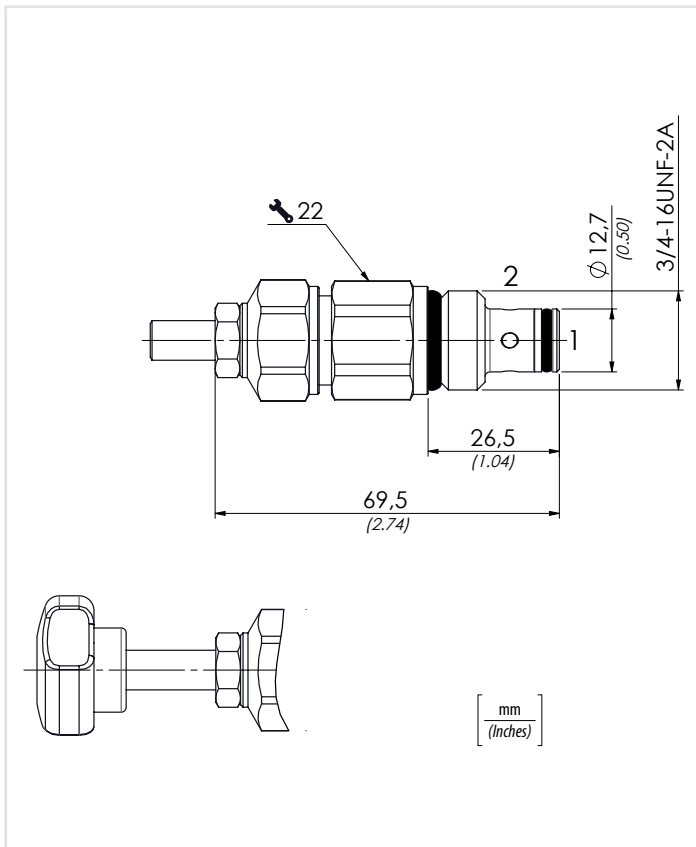
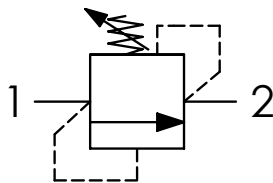




Schema idraulico - Hydraulic circuit



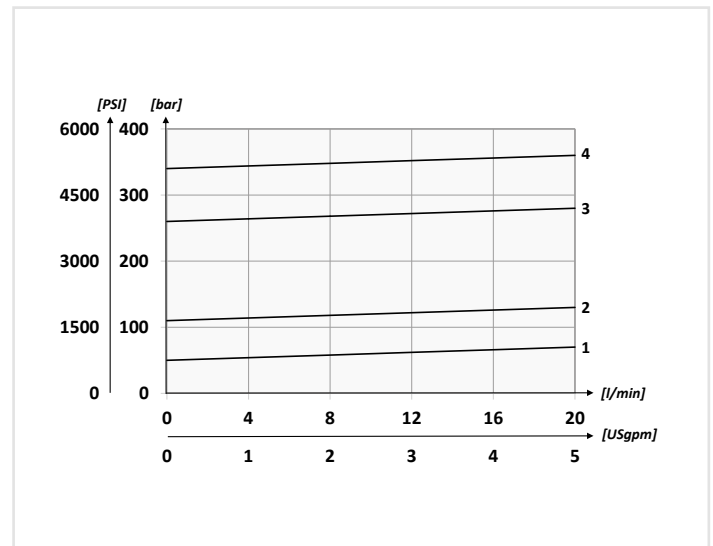
	01	02	03
Codice ordinazione Ordering code	VMD10		

01	Valvole di massima SAE8 (SAE8 relief valves)		VMD10
02	Regolazione (Setting)	Chiave (Hex socket screw)	C
		Opzione: Tappo piombatura (Optional: Tamper proof cap) 81300037	
03	Molla (Spring) 10/40 bar (145/580 PSI) max	Incremento pressione al giro (Press. increase) 12 bar/al giro (174 PSI/turn)	1
	Molla (Spring) 20/110 bar (290/1595 PSI) max	Incremento pressione al giro (Press. increase) 37 bar/al giro (537 PSI/turn)	2
	Molla (Spring) 30/210 bar (435/3045 PSI) max	Incremento pressione al giro (Press. increase) 67 bar/al giro (972 PSI/turn)	3
	Molla (Spring) 40/350 bar (580/5075 PSI) max	Incremento pressione al giro (Press. increase) 131 bar/al giro (1900 PSI/turn)	4

Dati tecnici - Technical data

olio idraulico/Mineral oil	ISO 6743/4 (DIN 51524)	
Viscosità olio/Oil viscosity	15-250 mm ² /s (15 to 250 cSt)	
Classe di contaminazione max con filtro	ISO 4406:1999 Classe 19/17/14	
Max contamination index with filter		
Temperatura dell'olio/Oil temperature	-20°C +80°C	-4°F + 176°F
Temperatura ambiente/Ambient temperature	-20°C +50°C	-4°F + 122°F
È indispensabile l'utilizzo di un filtro per proteggere la valvola (filtrazione consigliata 15 µm)		
<i>It is necessary a filter use to protect the valve (advised filtration 15 µm)</i>		
Trafilamento massimo	0,25 cm³/min - 5 gocce/min	
Max leakage	0,015 in ³ /min - 5 drops/min	

Performances



Caratteristiche tecniche - Technical characteristics

Tipo Type	A	Portata max Max flow l/min-USgpm	Pressione max Max pressure bar/PSI	Peso approssimativo Approx weight kg/lb	Coppia di serraggio Tightening torque Nm/lbf ft	Cavità Cavity
VMD10	3/4-16UNF-2A	20 (5.3)	350 (5075)	0,14 (0.30)	25-30 (19-22)	SAE8/2