



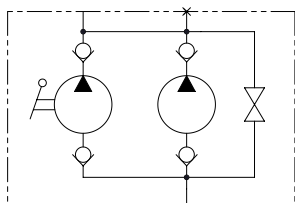
La pompa viene fornita con guarnizione sagomata
 + viti di fissaggio + leva di azionamento L=500 mm

The pump is supplied with shaped seal, fixing screws
 and acting lever 19.7 inch long

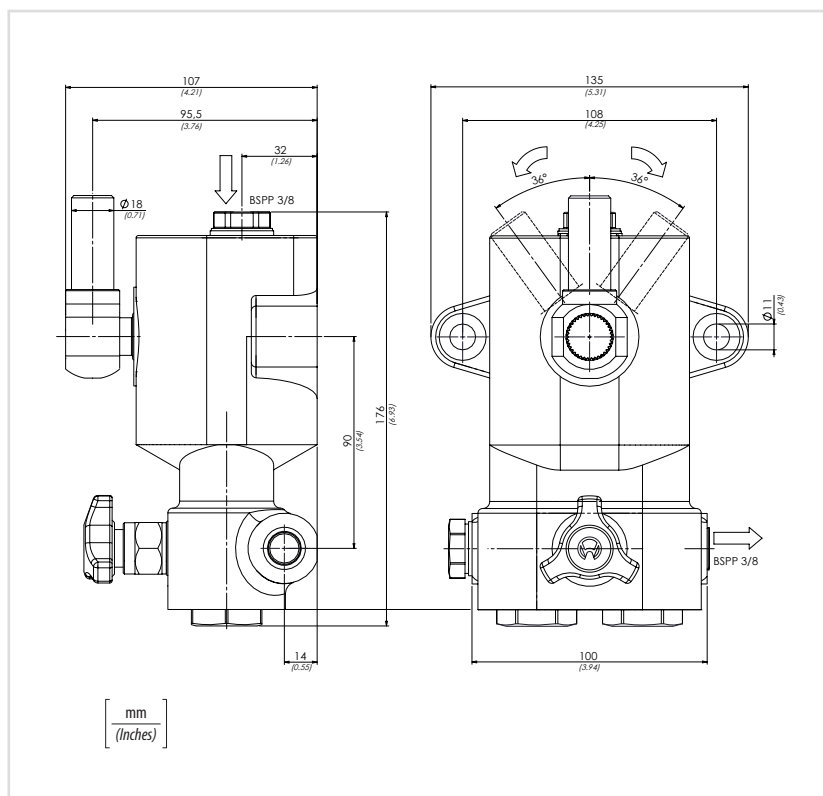
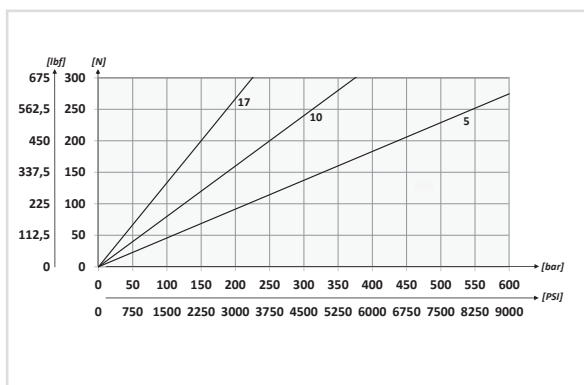
Codice ordinazione Ordering code	01	02	03
	PMD		

01	Pompa a mano semplice effetto doppio pompante (Single acting hand pump with double cylinder)		PMD
02	Cilindrata (Displacement)	5 cm³ (0.31 in ³)	5
		10 cm³ (0.61 in ³)	10
		17 cm³ (1.04 in ³)	17
03	Optional	Senza rubinetto di scarico (Without unloading valve)	W

Schema idraulico - Hydraulic circuit



Sforzo esercitato all'estremità della leva Effort operating at the end of the lever



Dati tecnici - Technical data

Olio idraulico/Mineral oil	ISO 6743/4 (DIN 51524)	
Viscosità olio/Oil viscosity	15-250 mm ² /s (15 to 250 cSt)	
Classe di contaminazione max con filtro Max contamination index with filter	ISO 4406:1999 Classe 19/17/14	
Temperatura dell'olio/Oil temperature	-20°C +80°C	-4°F + 176°F
Temperatura ambiente/Ambient temperature	-20°C +50°C	-4°F + 122°F
È indispensabile l'utilizzo di un filtro per proteggere la valvola (filtrazione consigliata 15 µm) It is necessary a filter use to protect the valve (advised filtration 15 µm)		

Caratteristiche tecniche - Technical characteristics

Tipo Type	Pressione ottimale (bar) Optimal pressure (PSI)	Pressione max (bar) Max pressure (PSI)	Peso approssimativo (kg) Approx weight (lb)	Cilindrata (cm ³) Displacement (in ³)
PMD5	500 (7250)	500 (7250)	5,7 (12.56)	5 (0.31)
PMD10	250 (3625)	250 (3625)		10 (0.61)
PMD17	150 (2175)	150 (2175)		17 (1.04)