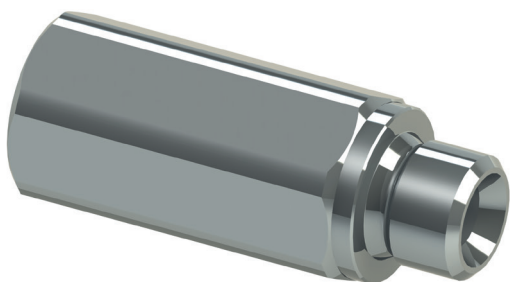
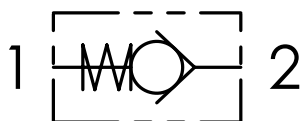


Codice ordinazione Ordering code	01	02	03	04
	VMF			



Schema idraulico - Hydraulic circuit

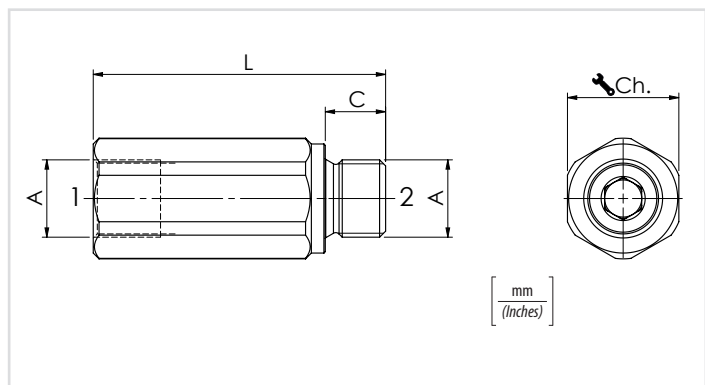
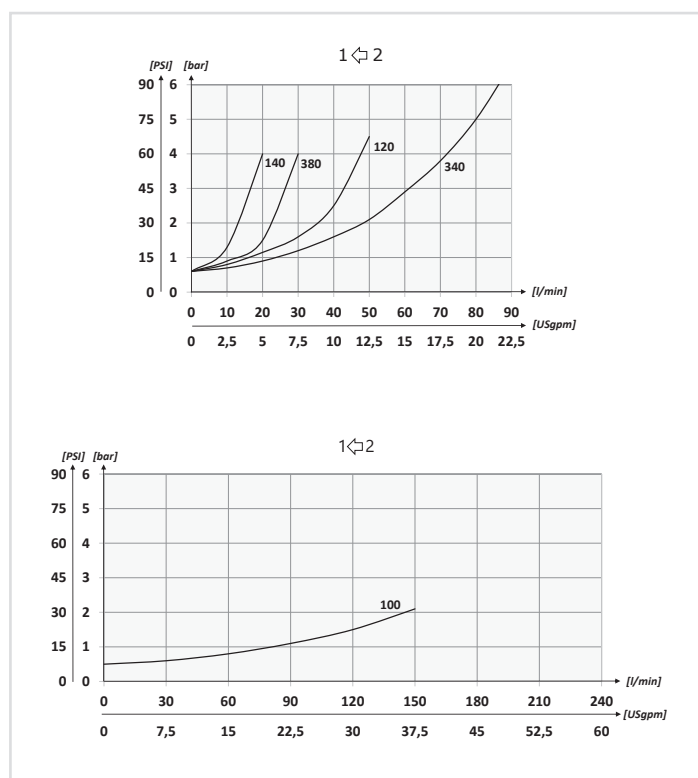


01	Valvole unidirezionali a colonnetta M/F (M/F check housing valves)	VMF	
02	Dimensione (Size)	BSPP 1/4	140
		BSPP 3/8	380
		BSPP 1/2	120
		BSPP 3/4	340
		BSPP 1	100
03	Tenuta (Sealing)	Tenuta a sfera solo per VMF140/380/120 e molla 1 bar (Ball sealing only for VMF140/380/120 and spring 1 bar)	SF
		Tenuta a cono (Poppet sealing)	SP
04	Molla (Spring)	1 bar Standard (14.5 PSI)	1
		3 bar (43.5 PSI)	3
		4,5 bar (65 PSI)	4,5
		6 bar (87 PSI)	6

Dati tecnici - Technical data

Olio idraulico/Mineral oil	ISO 6743/4 (DIN 51524)		
Viscosità olio/Oil viscosity	15-250 mm ² /s (15 to 250 cSt)		
Classe di contaminazione max con filtro Max contamination index with filter	ISO 4406:1999 Classe 19/17/14		
Temperatura dell'olio/Oil temperature	-20°C +80°C	-4°F + 176°F	
Temperatura ambiente/Ambient temperature	-20°C +50°C	-4°F + 122°F	
È indispensabile l'utilizzo di un filtro per proteggere la valvola (filtrazione consigliata 15 µm) It is necessary a filter use to protect the valve (advised filtration 15 µm)			
Trafilamento massimo Max leakage	0-0,25 cm ³ /min. - 5 gocce/min.	0-0,015 in ³ /min. - 5 drops/min.	

Performances



Caratteristiche tecniche - Technical characteristics

Tipo Type	A	Portata Max (l/min.) Max flow (USgpm)	Pressione max (bar) Max Pressure (PSI)	L	C	Ch.	Peso approssimativo(kg) Approx weight (lb)
VMF140	BSPP 1/4	15 (4)	400 (5800)	50 (1.96)	11 (0.43)	19 (0.75)	0,08 (0.18)
VMF380	BSPP 3/8	30 (8)		63 (2.48)	13 (0.51)	24 (0.94)	0,16 (0.35)
VMF120	BSPP 1/2	50 (13)		70 (2.75)	14 (0.55)	27 (1.06)	0,20 (0.44)
VMF340	BSPP 3/4	90 (23)		82 (3.23)	17 (0.67)	35 (1.38)	0,39 (0.86)
VMF100	BSPP 1	150 (40)	350 (5075)	100,5 (3.95)	19 (0.75)	41 (1.61)	0,63 (1.38)