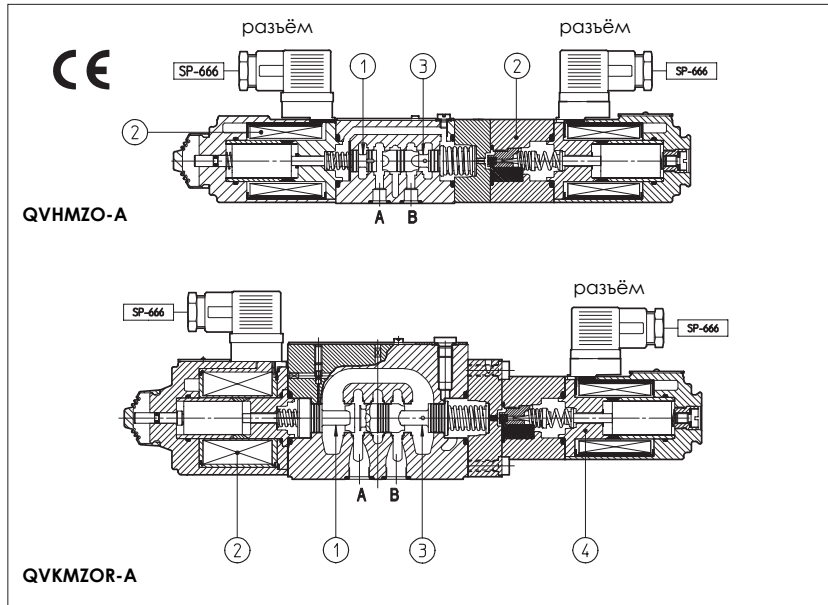


Пропорциональные клапаны давления и расхода типа QVHMZO, QVKMZOR

с компенсацией давления, прямого действия, трехходовые, ISO 4401 размер 06 и 10



QVHMZO и QVKMZOR - пропорциональные трехходовые клапаны прямого действия, обеспечивающими возможность независимого контроля давления и расхода (с компенсацией) в зависимости от электронных опорных сигналов.

Указанные клапаны работают совместно с электронными драйверами, см. раздел [8], которые обеспечивают пропорциональные клапаны опорным сигналом, поступающего от узла контроля и управления машины.

Расход контролируется дросселем (1), приводимым в действие непосредственно пропорциональным электромагнитом (2). Механический компенсатор давления (3) поддерживает постоянное значение Δp при помощи дросселя (1), и, таким образом, регулируемый расход не зависит от условий нагрузки.

Избыточный расход направляется обратно в резервуар через канал P.

Давление контролируется компенсатором (3), а управление производится пропорциональным клапаном полного давления (4).

Катушки встроены в пластиковый корпус (класс изоляции H), а клапаны обладают вибро-ударо- и влагозащитой.

Монтажная поверхность: ISO 4401, размер 06 и 10.

Макс. расход соответственно до 45 л/мин и до 90 л/мин.

Макс. давление = 210 бар.

1 КОД МОДЕЛИ

QVKMZOR - A - 10 / 65 / 210 / * ** / *

Клапаны управления расходом с компенсатором давления
QVHMZO = размер 06
QVKMZOR = размер 10
A = без датчика положения

Размер клапана, см. раздел [2]
06 = ISO 4401, размер 06
10 = ISO 4401, размер 10

Макс. регулируемый расход:
 для **QVHMZO**: 30 = 35 л/мин, 40 = 45 л/мин
 для **QVKMZOR**: 65 = 65 л/мин, 90 = 90 л/мин

Макс. давление:
210 = 210 бар

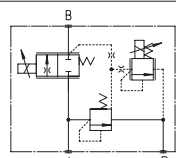
Синтетические жидкости
WG = водный гликоль
PE = эфир фосфорной кислоты

Номер партии

Опции:

6 = с катушкой 6 В DC вместо стандартной 12 В DC
18 = с катушкой 18 В DC вместо стандартной 12 В DC

2 ГИДРАВЛИЧЕСКИЕ ХАРАКТЕРИСТИКИ (минеральное масло ISO VG 46 при 50 °C)

Гидравлические символы				
	QVHMZO-A-06		QVKMZOR-A-10	
Замечание: Канал T должен быть всегда заглушен.				
Макс. регулируемый расход [л/мин]	35	45	65	90
Мин. регулируемый расход [л/мин]	50	60	85	100
Регулируемый Δp [бар]	10-12	15	6 - 8	10 - 12
Макс. расход в канале A [л/мин]	50	55	70	100
Макс. регулируемое давление [бар]	210			
Время срабатывания 0%→100% изменения сигнала [мс]	30		45	
Гистерезис [% от макс. расхода]	≤ 5		≤ 5	
Линейность [% от макс. расхода]	≤ 3		≤ 3	
Повторяемость [% от макс. расхода]	≤ 1		≤ 1	

Вышеприведенные стандартные характеристики относятся к клапанам, работающим совместно с электронными драйверами Atos, см. раздел [8].

(1) Время срабатывания при изменении сигнала (0%→100%) измеряется между 10% и 90% степени регулировки и в значительной степени зависит от регулировки клапана.

3 ОСНОВНЫЕ ХАРАКТЕРИСТИКИ ПРОПОРЦИОНАЛЬНЫХ КЛАПАНОВ ДАВЛЕНИЯ И КЛАПАНОВ РАСХОДА ТИПА QVHMZO-A И QVKMZOR-A

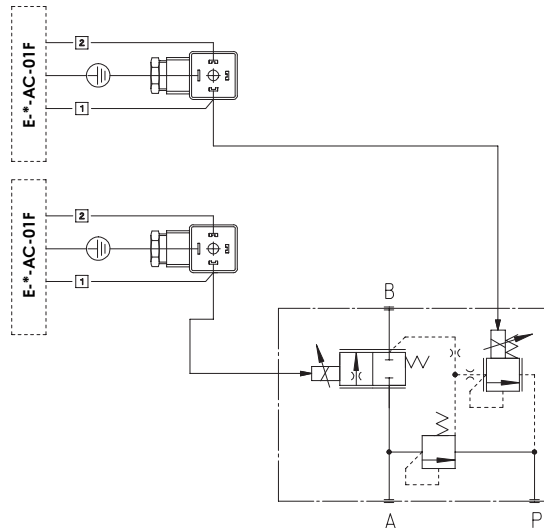
Монтажное положение	Любое
Характеристика стыковочной поверхности	Шероховатость Ra 0.4, неплоскостность 0.01/100 (ISO 1101)
Температура окружающей среды	От -20° С до +70° С для исполнения -А
Рабочая жидкость	Гидравлическое масло DIN 51524...535, другие типы жидкостей см. раздел [1]
Рекомендуемая вязкость	15 ÷ 100 сСт при 40° С (ISO VG 15÷100)
Класс чистоты рабочей жидкости	ISO 18/15, достигается при тонкости фильтрации 10 мкм и рекомендуемом β≥75
Температура рабочей жидкости	От -20° С до +60° С (стандартные и /WG уплотнения) от -20° С до +80° С (уплотнения /PE)

3.1 Характеристики катушек

Модель клапана	QVHMZO-A			QVKMZOR-A		
	катушкой 12 В DC	катушкой 6 В DC	катушкой 18 В DC	катушкой 12 В DC	катушкой 6 В DC	катушкой 18 В DC
Сопrotивление катушки R при 20° С давление	3 ÷ 3,3 Ω	2 ÷ 2,2 Ω	13 ÷ 13,4 Ω	3 ÷ 3,3 Ω	2 ÷ 2,2 Ω	13 ÷ 13,4 Ω
Макс. ток в электромагните давление	2,6 А	3,25 А	1,5 А	2,6 А	3,25 А	1,5 А
Сопrotивление катушки R при 20° С расход	3 ÷ 3,3 Ω	2 ÷ 2,2 Ω	13 ÷ 13,4 Ω	3,8 ÷ 4,1 Ω	2,2 ÷ 2,4 Ω	12 ÷ 12,5 Ω
Макс. ток в электромагните расход	2,2 А	2,75 А	1,2 А	2,6 А	3,25 А	1,2 А
Макс. мощность	30 Ватт			35 Ватт		
Класс защиты (CEI EN-60529)	IP65					
Коэффициент использования	Непрерывная эксплуатация (ED=100%)					

4 ЭЛЕКТРОПОДСОЕДИНЕНИЕ

Электроподсоединения к генераторам опорных сигналов должны производиться с использованием экранированных кабелей: экран должен быть подсоединен к нулю питания со стороны генератора. Питание должно быть соответствующим образом стабилизировано или выпрямлено и отфильтровано. По электроподсоединениям со всеми имеющимися опциями см. раздел G



Замечание:

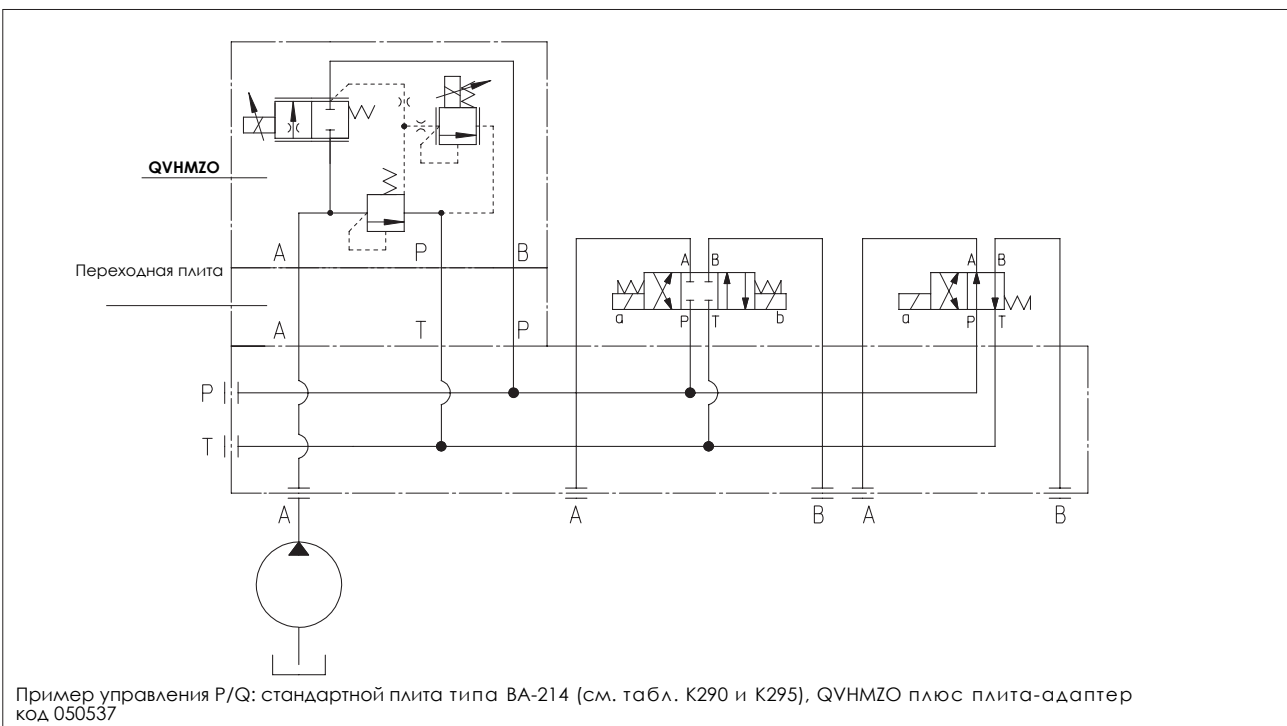
В случае входного потока $A < 18$ л/мин для QVHMZO и < 25 л/мин для QVKMZOR, установка обратного клапана с давлением срабатывания 2 бар в канале P улучшает стабильность работы клапана.

PIN	Разъём
1	КАТУШКА
2	КАТУШКА
⊖	ЗАЗЕМЛЕНИЕ

Замечание:

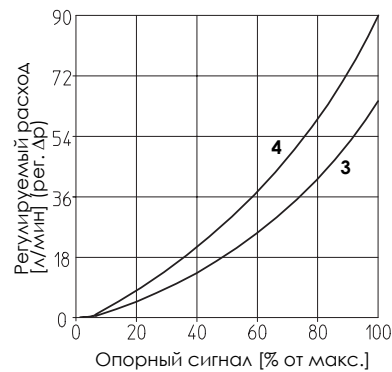
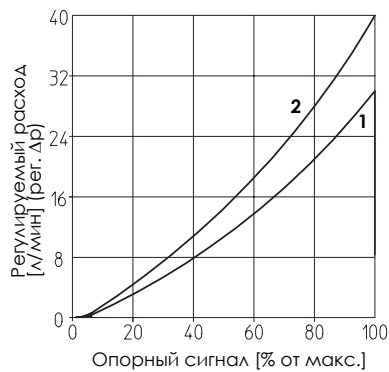
информация по процедурам установки и запуска, а также технические таблицы содержатся в инструкциях по запуску, которые поставляются с соответствующими узлами.

5 ТИПИЧНАЯ СХЕМА ВКЛЮЧЕНИЯ



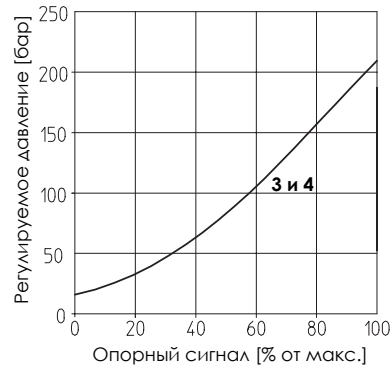
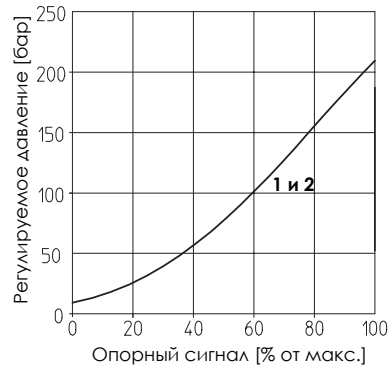
6.1 Графики регулировки расхода

- 1 = QVHMZO-A-06/30
- 2 = QVHMZO-A-06/40
- 3 = QVKMZOR-A-10/65
- 4 = QVKMZOR-A-10/90



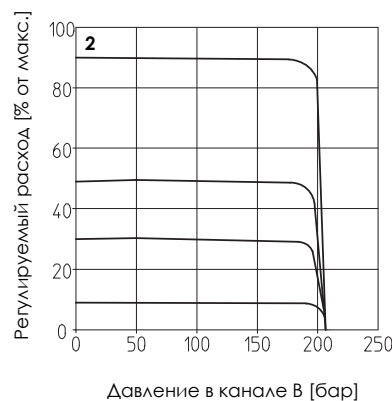
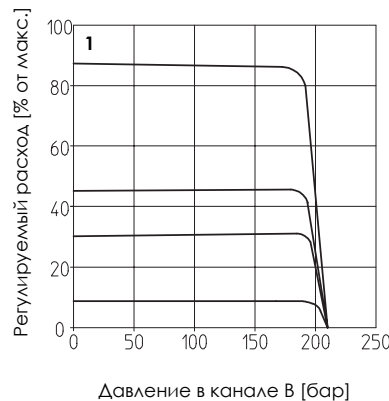
6.2 Графики регулировки давления

- 1 = QVHMZO-A-06/30
- 2 = QVHMZO-A-06/40
- 3 = QVKMZOR-A-10/65
- 4 = QVKMZOR-A-10/90



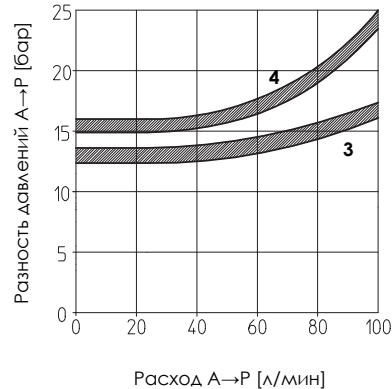
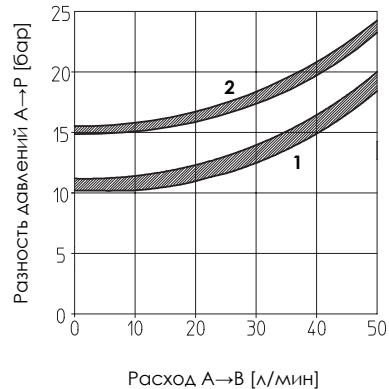
6.3 Графики регулирования расхода/выход при давлении на входе = 210 бар

- 1 = QVHMZO-A
- 2 = QVKMZOR-A



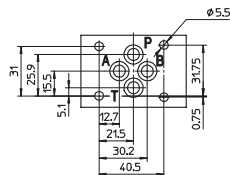
6.4 Графики расхода А→В/др 3-х линейная конфигурация

- 1 = QVHMZO-A-06/30
- 2 = QVHMZO-A-06/40
- 3 = QVKMZOR-A-10/65
- 4 = QVKMZOR-A-10/90



7 ПРИСОЕДИНИТЕЛЬНЫЕ РАЗМЕРЫ [мм]

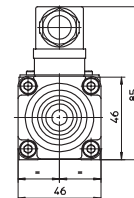
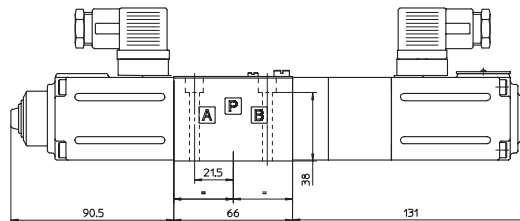
QVHMZO



A = ВХОДНОЙ КАНАЛ
B = ВЫХОДНОЙ КАНАЛ
P = КАНАЛ СЛИВА
T = НЕ ИСПОЛЬЗУЕТСЯ
 (должен быть заглушен)

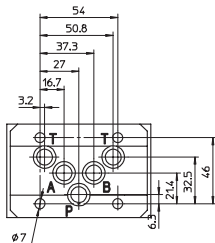
Монтажная поверхность ISO 4401-AB-03-4 размер 06

Крепление: 4 винта M5 x 50 с внутренним шестигранником
 Уплотнения: 4 OR 108;
 Диаметр каналов A, B, P, T: Ø 7,5 мм (макс.)



Масса: 2,8 кг

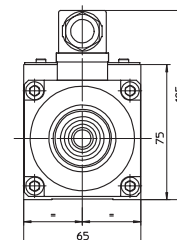
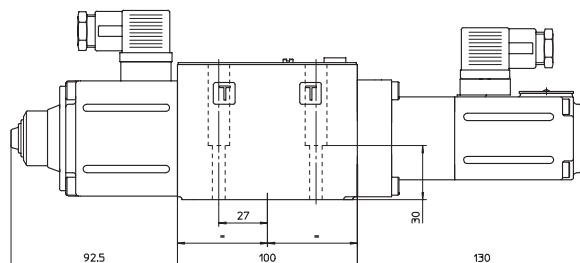
QVKMZOR



A = ВХОДНОЙ КАНАЛ
B = ВЫХОДНОЙ КАНАЛ
P = КАНАЛ СЛИВА
T = НЕ ИСПОЛЬЗУЕТСЯ
 (должен быть заглушен)

Монтажная поверхность ISO 4401-AC-05-4 размер 10

Крепление: 4 винта M6 x 40 с внутренним шестигранником
 Уплотнения: 5 OR 2050;
 Диаметр каналов A, B, P, T: Ø 11,2 мм (макс.)



Масса: 4,3 кг

8 ЭЛЕКТРОННЫЕ ДРАЙВЕРЫ ДЛЯ QVHMZO-A И QVKMZOR-A

Модель клапана	-A			
Модель драйвера	E-MI-AC-01F	E-BM-AC-011F	E-ME-AC-01F	E-RP-AC-01F
Техническое описание	G010	G025	G035	G100

Полную техническую информацию о характеристиках драйверов и опций, см. техническое описание в таблице.

9 МОНТАЖНЫЕ ПЛИТЫ

Размер	Модель	Расположение каналов	Резьба каналов	Ø Диаметр [мм]	Масса [кг]
			A, B, P, T	A, B, P, T	
06	BA-202	Каналы A, B, P, T снизу;	3/8"	-	1,2
	BA-204	Каналы P, T снизу; каналы A, B сбоку	3/8"	25,5	1,8
	BA-302	Каналы A, B, P, T (X, Y) снизу;	1/2" (1/8")	30 (16,5)	1,8
10	BA-308	Каналы A, B, P, T снизу;	1/2"	30	2,5
	BA-428	Каналы A, B, P, T снизу;	3/4"	36,5	5,5
	BA-434 (Y)	Каналы P, T (X, Y) снизу; A, B сбоку	3/4" (1/4")	36,5 (21,5)	8,5