

ПРИМЕНЕНИЕ

Клапан переливной посредственного управления типа UZPR 6... предназначен для ограничения давления в гидравлических системах.

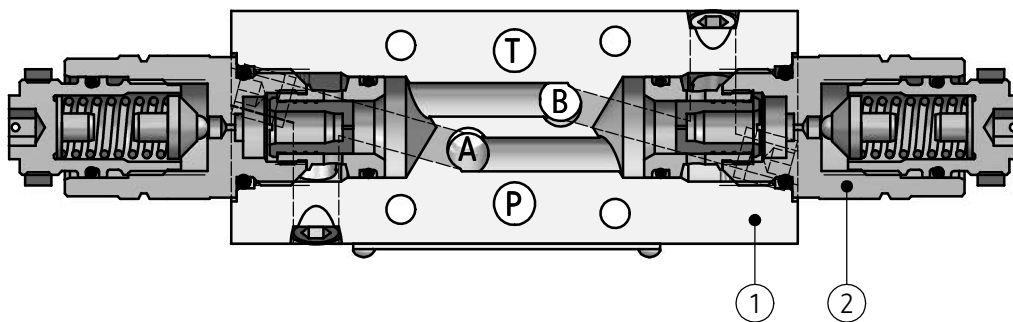


ОПИСАНИЕ ДЕЙСТВИЯ

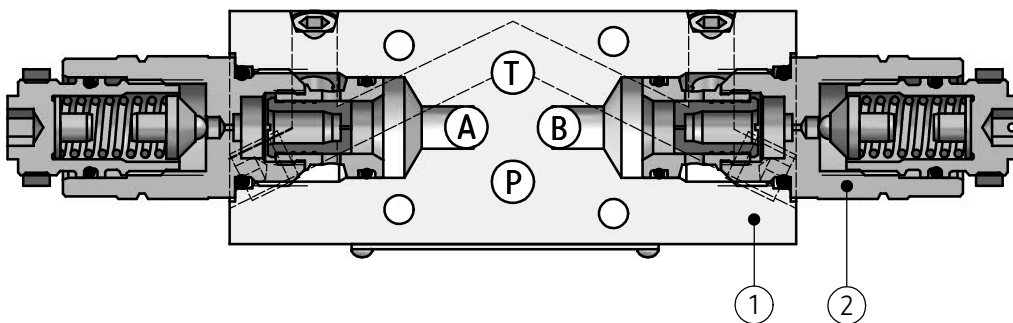
Клапан переливной типа UZPR 6... состоит из корпуса (1) и патронных переливных клапанов (2) тип UZPS6. Соответствующее соеинение каналов в корпусе (1) дает

возможность получить соединение в соответствии с гидравлическими схемами на стр. 2 в зависимости от версии исполнения клапана.

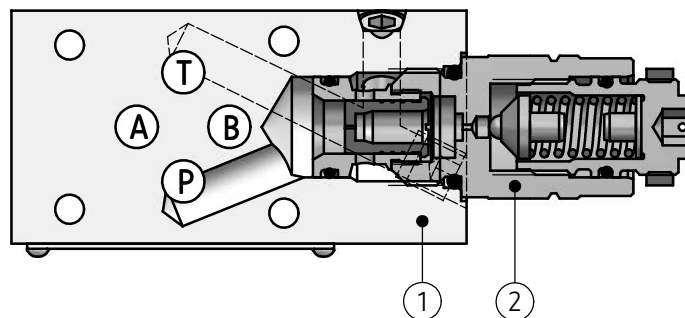
UZPR6 - 32/50 - 2 ABBA



UZPR6 - 32/50 - 2 ATBT



UZPR6 - 32/50 - 2 PT



ТЕХНИЧЕСКИЕ ХАРАКТЕРИСТИКИ

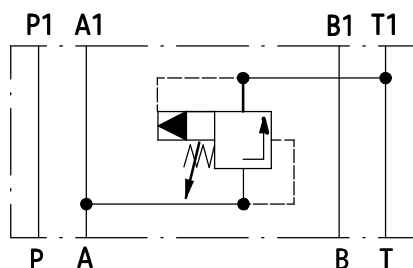
Гидравлическая жидкость	минеральное масло	
Требуемая фильтрация	до 16 μm	
Рекомендуемая фильтрация	до 10 μm	
Номинальная вязкость жидкости	37 mm^2/c при температуре 55°C	
Диапазон вязкости	от 2,8 до 380 mm^2/c	
	рекомендуемый	от 40°C до 55°C
Диапазон температуры жидкости (в баке)	макс.	от -20°C до +70°C
	от -20°C до +70°C	
Диапазон температуры окруж. среды	от -20°C до +70°C	
Максимальное рабочее давление	31,5 МПа	
Диапазон установленного давления	5 МПа; 10 МПа; 20 МПа; 31,5 МПа	
Максимальное установленное давление	31,5 МПа	
Максимальный расход	60 $\text{дм}^3/\text{мин}$	
Масса	1,2 либо 1,5 кг (в зависимости от исполнения)	

СХЕМЫ

Графические символы клапана типа UZPR6...

версия UZPR6...АТ...

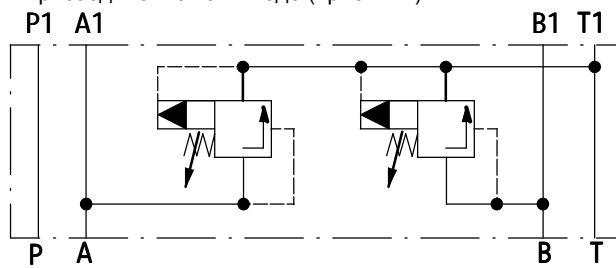
присоединение на выходе (приемник)



присоединение на входе (плита)

версия UZPR6...АТВТ...

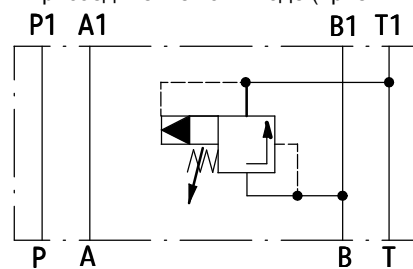
присоединение на выходе (приемник)



присоединение на входе (плита)

версия UZPR6...ВТ...

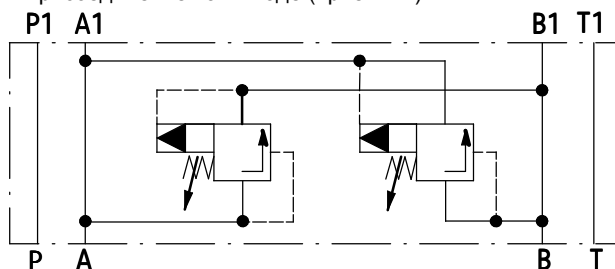
присоединение на выходе (приемник)



присоединение на входе (плита)

версия UZPR6...АВВА...

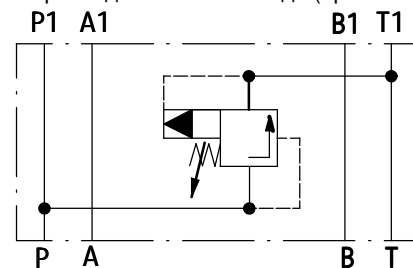
присоединение на выходе (приемник)



присоединение на входе (плита)

версия UZPR6...РТ...

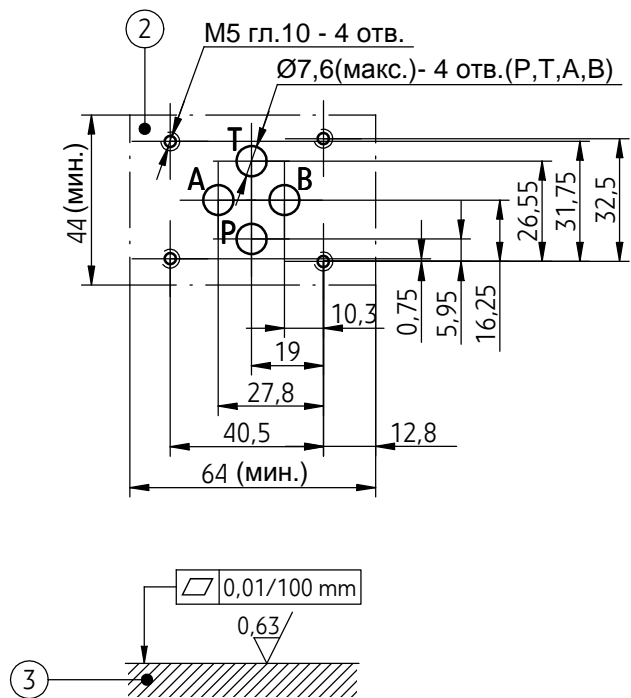
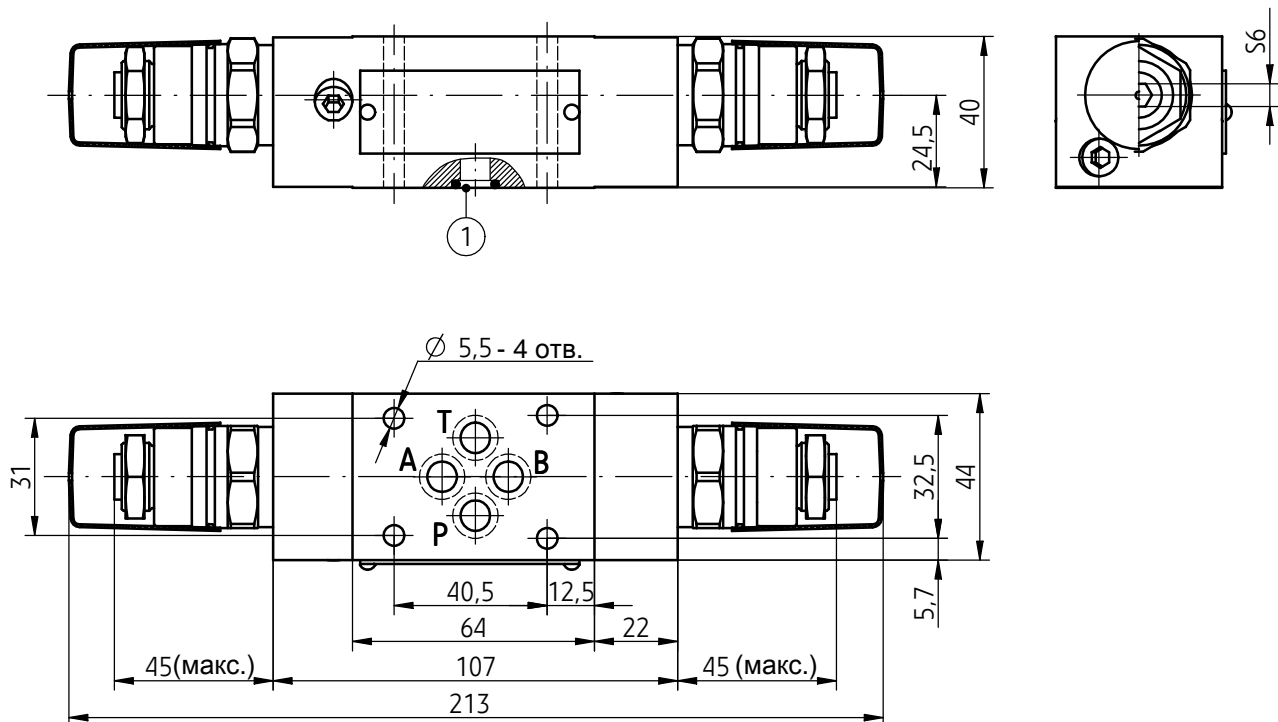
присоединение на выходе (приемник)



присоединение на входе (плита)

ГАБАРИТНО-ПРИСОЕДИНИТЕЛЬНЫЕ РАЗМЕРЫ

версии: UZPR6...ABBA; ...ATBT...



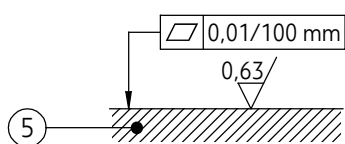
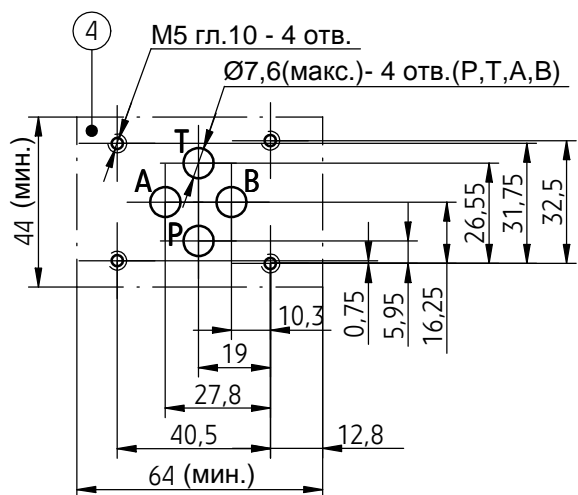
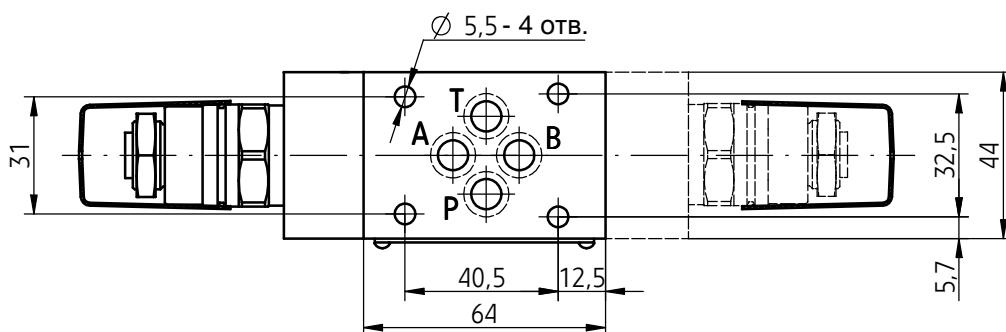
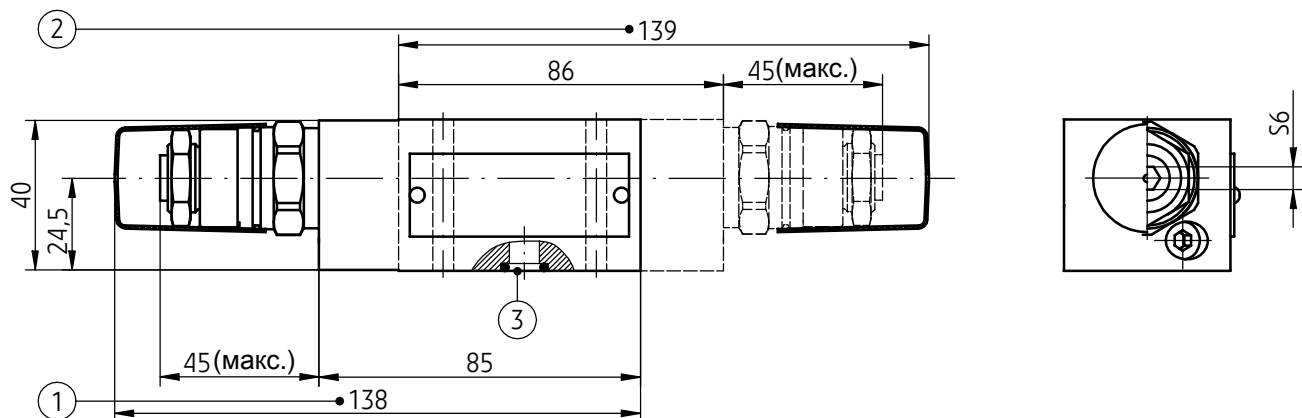
- 1 - Уплотнительное кольцо **o-ring 9,25 x 1,78**
комплект 4 шт (P, T, A, B)
- 2 - Конфигурация отверстий поверхности
присоединительной плиты в соответствии
с нормативами:
 - **СЕТОР RP 121H**
обозначение **СЕТОР 4.2-4-03**
(номинальный размер **СЕТОР 03**)
 - **ISO 4401** - обозначение ISO 4401-03-02-0-94
крепежные болты **M5 x L*** - 10.9 в соотв.
с **PN - EN ISO 4762 (PN/M-82302)**
комплект 4 шт.
крутящий момент **Md = 9 nm**
- 3 - Требуемое состояние поверхности
присоединительной плиты

ВНИМАНИЕ:

(*) - Требуемая длина болтов **L** зависит от типа
и количества гидравлических элементов
плитового монтажа

ГАБАРИТНО-ПРИСОЕДИНИТЕЛЬНЫЕ РАЗМЕРЫ

версии: UZPR6...АТ; ...ВТ...; ...РТ...



- 1 - Габаритные размеры клапана для версии UZPR6...АТ...
 - 2 - Габаритные размеры клапана для версии UZPR...РТ...; UZPR6...ВТ...
 - 3 - Уплотнительное кольцо **o-ring 9,25 x 1,78** комплект 4 шт (P, T, A, B)
 - 4 - Конфигурация отверстий поверхности присоединительной плиты в соответствии с нормативами:
 - **СЕТОР RP 121H**
обозначение **СЕТОР 4.2-4-03**
(номинальный размер **СЕТОР 03**)
 - **ISO 4401** - обозначение ISO 4401-03-02-0-94
крепежные болты **M5 x L*** - 10.9 в соотв. с **PN - EN ISO 4762** (PN/M-82302)
комплект 4 шт.
крутящий момент **Md = 9 nm**
 - 5 - Требуемое состояние поверхности присоединительной плиты
- ВНИМАНИЕ:**
(*) - Требуемая длина болтов **L** зависит от типа и количества гидравлических элементов плитового монтажа

СПОСОБ ЗАКАЗА

UZPR	6	+	/	+			*
-------------	----------	----------	----------	----------	--	--	----------

Номинальный размер (WN)
WN6 = **6**

Номер конструкторской серии
 (30-39) - неизменные габаритно-присоединительные размеры = 3X
серия 32 = **32**

Диапазон установленного давления
 до 5 Мра = 50
до 10 Мра = **100**
 до 20 Мра = 200
до 31,5 Мра = **315**

Вид установочного элемента
винт с шестиугольным гнездом = **2**

Переливная функция в направлении расхода
 (гидравлические схемы см. стр. 2)
А в Т = **АТ**
В в Т = **ВТ**
Р в Т = **РТ**
А в Т и В в Т = **АТВТ**
А в В и В в А = **АВВА**

Вид уплотнения
NBR (для жидкостей на основе минеральных масел) = **без обозначения**
FKM (для жидкости на основе фосфатных эмульсий) = **V**

Возможные дополнительные требования по согласованию с производителем

ПРИМЕЧАНИЕ:

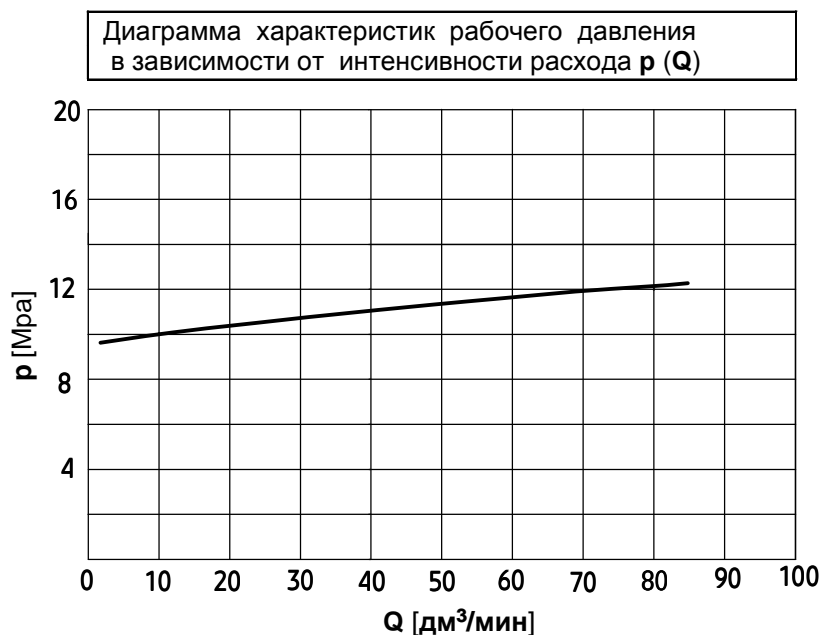
Клапан следует заказывать в соответствии с кодом, описанным в таблице выше.

Символы обозначенные толстым шрифтом доступны в короткие сроки.

Пример кода клапана для заказа: **UZPR6 - 32/100 - 2 АТВТ**

ХАРАКТЕРИСТИКИ

(для вязкости гидравлической жидкости $\nu = 41 \text{ мм}^2/\text{с}$ и температуры $t = 50 \text{ }^\circ\text{C}$)



ПРИСОЕДИНИТЕЛЬНЫЕ ПЛИТЫ И КРЕПЕЖНЫЕ БОЛТЫ

Присоединительные плиты следует заказывать в соответствии с каталогом **WK 496 480**.

Символы плит:

- G 341/01** - винтовое присоединение **G 1/4**
- G 342/01 - винтовое присоединение G 3/8
- G 502/01 - винтовое присоединение G1/2
- G341/02 - винтовое присоединение M14 x 1,5
- G342/02 - винтовое присоединение M16 x 1,5

Присоединительная плита и крепежные болты для монтажа клапана **M5 x L***- **10.9** в соотв. с **PN - EN ISO 4762** (PN/M-82302) - комплект 4 шт. заказываются отдельно.

Крутящий момент **Md = 9 Nm**

ВНИМАНИЕ:

(*) - Длина болтов **L** зависит от типа и количества гидравлических элементов плитового монтажа.

Символы плит обозначенные толстым шрифтом означают версии доступные в более короткие сроки.

PONAR Wadowice S.A.
ul. Wojska Polskiego 29
34-100 Wadowice
tel. +48 33 488 21 00
fax. +48 33 488 21 03
www.ponar-wadowice.pl

