

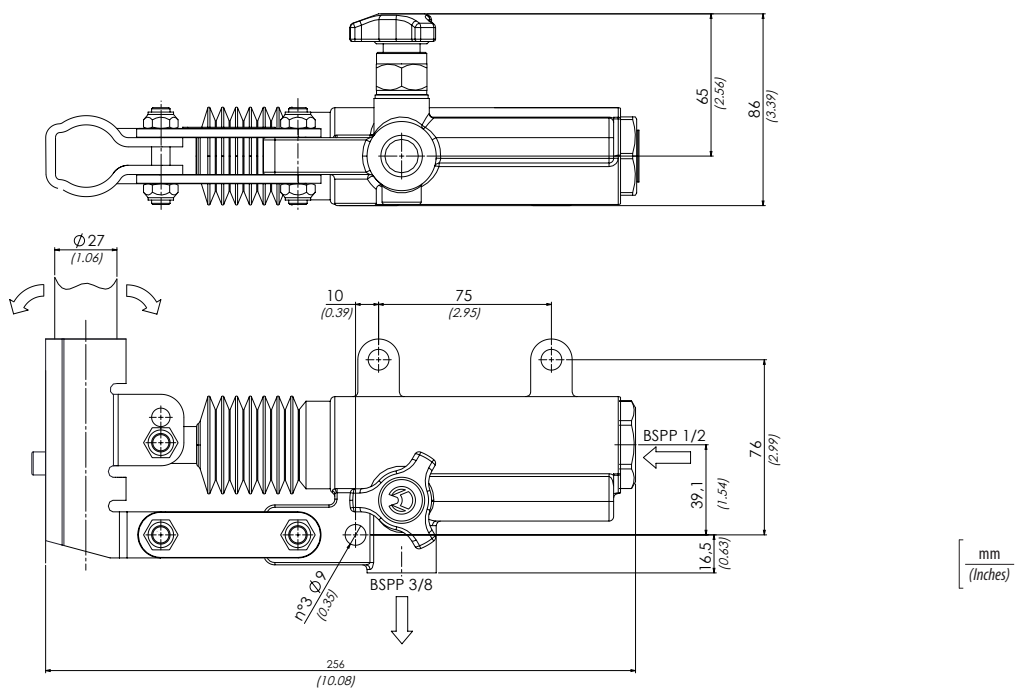
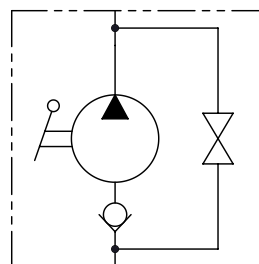


<b>Codice ordinazione</b> <b>Ordering code</b>	01	02
	<b>PM20</b>	

<b>01</b>	Pompa a mano semplice effetto (Double pumping hand pump for single acting cylinder)	<b>PM20</b>
<b>02</b>	Optional	
	Con soffietto (With rubber protection)	<b>P</b>
	Senza rubinetto di scarico con valvola di massima (Without unloading valve With relief valves)	<b>WRV</b>
	Senza rubinetto di scarico (Without unloading valve)	<b>W</b>
	Con joystick (With joystick)	<b>J</b>
	Con leva di scarico Ø 27 mm (With unloading lever Ø 1.06 inch)	<b>L</b>
	Con rubinetto di scarico e valvola di massima (With drain valve and relief valve)	<b>RRV</b>

La pompa viene fornita con leva di azionamento L=600 mm  
The pump is supplied with acting lever 23.6 inch long

### Schema idraulico - Hydraulic circuit



### Dati tecnici - Technical data

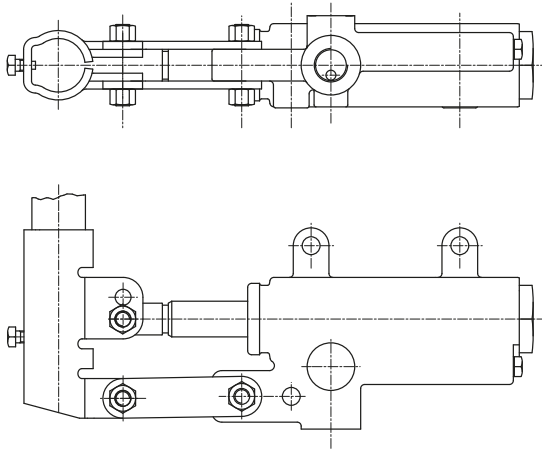
<b>Olio idraulico/Mineral oil</b>	<b>ISO 6743/4 (DIN 51524)</b>	
<b>Viscosità olio/Oil viscosity</b>	<b>15-250 mm<sup>2</sup>/s (15 to 250 cSt)</b>	
<b>Classe di contaminazione max con filtro</b> Max contamination index with filter	<b>ISO 4406:1999 Classe 19/17/14</b>	
<b>Temperatura dell'olio/Oil temperature</b>	<b>-20°C +80°C</b>	<b>-4°F + 176°F</b>
<b>Temperatura ambiente/Ambient temperature</b>	<b>-20°C +50°C</b>	<b>-4°F + 122°F</b>

È indispensabile l'utilizzo di un filtro per proteggere la valvola (filtrazione consigliata 15 µm)  
It is necessary a filter use to protect the valve (advised filtration 15 µm)

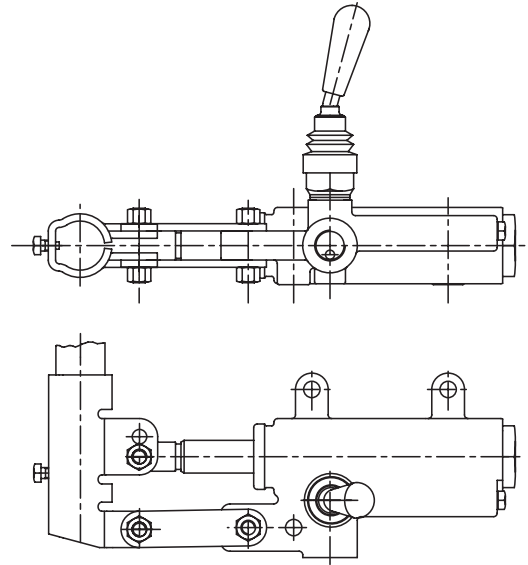
### Caratteristiche tecniche - Technical characteristics

Tipo Type	Cilindrata (cm <sup>3</sup> ) Displacement (in <sup>3</sup> )	Pressione ottimale (bar) Optimal pressure (PSI)	Pressione max (bar) Max pressure (PSI)	Peso approssimativo (kg) Approx weight (lb)
<b>PM20</b>	<b>20 (1.22)</b>	<b>150 (2175)</b>	<b>350 (5075)</b>	<b>3,4 (7.5)</b>

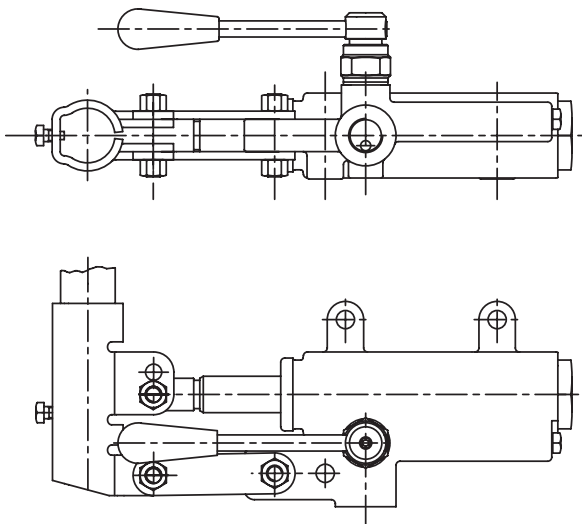
**W**



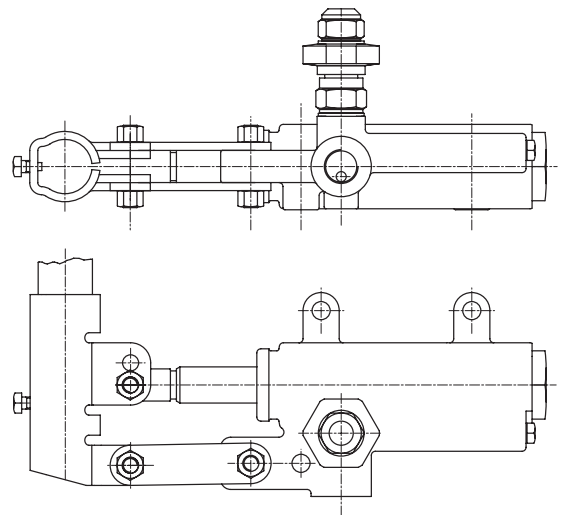
**J**



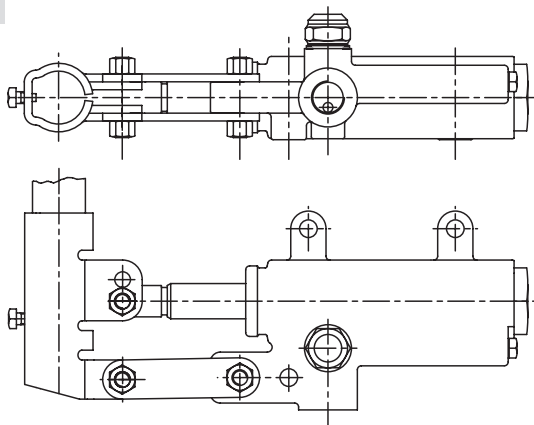
**L**



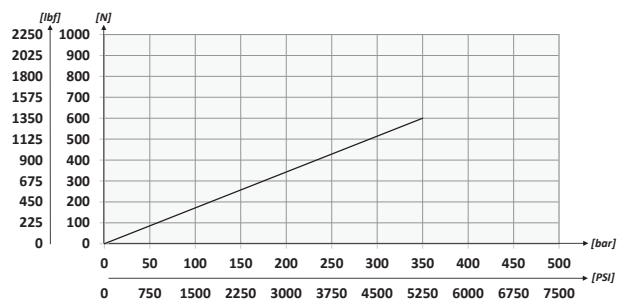
**RRV**



**WRV**



**Sforzo esercitato all'estremità della leva - Effort operating at the end of the lever**



Valvola di massima (Relief valve)    Molla 40/350 bar Spring 580/5075 PSI    Taratura Standard 100 bar (Standard Setting) 1500 psi