

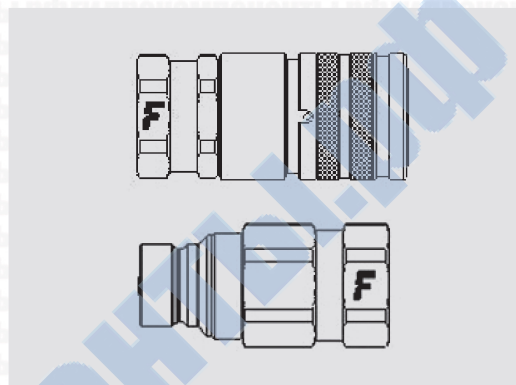
FFH



Соединения с плоским торцом, взаимозаменяемость по ISO 16028, 35 МПа.

Соединения с плоским торцом. Максимальное рабочее давление: 35 МПа. Цинк-никелевое покрытие. Механизм отсечки тарельчатым клапаном позволяет предотвратить загрязнение и утечку масла. Взаимозаменяемость по ISO 16028.

Области применения



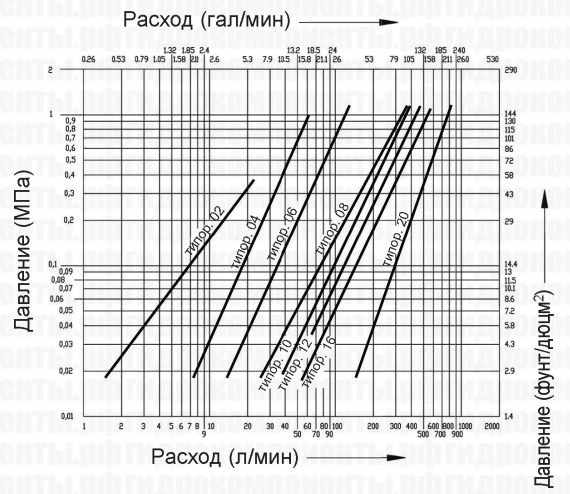
Технические характеристики

Типо-размер	Размер		Рабочее давление (МПа)	Пропускная способность (л/мин)	Утечки, мл	Усилие для соединения, Н	Давление разрушения (МПа)		
	мм	дюймы					Тип "папа"	Тип "мама"	Тип "папа+мама"
02	3,2	1/8"	35	12	0,001	105	170	140	180
04	6,3	1/4"	35	25	0,006	110	170	140	180
06	10	3/8"	35	50	0,008	150	170	140	170
08	12,5	1/2"	35	110	0,01	210	140	140	170
10	16	5/8"	35	125	0,02	205	140	140	140
12	20	3/4"	35	160	0,02	215	140	140	140
16	25	1"	35	230	0,03	280	140	140	170

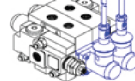
Материал	Сталь
Уплотнения	NBR, PUR, VITON*
Рабочая температура	-25 ...+100 °C
Покрытие	MATE 1000 (цинк-никель)
Взаимозаменяемость	ISO 16028
Тип отсечного клапана	С плоским торцом
Соединение	Нажимом полумуфты
Отсоединение	Оттягиванием втулки
Соединение под давлением	Не допускается

* Рабочая температура: -20...+200 °C

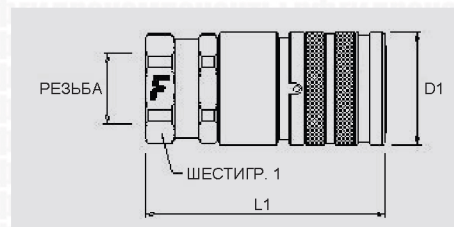
График перепада давления



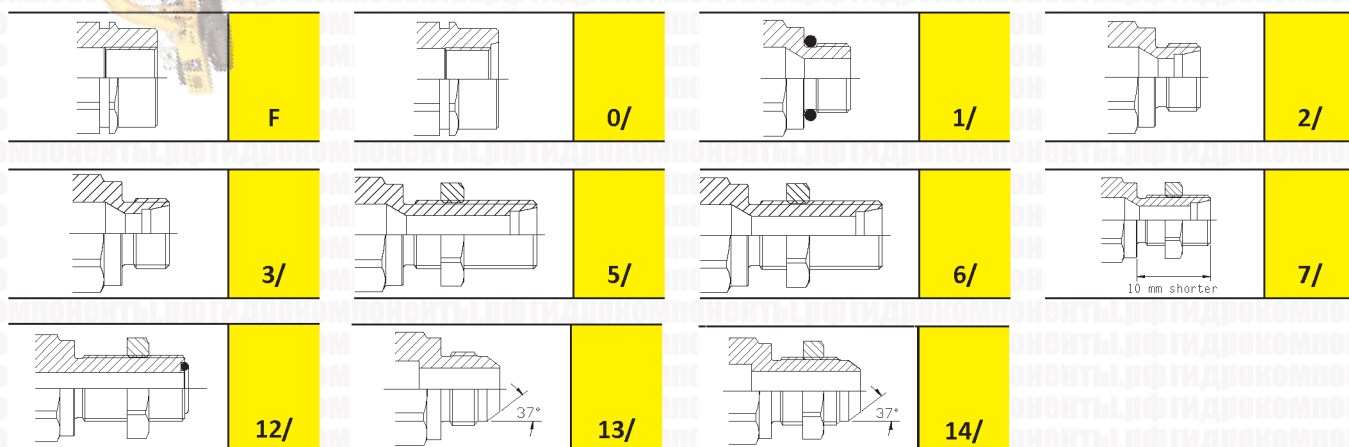
Стандартные соединения (ISO)
Соединения для сельхозтехники
Соединения с плоским торцом
Резьбовые соединения
Обратные клапаны и соединения для диагностики
Соединения для систем высокого давления
Соединения для противывбросовых превенторов
Соединения для систем охлаждения
Блоки соединений MultiFaster

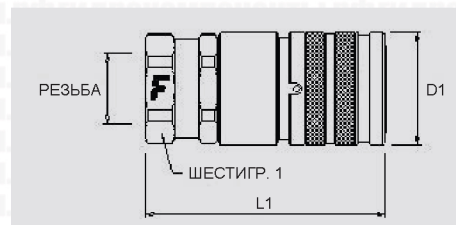
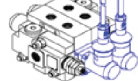


FFH



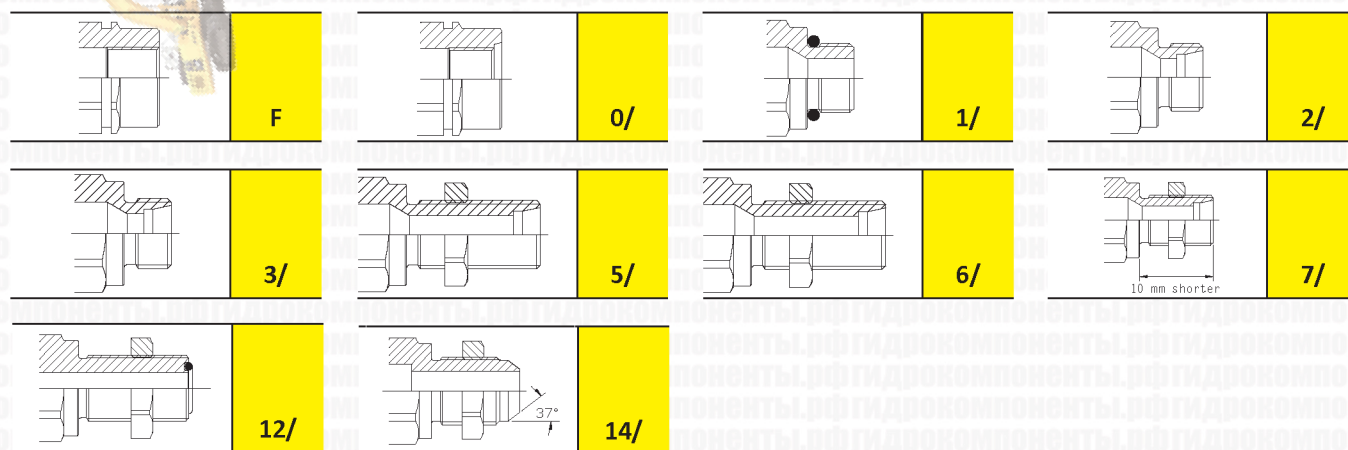
Размеры		Резьба			Ответная часть "мама"						
дюймы	мм	Тип	Стандарт	Типоразмер	Артикул	L (L1 + Резьба)		D1		ШЕСТИГР. 1	
						мм	дюймы	мм	дюймы	мм	дюймы
1/8"	3,2	13/ SAE	ISO 8434-2	7/16"-20 UNF, наружная, JIC	FFH02-13/14S F	60,1	2,37	20	0,79	18	0,71
1/8"	3,2	F BSPP	ISO 1179-1	BSPP 1/4, внутренняя	FFH02 14GAS F	51,3	2,02	20	0,79	18	0,71
1/8"	3,2	F BSPP	ISO 1179-1	BSPP 1/8, внутренняя	FFH02 18GAS F	46,1	1,81	20	0,79	18	0,71
1/4"	6,3	O/ МЕТРИЧ.	ISO 6149-1	M16x1,5, внутренняя, ORB	FFH04-0/1615 F	61,1	2,41	27	1,06	24	0,94
1/4"	6,3	O/ SAE	ISO 11926-1	9/16"-18 UNF, внутренняя, ORB	FFH04 38SAE F	59,6	2,35	27	1,06	24	0,94
1/4"	6,3	O2/ МЕТРИЧ.	ISO 8434-1-L	M14x1,5, наружная, 8L	FFH04-2/1415 F	67,4	2,65	27	1,06	24	0,94
1/4"	6,3	O2/ МЕТРИЧ.	ISO 8434-1-L	M16x1,5, наружная, 10L	FFH04-2/1615 F	68,4	2,69	27	1,06	24	0,94
1/4"	6,3	O3/ МЕТРИЧ.	ISO 8434-1-S	M16x1,5, наружная, 8S	FFH04-3/1615 F	69,4	2,73	27	1,06	24	0,94
1/4"	6,3	O5/ МЕТРИЧ.	ISO 8434-1-L	M16x1,5, наружная, ШТУЦЕР 10L	FFH04-5/1615 F	92,4	3,64	27	1,06	24	0,94
1/4"	6,3	O6/ МЕТРИЧ.	ISO 8434-1-S	M16x1,5, наружная, ШТУЦЕР 8S	FFH04-6/1615 F	75,5	2,97	27	1,06	24	0,94
1/4"	6,3	O7/ МЕТРИЧ.	ISO 8434-1-L	M16x1,5, наружная, ШТУЦЕР УКОРОЧ. 10L	FFH04-7/1615 F	82,4	3,24	27	1,06	24	0,94
1/4"	6,3	12/ SAE	ISO 8434-3	11/16"-16 UN, наружная, ШТУЦЕР ORFS	FFH04-12/38S F	91,4	3,6	27	1,06	24	0,94
1/4"	6,3	13/ SAE	ISO 8434-2	9/16"-18 UNF, наружная, JIC	FFH04-13/38S F	71,5	2,81	27	1,06	24	0,94
1/4"	6,3	14/ SAE	ISO 8434-2	9/16"-18 UNF, наружная, ШТУЦЕР JIC	FFH04-14/38S F	89,9	3,54	27	1,06	24	0,94
1/4"	6,3	F BSPP	ISO 1179-1	BSPP 1/4, внутренняя	FFH04 14GAS F	58,9	2,32	27	1,06	24	0,94
1/4"	6,3	F NPTF	ANSI B1.20.3	NPTF 1/4, внутренняя	FFH04 14NPT F	58,9	2,32	27	1,06	24	0,94
3/8"	10	O/ SAE	ISO 11926-1	3/4"-16 UNF, внутренняя, ORB	FFH06 12SAE F	76,9	3,03	30	1,18	27	1,06
3/8"	10	O1/ SAE	ISO 11926-3	3/4"-16 UNF, наружная	FFH06-1/12S F	80,7	3,18	30	1,18	27	1,06
3/8"	10	O1/ SAE	ISO 11926-3	9/16"-18 UNF, наружная	FFH06-1/38S F	79,9	3,15	30	1,18	27	1,06
3/8"	10	O2/ МЕТРИЧ.	ISO 8434-1-L	M14x1,5, наружная, 8L	FFH06-2/1415 F	79,9	3,15	30	1,18	27	1,06
3/8"	10	O2/ МЕТРИЧ.	ISO 8434-1-L	M16x1,5, наружная, 10L	FFH06-2/1615 F	80,9	3,19	30	1,18	27	1,06
3/8"	10	O2/ МЕТРИЧ.	ISO 8434-1-L	M18x1,5, наружная, 12L	FFH06-2/1815 F	80,9	3,19	30	1,18	27	1,06
3/8"	10	O2/ МЕТРИЧ.	ISO 8434-1-L	M22x1,5, наружная, 15L	FFH06-2/2215 F	81,9	3,22	30	1,18	27	1,06
3/8"	10	O3/ МЕТРИЧ.	ISO 8434-1-S	M20x1,5, наружная, 12S	FFH06-3/2015 F	80,9	3,19	30	1,18	27	1,06
3/8"	10	O5/ МЕТРИЧ.	ISO 8434-1-L	M18x1,5, наружная, ШТУЦЕР 12L	FFH06-5/1815 F	105,9	4,17	30	1,18	27	1,06
3/8"	10	O5/ МЕТРИЧ.	ISO 8434-1-L	M22x1,5, наружная, ШТУЦЕР 15L	FFH06-5/2215 F	107,9	4,25	30	1,18	27	1,06
3/8"	10	O6/ МЕТРИЧ.	ISO 8434-1-S	M20x1,5, наружная, ШТУЦЕР 12S	FFH06-6/2015 F	107,9	4,25	30	1,18	27	1,06
3/8"	10	O7/ МЕТРИЧ.	ISO 8434-1-L	M16x1,5, наружная, ШТУЦЕР УКОРОЧ. 10L	FFH06-7/1615 F	94,9	3,74	30	1,18	27	1,06
3/8"	10	O7/ МЕТРИЧ.	ISO 8434-1-L	M18x1,5, наружная, ШТУЦЕР УКОРОЧ. 12L	FFH06-7/1815 F	95,9	3,78	30	1,18	27	1,06
3/8"	10	O7/ МЕТРИЧ.	ISO 8434-1-L	M22x1,5, наружная, ШТУЦЕР УКОРОЧ. 15L	FFH06-7/2215 F	97,9	3,85	30	1,18	27	1,06
3/8"	10	12/ SAE	ISO 8434-3	13/16"-16 UN, наружная, ШТУЦЕР ORFS	FFH06-12/12S F	106	4,17	30	1,18	27	1,06
3/8"	10	14/ SAE	ISO 8434-2	3/4"-16 UN, наружная, ШТУЦЕР JIC	FFH06-14/12S F	106,5	4,19	30	1,18	27	1,06
3/8"	10	F BSPP	ISO 1179-1	BSPP 1/2, внутренняя	FFH06 12GAS F	79,4	3,13	30	1,18	27	1,06



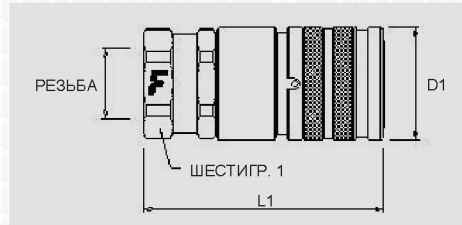
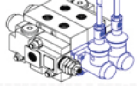


FFH

Размеры		Резьба			Ответная часть "мама"						
дюймы	мм	Тип	Стандарт	Типоразмер	Артикул	L (L1 + Резьба)		D1		ШЕСТИГР. 1	
						мм	дюймы	мм	дюймы	мм	дюймы
3/8"	10	F BSPP	ISO 1179-1	BSPP 3/8, внутренняя	FFH06 38GAS F	75	2,95	30	1,18	27	1,06
3/8"	10	F BSPP	ISO 1179-1	BSPP 3/8, внутренняя	FFH06 38GAS FV	97,9	3,85	30	1,18	27	1,06
3/8"	10	F NPTF	ANSI B1.20.3	NPTF 1/2, внутренняя	FFH06 12NPT F	79,4	3,13	30	1,18	27	1,06
3/8"	10	F NPTF	ANSI B1.20.3	NPTF 3/8, внутренняя	FFH06 38NPT F	75	2,95	30	1,18	27	1,06
1/2"	12,5	O/ SAE	ISO 11926-1	1-1/16"-12 UN, внутренняя, ORB	FFH08 34SAE F	86,8	3,42	38	1,5	34	1,34
1/2"	12,5	O/ SAE	ISO 11926-1	3/4"-16 UNF, внутренняя, ORB	FFH08 12SAE F	81,3	3,2	38	1,5	34	1,34
1/2"	12,5	O/ SAE	ISO 11926-1	7/8"-14 UNF, внутренняя, ORB	FFH08 58SAE F	81,3	3,2	38	1,5	34	1,34
1/2"	12,5	O1/ SAE	ISO 11926-3	3/4"-16 UNF, наружная	FFH08-1/12S F	82,4	3,24	38	1,5	34	1,34
1/2"	12,5	O2/ МЕТРИЧ.	ISO 8434-1-L	M18x1,5, наружная, 12L	FFH08-2/1815 F	82,3	3,24	38	1,5	34	1,34
1/2"	12,5	O2/ МЕТРИЧ.	ISO 8434-1-L	M22x1,5, наружная, 15L	FFH08-2/2215 F	83,3	3,28	38	1,5	34	1,34
1/2"	12,5	O3/ МЕТРИЧ.	ISO 8434-1-S	M24x1,5, наружная, 16S	FFH08-3/2415 F	85,3	3,36	38	1,5	34	1,34
1/2"	12,5	O5/ МЕТРИЧ.	ISO 8434-1-L	M18x1,5, наружная, ШТУЦЕР 12L	FFH08-5/1815 F	107,3	4,22	38	1,5	34	1,34
1/2"	12,5	O5/ МЕТРИЧ.	ISO 8434-1-L	M22x1,5, наружная, ШТУЦЕР 15L	FFH08-5/2215 F	109,3	4,3	38	1,5	34	1,34
1/2"	12,5	O6/ МЕТРИЧ.	ISO 8434-1-S	M24x1,5, наружная, ШТУЦЕР 16S	FFH08-6/2415 F	111,3	4,38	38	1,5	34	1,34
1/2"	12,5	O7/ МЕТРИЧ.	ISO 8434-1-L	M22x1,5, наружная, ШТУЦЕР УКОРОЧ. 15L	FFH08-7/2215 F	99,3	3,91	38	1,5	34	1,34
1/2"	12,5	12/ SAE	ISO 8434-3	1-3/16"-12 UN, наружная, ШТУЦЕР ORFS	FFH08-12/34S F	112,8	4,44	38	1,5	36	1,42
1/2"	12,5	12/ SAE	ISO 8434-3	1"-14 UNS, наружная, ШТУЦЕР ORFS	FFH08-12/58S F	111,8	4,4	38	1,5	34	1,34
1/2"	12,5	12/ SAE	ISO 8434-3	13/16"-16 UN, наружная, ШТУЦЕР ORFS	FFH08-12/12S F	107,8	4,24	38	1,5	34	1,34
1/2"	12,5	13/ SAE	ISO 8434-2	7/8"-14 UNF, наружная, JIC	FFH08-13/58S F	90,6	3,57	38	1,5	34	1,34
1/2"	12,5	14/ SAE	ISO 8434-2	1-1/16"-12 UN, наружная, ШТУЦЕР JIC	FFH08-14/34S F	115,7	4,56	38	1,5	34	1,34
1/2"	12,5	14/ SAE	ISO 8434-2	3/4"-16 UN, наружная, ШТУЦЕР JIC	FFH08-14/12S F	107,9	4,25	38	1,5	34	1,34
1/2"	12,5	14/ SAE	ISO 8434-2	7/8"-14 UNF, наружная, ШТУЦЕР JIC	FFH08-14/58S F	111,4	4,39	38	1,5	34	1,34
1/2"	12,5	F BSPP	ISO 1179-1	BSPP 1/2, внутренняя	FFH08 12GAS F	81,3	3,2	38	1,5	34	1,34
1/2"	12,5	F BSPP	ISO 1179-1	BSPP 1/2, внутренняя	FFH08 12GAS FV	81,3	3,2	38	1,5	34	1,34
1/2"	12,5	F BSPP	ISO 1179-1	BSPP 3/4, внутренняя	FFH08 34GAS F	84,8	3,34	38	1,5	34	1,34
1/2"	12,5	F NPTF	ANSI B1.20.3	NPTF 1/2, внутренняя	FFH08 12NPT F	81,3	3,2	38	1,5	34	1,34
1/2"	12,5	F NPTF	ANSI B1.20.3	NPTF 3/4, внутренняя	FFH08 34NPT F	81,3	3,2	38	1,5	34	1,34
5/8"	16	O/ SAE	ISO 11926-1	1-1/16"-12 UN, внутренняя, ORB	FFH10 34SAE F	95,1	3,74	42	1,65	38	1,5
5/8"	16	O1/ SAE	ISO 11926-3	1-1/16"-12 UN, наружная	FFH10-1/34S F	95,4	3,76	42	1,65	38	1,5
5/8"	16	O1/ SAE	ISO 11926-3	7/8"-14 UNF, наружная	FFH10-1/58S F	93	3,66	42	1,65	38	1,5
5/8"	16	O2/ МЕТРИЧ.	ISO 8434-1-L	M26x1,5, наружная, 18L	FFH10-2/2615 F	92,3	3,63	42	1,65	38	1,5
5/8"	16	O3/ МЕТРИЧ.	ISO 8434-1-S	M24x1,5, наружная, 16S	FFH10-3/2415 F	94,3	3,71	42	1,65	38	1,5
5/8"	16	O5/ МЕТРИЧ.	ISO 8434-1-L	M26x1,5, наружная, ШТУЦЕР 18L	FFH10-5/2615 F	120,3	4,74	42	1,65	38	1,5

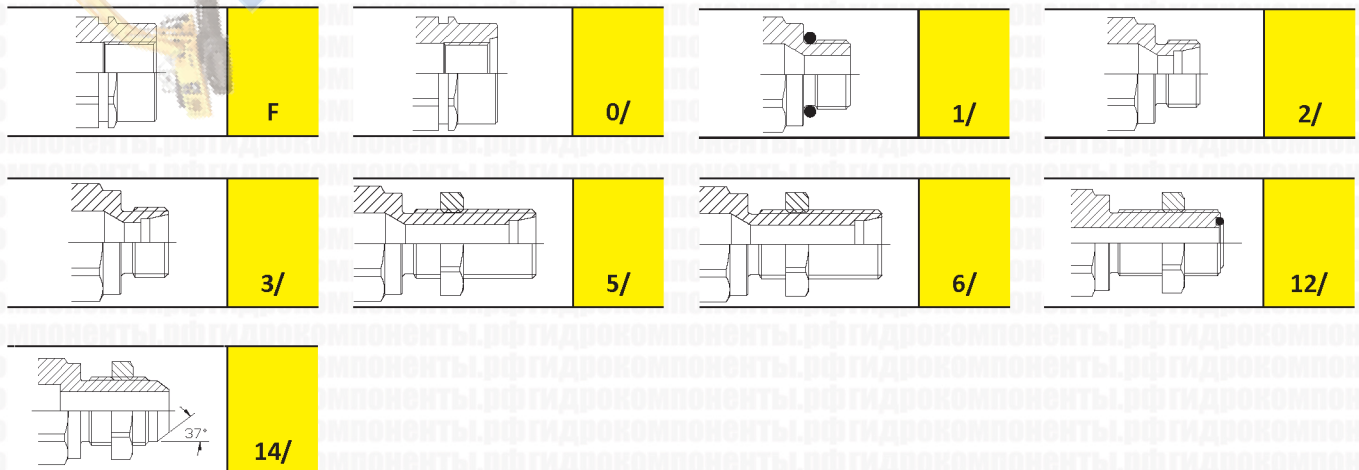


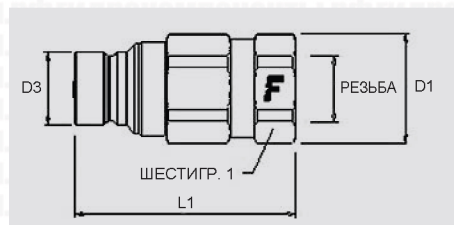
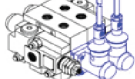
Стандартные соединения (ISO)
Соединения для сельхозтехники
Соединения с плоским торцом
Резьбовые соединения
Обратные клапаны и соединения для диагностики
Соединения для систем высокого давления
Соединения для противовибросовых преვენторов
Соединения для систем охлаждения
Блоки соединений MultiFaster



FFH

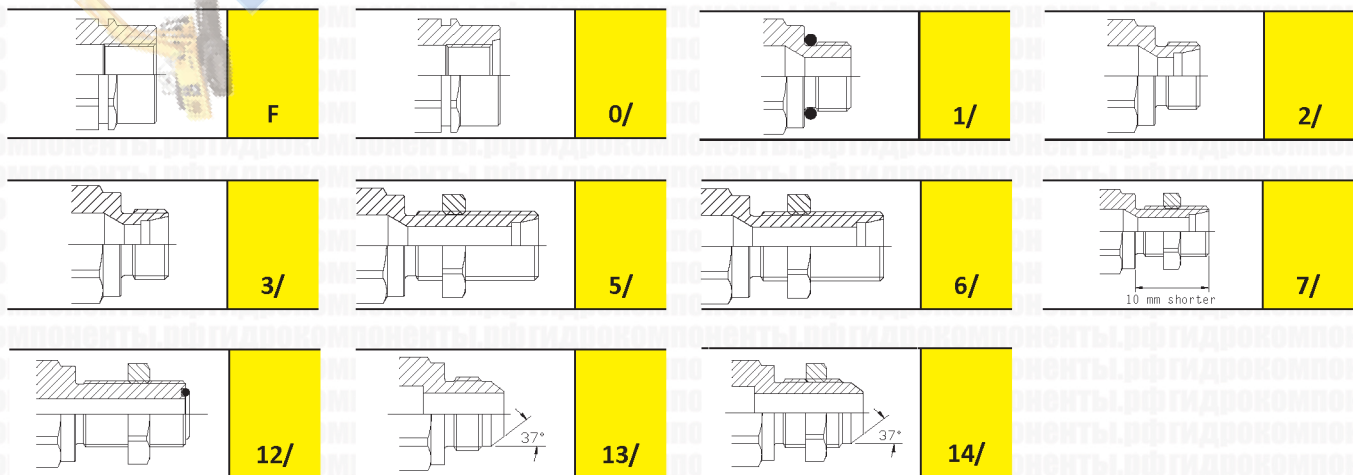
Размеры		Резьба			Ответная часть "мама"						
дюймы	мм	Тип	Стандарт	Типоразмер	Артикул	L (L1 + Резьба)		D1		ШЕСТИГР. 1	
						мм	дюймы	мм	дюймы	мм	дюймы
5/8"	16	06/ МЕТРИЧ.	ISO 8434-1-S	M24x1.5, наружная, ШТУЦЕР 16S	FFH10-6/2415 F	120,3	4,74	42	1,65	38	1,5
5/8"	16	F BSPP	ISO 1179-1	BSPP 3/4, внутренняя	FFH10 34GAS F	92,1	3,63	42	1,65	38	1,5
5/8"	16	F BSPP	ISO 1179-1	BSPP 5/8, внутренняя	FFH10 58GAS F	91,1	3,59	42	1,65	38	1,5
5/8"	16	F NPTF	ANSI B1.20.3	NPTF 3/4, внутренняя	FFH10 34NPT F	92,1	3,63	42	1,65	38	1,5
3/4"	20	0/ МЕТРИЧ.	ISO 6149-1	M33x2, внутренняя, ORB	FFH12-0/3320 F	102,6	4,04	48	1,89	42	1,65
3/4"	20	0/ SAE	ISO 11926-1	1-1/16"-12 UN, внутренняя, ORB	FFH12 34SAE F	104,3	4,11	48	1,89	42	1,65
3/4"	20	0/ SAE	ISO 11926-1	1-5/16"-12 UN, внутренняя, ORB	FFH12 1SAE F	104,3	4,11	48	1,89	42	1,65
3/4"	20	01/ МЕТРИЧ.	ISO 6149-2	M27x2, наружная	FFH12-1/2720 F	113,1	4,45	48	1,89	42	1,65
3/4"	20	01/ SAE	ISO 11926-3	1-1/16"-12 UN, наружная	FFH12-1/34S F	107,6	4,24	48	1,89	42	1,65
3/4"	20	02/ МЕТРИЧ.	ISO 8434-1-L	M30x2, наружная, 22L	FFH12-2/3020 F	105,9	4,17	48	1,89	42	1,65
3/4"	20	03/ МЕТРИЧ.	ISO 8434-1-S	M30x2, наружная, 20S	FFH12-3/3020 F	108,4	4,27	48	1,89	42	1,65
3/4"	20	05/ МЕТРИЧ.	ISO 8434-1-L	M30x2, наружная, ШТУЦЕР 22L	FFH12-5/3020 F	133,9	5,27	48	1,89	42	1,65
3/4"	20	06/ МЕТРИЧ.	ISO 8434-1-S	M30x2, наружная, ШТУЦЕР 20S	FFH12-6/3020 F	136,1	5,36	48	1,89	42	1,65
3/4"	20	06/ МЕТРИЧ.	ISO 8434-1-S	M36x2, наружная, ШТУЦЕР 25S	FFH12-6/3620 F	138,9	5,47	48	1,89	42	1,65
3/4"	20	12/ SAE	ISO 8434-3	1-3/16"-12 UN, наружная, ШТУЦЕР ORFS	FFH12-12/34S F	133,4	5,25	48	1,89	42	1,65
3/4"	20	12/ SAE	ISO 8434-3	1-7/16"-12 UN, наружная, ШТУЦЕР ORFS	FFH12-12/1S F	133,9	5,27	48	1,89	42	1,65
3/4"	20	14/ SAE	ISO 8434-2	1-1/16"-12 UN, наружная, ШТУЦЕР JIC	FFH12-14/34S F	136,3	5,37	48	1,89	42	1,65
3/4"	20	F BSPP	ISO 1179-1	BSPP 1, внутренняя	FFH12 1GAS F	104,3	4,11	48	1,89	42	1,65
3/4"	20	F BSPP	ISO 1179-1	BSPP 3/4, внутренняя	FFH12 34GAS F	100,3	3,95	48	1,89	42	1,65
3/4"	20	F NPTF	ANSI B1.20.3	NPTF 1, внутренняя	FFH12 1NPT F	104,3	4,11	48	1,89	42	1,65
3/4"	20	F NPTF	ANSI B1.20.3	NPTF 3/4, внутренняя	FFH12 34NPT F	100,3	3,95	48	1,89	42	1,65
1"	25	0/ МЕТРИЧ.	ISO 6149-1	M33x2, внутренняя, ORB	FFH16-0/3320 F	103	4,06	55	2,17	50	1,97
1"	25	0/ SAE	ISO 11926-1	1-5/16"-12 UN, внутренняя, ORB	FFH16 1SAE F	100,5	3,96	55	2,17	50	1,97
1"	25	01/ МЕТРИЧ.	ISO 6149-2	M30x2, наружная	FFH16-1/3020 F	121,5	4,78	55	2,17	50	1,97
1"	25	03/ МЕТРИЧ.	ISO 8434-1-S	M36x2, наружная, 25S	FFH16-3/3620 F	112	4,41	55	2,17	50	1,97
1"	25	06/ МЕТРИЧ.	ISO 8434-1-S	M36x2, наружная, ШТУЦЕР 25S	FFH16-6/3620 F	141	5,55	55	2,17	50	1,97
1"	25	F BSPP	ISO 1179-1	BSPP 1, внутренняя	FFH16 1GAS F	100,5	3,96	55	2,17	50	1,97
1"	25	F BSPP	ISO 1179-1	BSPP 1-1/2, внутренняя	FFH16 112GAS F	105,3	4,15	55	2,17	55	2,17
1"	25	F BSPP	ISO 1179-1	BSPP 1-1/4, внутренняя	FFH16 114GAS F	103	4,06	55	2,17	50	1,97
1"	25	F NPTF	ANSI B1.20.3	NPTF 1, внутренняя	FFH16 1NPT F	100,5	3,96	55	2,17	50	1,97
1"	25	F NPTF	ANSI B1.20.3	NPTF 1-1/4, внутренняя	FFH16 114NPT F	100,5	3,96	55	2,17	50	1,97



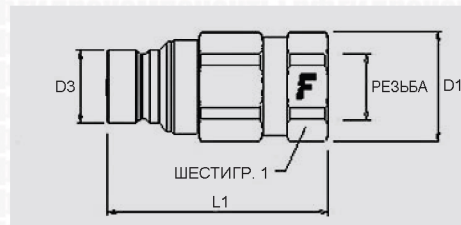
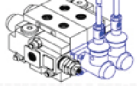


FFH

Размеры		Резьба			Ответная часть "папа"								
дюймы	мм	Тип	Стандарт	Типоразмер	Артикул	L (L1 + Резьба)		D1		D3		ШЕСТИГР. 1	
						мм	дюймы	мм	дюймы	мм	дюймы	мм	дюймы
1/8"	3,2	01/ BSPP	ISO 1179-3	1/4" BSPP, наружная	FFH02-21/14G M	51	2,01	21	0,83	11,6	0,46	19	0,75
1/8"	3,2	01/ SAE	ISO 11926-3	9/16"-18 UNF, наружная	FFH02-1/38S M	54	2,13	19	0,75	11,6	0,46	17	0,67
1/8"	3,2	F BSPP	ISO 1179-1	BSPP 1/8, внутренняя	FFH02 18GAS M	44	1,73	18	0,71	11,6	0,46	16	0,63
1/4"	6,3	0/ SAE	ISO 11926-1	9/16"-18 UNF, внутренняя, ORB	FFH04 38SAE M	52	2,05	26	1,02	16,1	0,63	24	0,94
1/4"	6,3	01/ BSPP	ISO 1179-3	1/4" BSPP, наружная	FFH04-1/14G M	52	2,05	26	1,02	16,1	0,63	24	0,94
1/4"	6,3	02/ МЕТРИЧ.	ISO 8434-1-L	M16x1,5, наружная, 10L	FFH04-2/1615 M	50,5	1,99	26	1,02	16,1	0,63	24	0,94
1/4"	6,3	03/ МЕТРИЧ.	ISO 8434-1-S	M16x1,5, наружная, 8S	FFH04-3/1615 M	51,5	2,03	26	1,02	16,1	0,63	24	0,94
1/4"	6,3	05/ МЕТРИЧ.	ISO 8434-1-L	M16x1,5, наружная, ШТУЦЕР 10L	FFH04-5/1615 M	74,5	2,93	26	1,02	16,1	0,63	24	0,94
1/4"	6,3	06/ МЕТРИЧ.	ISO 8434-1-S	M16x1,5, наружная, ШТУЦЕР 8S	FFH04-6/1615 M	75,5	2,97	26	1,02	16,1	0,63	24	0,94
1/4"	6,3	07/ МЕТРИЧ.	ISO 8434-1-L	M14x1,5, наружная, ШТУЦЕР УКОРОЧ. 8L	FFH04-7/1415 M	63,5	2,5	26	1,02	16,1	0,63	24	0,94
1/4"	6,3	12/ SAE	ISO 8434-3	11/16"-16 UN, наружная, ШТУЦЕР ORFS	FFH04-12/38S M	73,5	2,89	26	1,02	16,1	0,63	24	0,94
1/4"	6,3	13/ SAE	ISO 8434-2	9/16"-18 UNF, наружная, JIC	FFH04-13/38S M	53,6	2,11	26	1,02	16,1	0,63	24	0,94
1/4"	6,3	14/ SAE	ISO 8434-2	9/16"-18 UNF, наружная, ШТУЦЕР JIC	FFH04-14/38S M	72	2,83	26	1,02	16,1	0,63	24	0,94
1/4"	6,3	28/ SAE	ISO 8434-2	3/4"-16 UNF, внутренняя, JIC	FFH04-28/12S M	50	1,97	26	1,02	16,1	0,63	24	0,94
1/4"	6,3	F BSPP	ISO 1179-1	BSPP 1/4, внутренняя	FFH04 14GAS M	49	1,93	26	1,02	16,1	0,63	24	0,94
1/4"	6,3	F NPTF	ANSI B1.20.3	NPTF 1/4, внутренняя	FFH04 14NPT M	49	1,93	26	1,02	16,1	0,63	24	0,94
3/8"	10	0/ SAE	ISO 11926-1	3/4"-16 UNF, внутренняя, ORB	FFH06 12SAE M	71,8	2,83	33	1,3	19,7	0,78	30	1,18
3/8"	10	01/ BSPP	ISO 1179-3	1/2" BSPP, наружная	FFH06-21/12G M	75,3	2,96	33	1,3	19,7	0,78	30	1,18
3/8"	10	01/ BSPP	ISO 1179-3	1/2" BSPP, наружная	FFH06-1/12G M	75,8	2,98	33	1,3	19,7	0,78	30	1,18
3/8"	10	01/ МЕТРИЧ.	ISO 6149-2	M22x1,5, наружная	FFH06-1/2215 M	76,3	3	33	1,3	19,7	0,78	30	1,18
3/8"	10	01/ SAE	ISO 11926-3	3/4"-16 UNF, наружная	FFH06-1/12S M	72,4	2,85	33	1,3	19,7	0,78	30	1,18
3/8"	10	02/ МЕТРИЧ.	ISO 8434-1-L	M16x1,5, наружная, 10L	FFH06-2/1615 M	72,3	2,9	33	1,3	19,7	0,78	30	1,18
3/8"	10	02/ МЕТРИЧ.	ISO 8434-1-L	M18x1,5, наружная, 12L	FFH06-2/1815 M	72,3	2,85	33	1,3	19,7	0,78	30	1,18
3/8"	10	02/ МЕТРИЧ.	ISO 8434-1-L	M22x1,5, наружная, 15L	FFH06-2/2215 M	73,3	2,89	33	1,3	19,7	0,78	30	1,18
3/8"	10	03/ МЕТРИЧ.	ISO 8434-1-S	M20x1,5, наружная, 12S	FFH06-3/2015 M	73,3	2,89	33	1,3	19,7	0,78	30	1,18
3/8"	10	05/ МЕТРИЧ.	ISO 8434-1-L	M18x1,5, наружная, ШТУЦЕР 12L	FFH06-5/1815 M	97,3	3,83	33	1,3	19,7	0,78	30	1,18
3/8"	10	05/ МЕТРИЧ.	ISO 8434-1-L	M22x1,5, наружная, ШТУЦЕР 15L	FFH06-5/2215 M	99,3	3,91	33	1,3	19,7	0,78	30	1,18
3/8"	10	06/ МЕТРИЧ.	ISO 8434-1-S	M20x1,5, наружная, ШТУЦЕР 12S	FFH06-6/2015 M	99,3	3,91	33	1,3	19,7	0,78	30	1,18
3/8"	10	07/ МЕТРИЧ.	ISO 8434-1-L	M18x1,5, наружная, ШТУЦЕР УКОРОЧ. 12L	FFH06-7/1815 M	87,3	3,44	33	1,3	19,7	0,78	30	1,18

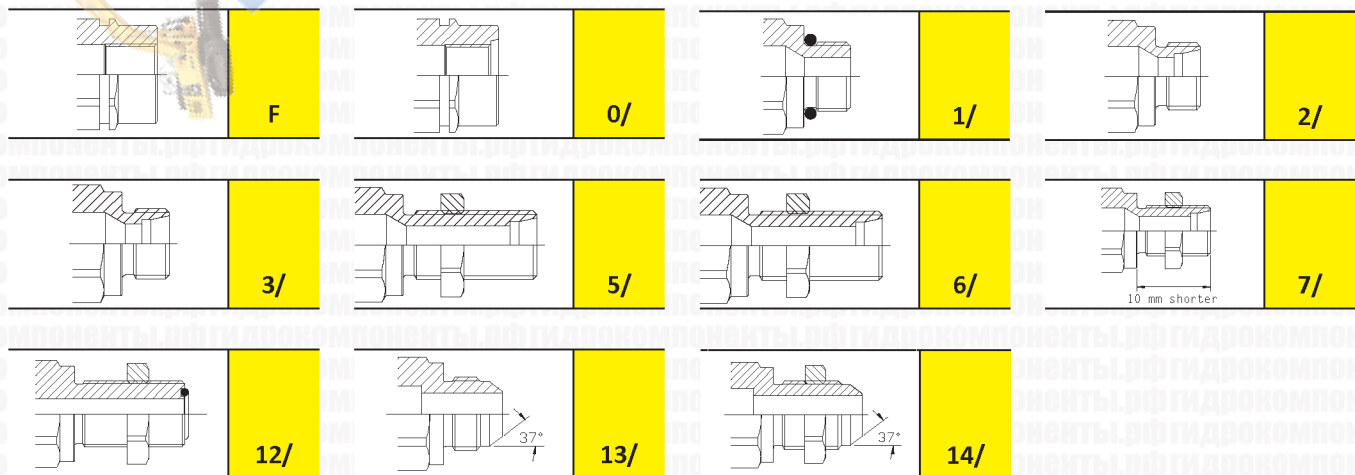


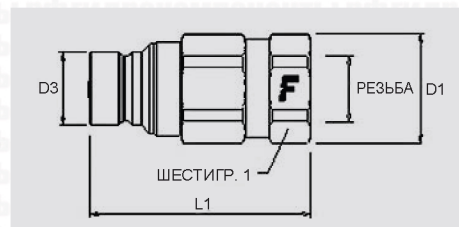
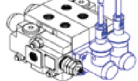
Стандартные соединения (ISO)
Соединения для сельхозтехники
Соединения с плоским торцом
Резьбовые соединения
Обратные клапаны и соединения для диагностики
Соединения для систем высокого давления
Соединения для противобросовых преентворов
Соединения для систем охлаждения
Блоки соединений MultiFaster



FFH

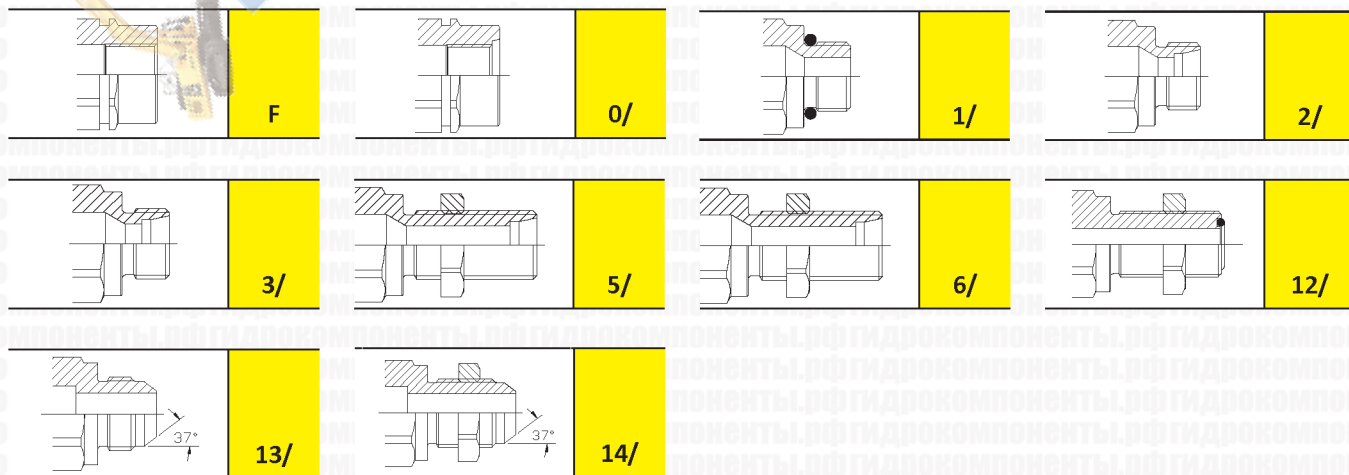
Размеры		Резьба			Ответная часть "папа"								
дюймы	мм	Тип	Стандарт	Типоразмер	Артикул	L (L1 + Резьба)		D1		D3		ШЕСТИГР. 1	
						мм	дюймы	мм	дюймы	мм	дюймы	мм	дюймы
3/8"	10	07/ МЕТРИЧ.	ISO 8434-1-L	M22x1,5, наружная, ШТУЦЕР УКОРОЧ. 15L	FFH06-7/2215 M	89,3	3,52	33	1,3	19,7	0,78	30	1,18
3/8"	10	11/ SAE	ISO 8434-3	11/16"-16 UN, наружная, ORFS	FFH06-11/38S M	72,3	2,85	33	1,3	19,7	0,78	30	1,18
3/8"	10	11/ SAE	ISO 8434-3	13/16"-16 UN, наружная, ORFS	FFH06-11/12S M	74	2,91	33	1,3	19,7	0,78	30	1,18
3/8"	10	12/ SAE	ISO 8434-3	13/16"-16 UN, наружная, ШТУЦЕР ORFS	FFH06-12/12S M	98	3,86	33	1,3	19,7	0,78	30	1,18
3/8"	10	14/ SAE	ISO 8434-2	3/4"-16 UN, наружная, ШТУЦЕР JIC	FFH06-14/12S M	97,9	3,85	33	1,3	19,7	0,78	30	1,18
3/8"	10	F BSPP	ISO 1179-1	BSPP 1/2, внутренняя	FFH06 12GAS M	73,3	2,89	33	1,3	19,7	0,78	30	1,18
3/8"	10	F BSPP	ISO 1179-1	BSPP 3/8, внутренняя	FFH06 38GAS M	68,3	2,69	33	1,3	19,7	0,78	30	1,18
3/8"	10	F BSPP	ISO 1179-1	BSPP 3/8, внутренняя	FFH06 38GAS MV	68,3	2,69	33	1,3	19,7	0,78	30	1,18
3/8"	10	F NPTF	ANSI B1.20.3	NPTF 1/2, внутренняя	FFH06 12NPT M	71,8	2,83	33	1,3	19,7	0,78	30	1,18
3/8"	10	F NPTF	ANSI B1.20.3	NPTF 3/8, внутренняя	FFH06 38NPT M	68,3	2,69	33	1,3	19,7	0,78	30	1,18
1/2"	12,5	O/ SAE	ISO 11926-1	1-1/16"-12 UN, внутренняя, ORB	FFH08 34SAE M	81	3,19	37	1,46	24,5	0,96	34	1,34
1/2"	12,5	O/ SAE	ISO 11926-1	3/4"-16 UNF, внутренняя, ORB	FFH08 12SAE M	75	2,95	37	1,46	24,5	0,96	34	1,34
1/2"	12,5	O/ SAE	ISO 11926-1	7/8"-14 UNF, внутренняя, ORB	FFH08 58SAE M	76	2,99	37	1,46	24,5	0,96	34	1,34
1/2"	12,5	O1/ BSPP	ISO 1179-3	1/2" BSPP, наружная	FFH08-1/12G M	78	3,07	37	1,46	24,5	0,96	34	1,34
1/2"	12,5	O1/ МЕТРИЧ.	ISO 6149-2	M22x1,5, наружная	FFH08-1/2215 M	78,5	3,09	37	1,46	24,5	0,96	34	1,34
1/2"	12,5	O1/ SAE	ISO 11926-3	3/4"-16 UNF, наружная	FFH08-1/12S M	74,6	2,94	37	1,46	24,5	0,96	34	1,34
1/2"	12,5	O2/ МЕТРИЧ.	ISO 8434-1-L	M18x1,5, наружная, 12L	FFH08-2/1815 M	74,5	2,93	37	1,46	24,5	0,96	34	1,34
1/2"	12,5	O2/ МЕТРИЧ.	ISO 8434-1-L	M22x1,5, наружная, 15L	FFH08-2/2215 M	75,5	2,97	37	1,46	24,5	0,96	34	1,34
1/2"	12,5	O3/ МЕТРИЧ.	ISO 8434-1-S	M24x1,5, наружная, 16S	FFH08-3/2415 M	77,5	3,05	37	1,46	24,5	0,96	34	1,34
1/2"	12,5	O5/ МЕТРИЧ.	ISO 8434-1-L	M18x1,5, наружная, ШТУЦЕР 12L	FFH08-5/1815 M	99,5	3,92	37	1,46	24,5	0,96	34	1,34
1/2"	12,5	O5/ МЕТРИЧ.	ISO 8434-1-L	M22x1,5, наружная, ШТУЦЕР 15L	FFH08-5/2215 M	101,5	4	37	1,46	24,5	0,96	34	1,34
1/2"	12,5	O6/ МЕТРИЧ.	ISO 8434-1-S	M24x1,5, наружная, ШТУЦЕР 16S	FFH08-6/2415 M	103,5	4,07	37	1,46	24,5	0,96	34	1,34
1/2"	12,5	O7/ МЕТРИЧ.	ISO 8434-1-L	M22x1,5, наружная, ШТУЦЕР УКОРОЧ. 15L	FFH08-7/2215 M	91,5	3,6	37	1,46	24,5	0,96	34	1,34
1/2"	12,5	12/ SAE	ISO 8434-3	1-3/16"-12 UN, наружная, ШТУЦЕР ORFS	FFH08-12/34S M	105,5	4,15	37	1,46	24,5	0,96	34	1,34
1/2"	12,5	12/ SAE	ISO 8434-3	1"-14 UNS, наружная, ШТУЦЕР ORFS	FFH08-12/58S M	104	4,09	37	1,46	24,5	0,96	34	1,34



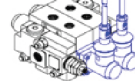


FFH

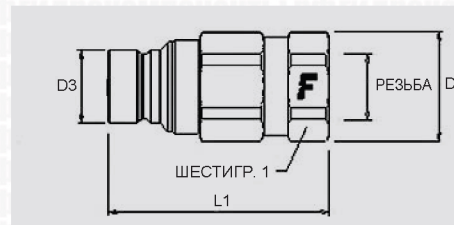
Размеры		Резьба			Ответная часть "папа"								
дюймы	мм	Тип	Стандарт	Типоразмер	Артикул	L (L1 + Резьба)		D1		D3		ШЕСТИГР. 1	
						мм	дюймы	мм	дюймы	мм	дюймы	мм	дюймы
1/2"	12,5	12/ SAE	ISO 8434-3	13/16"-16 UN, наружная, ШТУЦЕР ORFS	FFH08-12/12S M	100	3,94	37	1,46	24,5	0,96	34	1,34
1/2"	12,5	13/ SAE	ISO 8434-2	7/8"-14 UNF, наружная, JIC	FFH08-13/58S M	82,8	3,26	37	1,46	24,5	0,96	34	1,34
1/2"	12,5	14/ SAE	ISO 8434-2	1-1/16"-12 UN, наружная, ШТУЦЕР JIC	FFH08-14/34S M	108,4	4,27	37	1,46	24,5	0,96	34	1,34
1/2"	12,5	14/ SAE	ISO 8434-2	7/8"-14 UNF, наружная, ШТУЦЕР JIC	FFH08-14/58S M	103,6	4,08	37	1,46	24,5	0,96	34	1,34
1/2"	12,5	61/ SAE	ISO 8434-2	1-1/16"-12 UN 90°, наружная	FFH08-61/34S M	89	3,5	38	1,5	24,5	0,96	34	1,34
1/2"	12,5	61/ SAE	ISO 8434-2	9/16"-18 UN 90°, наружная	FFH08-61/38S M	89	3,5	38	1,5	24,5	0,96	34	1,34
1/2"	12,5	F BSPP	ISO 1179-1	BSPP 1/2, внутренняя	FFH08 12GAS M	75	2,95	37	1,46	24,5	0,96	34	1,34
1/2"	12,5	F BSPP	ISO 1179-1	BSPP 1/2, внутренняя	FFH08 12GAS MV	75	2,95	37	1,46	24,5	0,96	34	1,34
1/2"	12,5	F BSPP	ISO 1179-1	BSPP 3/4, внутренняя	FFH08 34GAS M	78	3,07	37	1,46	24,5	0,96	34	1,34
1/2"	12,5	F NPTF	ANSI B1.20.3	NPTF 1/2, внутренняя	FFH08 12NPT M	77	3,03	37	1,46	24,5	0,96	34	1,34
1/2"	12,5	F NPTF	ANSI B1.20.3	NPTF 3/4, внутренняя	FFH08 34NPT M	77	3,03	37	1,46	24,5	0,96	34	1,34
5/8"	16	O/ SAE	ISO 11926-1	1-1/16"-12 UN, внутренняя, ORB	FFH10 34SAE M	94,1	3,7	45	1,77	27	1,06	41	1,61
5/8"	16	O1/ SAE	ISO 11926-3	1-1/16"-12 UN, наружная	FFH10-1/34S M	90,8	3,57	45	1,77	27	1,06	41	1,61
5/8"	16	O1/ SAE	ISO 11926-3	7/8"-14 UNF, наружная	FFH10-1/58S M	88,4	3,48	45	1,77	27	1,06	41	1,61
5/8"	16	O2/ МЕТРИЧ.	ISO 8434-1-L	M26x1,5, наружная, 18L	FFH10-2/261S M	87,7	3,45	45	1,77	27	1,06	41	1,61
5/8"	16	O3/ МЕТРИЧ.	ISO 8434-1-S	M24x1,5, наружная, 16S	FFH10-3/241S M	89,7	3,53	45	1,77	27	1,06	41	1,61
5/8"	16	O5/ МЕТРИЧ.	ISO 8434-1-L	M26x1,5, наружная, ШТУЦЕР 18L	FFH10-5/261S M	115,7	4,56	45	1,77	27	1,06	41	1,61
5/8"	16	O6/ МЕТРИЧ.	ISO 8434-1-S	M24x1,5, наружная, ШТУЦЕР 16S	FFH10-6/241S M	115,7	4,56	45	1,77	27	1,06	41	1,61
5/8"	16	F BSPP	ISO 1179-1	BSPP 3/4, внутренняя	FFH10 34GAS M	91,1	3,59	45	1,77	27	1,06	41	1,61
5/8"	16	F BSPP	ISO 1179-1	BSPP 5/8, внутренняя	FFH10 58GAS M	91,1	3,59	45	1,77	27	1,06	41	1,61
5/8"	16	F NPTF	ANSI B1.20.3	NPTF 3/4, внутренняя	FFH10 34NPT M	91,1	3,59	45	1,77	27	1,06	41	1,61
3/4"	20	O/ SAE	ISO 11926-1	1-1/16"-12 UN, внутренняя, ORB	FFH12 34SAE M	101,6	4	46	1,81	29,95	1,18	42	1,65
3/4"	20	O/ SAE	ISO 11926-1	1-5/16"-12 UN, внутренняя, ORB	FFH12 1SAE M	101,6	4	46	1,81	29,95	1,18	42	1,65
3/4"	20	O1/ SAE	ISO 11926-3	1-1/16"-12 UN, наружная	FFH12-1/34S M	101	3,98	46	1,81	29,95	1,18	42	1,65
3/4"	20	O2/ МЕТРИЧ.	ISO 8434-1-L	M30x2, наружная, 22L	FFH12-2/3020 M	96,9	3,81	46	1,81	29,95	1,18	42	1,65
3/4"	20	O3/ МЕТРИЧ.	ISO 8434-1-S	M30x2, наружная, 20S	FFH12-3/3020 M	98,9	3,89	46	1,81	29,95	1,18	42	1,65
3/4"	20	O5/ МЕТРИЧ.	ISO 8434-1-L	M30x2, наружная, ШТУЦЕР 22L	FFH12-5/3020 M	124,9	4,92	46	1,81	29,95	1,18	42	1,65
3/4"	20	O6/ МЕТРИЧ.	ISO 8434-1-S	M30x2, наружная, ШТУЦЕР 20S	FFH12-6/3020 M	129,9	5,11	46	1,81	29,95	1,18	42	1,65
3/4"	20	12/ SAE	ISO 8434-3	1-3/16"-12 UN, наружная, ШТУЦЕР ORFS	FFH12-12/34S M	127,4	5,02	46	1,81	29,95	1,18	42	1,65



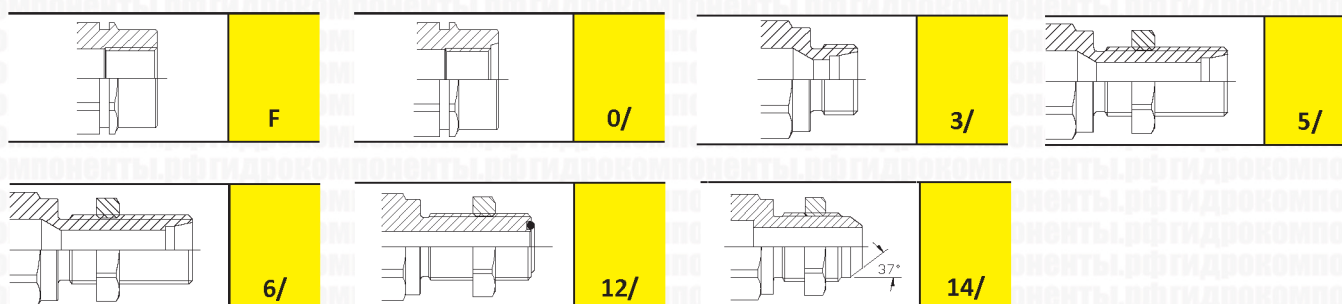
Стандартные соединения (ISO)
 Соединения для сельхозтехники
 Соединения с плоским торцом
 Резьбовые соединения
 Обратные клапаны и соединения для диагностики
 Соединения для систем высокого давления
 Соединения для противоборосовых превертоторов
 Соединения для систем охлаждения
 Блоки соединений Multifaster

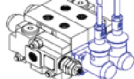


FFH



Размеры		Резьба			Ответная часть "папа"								
дюймы	мм	Тип	Стандарт	Типоразмер	Артикул	L (L1 + Резьба)		D1		D3		ШЕСТИГР. 1	
						мм	дюймы	мм	дюймы	мм	дюймы	мм	дюймы
3/4"	20	13/ SAE	ISO 8434-2	1-1/16"-12 UN, наружная, JIC	FFH12-13/34S M	107,8	4,24	46	1,81	29,95	1,18	42	1,65
3/4"	20	14/ SAE	ISO 8434-2	1-1/16"-12 UN, наружная, ШТУЦЕР JIC	FFH12-14/34S M	130,3	5,13	46	1,81	29,95	1,18	42	1,65
3/4"	20	F BSPP	ISO 1179-1	BSPP 1, внутренняя	FFH12 1GAS M	101,6	4	46	1,81	29,95	1,18	42	1,65
3/4"	20	F BSPP	ISO 1179-1	BSPP 3/4, внутренняя	FFH12 34GAS M	101,6	4	46	1,81	29,95	1,18	42	1,65
3/4"	20	F NPTF	ANSI B1.20.3	NPTF 1, внутренняя	FFH12 1NPT M	101,5	4	46	1,81	29,95	1,18	42	1,65
3/4"	20	F NPTF	ANSI B1.20.3	NPTF 3/4, внутренняя	FFH12 34NPT M	101,6	4	46	1,81	29,95	1,18	42	1,65
1"	25	O/ SAE	ISO 11926-1	1-5/16"-12 UN, внутренняя, ORB	FFH16 1SAE M	106,5	4,19	59	2,32	36	1,42	55	2,17
1"	25	O3/ МЕТРИЧ.	ISO 8434-1-S	M36x2, наружная, 25S	FFH16-3/3620 M	111	4,37	59	2,32	36	1,42	55	2,17
1"	25	O6/ МЕТРИЧ.	ISO 8434-1-S	M36x2, наружная, ШТУЦЕР 25S	FFH16-6/3620 M	140	5,51	59	2,32	36	1,42	55	2,17
1"	25	F BSPP	ISO 1179-1	BSPP 1, внутренняя	FFH16 1GAS M	106,5	4,19	59	2,32	36	1,42	55	2,17
1"	25	F BSPP	ISO 1179-1	BSPP 1-1/2, внутренняя	FFH16 112GAS M	110	4,33	59	2,32	36	1,42	55	2,17
1"	25	F BSPP	ISO 1179-1	BSPP 1-1/4, внутренняя	FFH16 114GAS M	109	4,29	59	2,32	36	1,42	55	2,17
1"	25	F NPTF	ANSI B1.20.3	NPTF 1, внутренняя	FFH16 1NPT M	107,5	4,23	59	2,32	36	1,42	55	2,17
1"	25	F NPTF	ANSI B1.20.3	NPTF 1-1/4, внутренняя	FFH16 114NPT M	106,5	4,19	59	2,32	36	1,42	55	2,17





Принадлежности для серии FFH

Пылезащитные колпачки из ПВХ



Колпачки для ответной части "МАМА"

Размеры			Описание	
дюймы	мм	типо-размер	Артикул	Цвет
3/8"	10	06	TMF 38	оранжевый
3/8"	10	06	TMF 38 B	синий
3/8"	10	06	TMF 38 G	желтый
3/8"	10	06	TMF 38 N	черный
3/8"	10	06	TMF 38 R	красный
3/8"	10	06	TMF 38 V	зеленый



Колпачки для ответной части "МАМА"

Размеры			Описание	
дюймы	мм	типо-размер	Артикул	Цвет
1/4"	6,3	04	TM 2F114	оранжевый
1/4"	6,3	04	TM 2F114 N	черный
1/2"	12,5	08	TM 2F112	оранжевый
1/2"	12,5	08	TM 2F112 N	черный
5/8"	16	10	TM 2F158	оранжевый
3/4"	20	12	TM 2F134	оранжевый
3/4"	20	12	TM 2F134 N	черный
3/4"	20	12	TM 2F134 R	красный
1"	25	16	TM 2F11	оранжевый
1"	25	16	TM 2F11 N	черный

Пылезащитные колпачки из ПВХ



Колпачки для ответной части "ПАПА"

Размеры			Описание	
дюймы	мм	типо-размер	Артикул	Цвет
1/4"	6,3	04	TF 2F114	оранжевый
1/4"	6,3	04	TF 2F114 N	черный
3/8"	10	06	TFF 38	оранжевый
3/8"	10	06	TFF 38 B	синий
3/8"	10	06	TFF 38 G	желтый
3/8"	10	06	TFF 38 N	черный
3/8"	10	06	TFF 38 R	красный
3/8"	10	06	TFF 38 V	зеленый
1/2"	12,5	08	TF 2F112	оранжевый
1/2"	12,5	08	TF 2F112 B	синий
1/2"	12,5	08	TF 2F112 N	черный
1/2"	12,5	08	TF 2F112 R	красный
5/8"	16	10	TF 2F158	оранжевый
3/4"	20	12	TF 2F134	оранжевый
3/4"	20	12	TF 2F134 N	черный
3/4"	20	12	TF 2F134 R	красный
1"	25	16	TF 2F11	оранжевый
1"	25	16	TF 2F11 N	черный

Принадлежности для серии FFH

Пылезащитные колпачки из алюминия



Колпачки для ответной части "МАМА"



Колпачки для ответной части "ПАПА"

Размеры			Описание		Размеры			Описание	
дюймы	мм	типо-размер	Артикул	Цвет	дюймы	мм	типо-размер	Артикул	Цвет
1/4"	6,3	04	TM 2FI14 S		1/4"	6,3	04	TF 2FI14 S	
3/8"	10	06	TM 2FN38 S		3/8"	10	06	TF 2FN38 S	
1/2"	12,5	08	TM 2FI12 S		1/2"	12,5	08	TF 2FI12 S	
3/4"	20	12	TM 2FI34 S		3/4"	20	12	TF 2FI34 S	
1"	25	16	TM 2FI1 S		1"	25	16	TF 2FI1 S	

Пылезащитные колпачки из полиформальдегида (POM)



Колпачки для ответной части "МАМА"

Размеры			Описание	
дюймы	мм	типо-размер	Артикул	Цвет
3/8"	10	06	TAF 38	синий
3/8"	10	06	TAF 38 G	желтый
3/8"	10	06	TAF 38 M UV	коричневый
3/8"	10	06	TAF 38 N	черный
3/8"	10	06	TAF 38 R	красный
3/8"	10	06	TAF 38 R UV	красный
3/8"	10	06	TAF 38 UV	синий
3/8"	10	06	TAF 38 V	зеленый
3/8"	10	06	TAF 38 V UV	зеленый

Комплекты уплотнений

Для ответной части "ПАПА"



Размеры			Описание	
дюймы	мм	типо-размер	Материал	Артикул
1/8"	3,2	02	NBR, PTFE	SK FFH02
1/4"	6,3	04	PUR	SK MF 14
3/8"	10	06	PUR	SK FFH06
3/8"	10	06	FKM, PTFE	SK FFH06 V
1/2"	12,5	08	PUR, PTFE	SK FFH08
1/2"	12,5	08	FKM, PTFE	SK FFH08 V
5/8"	16	10	PUR, PTFE	SK FFH10
3/4"	20	12	PUR, PTFE	SK FFH12
1"	25	16	PUR, PTFE	SK FFH16

Комплекты включают 5 или 10 уплотнений.