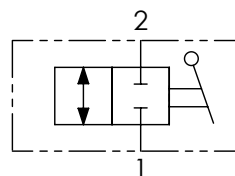


Codice ordinazione Ordering code	01	02	03
	<b>RAS2</b>		

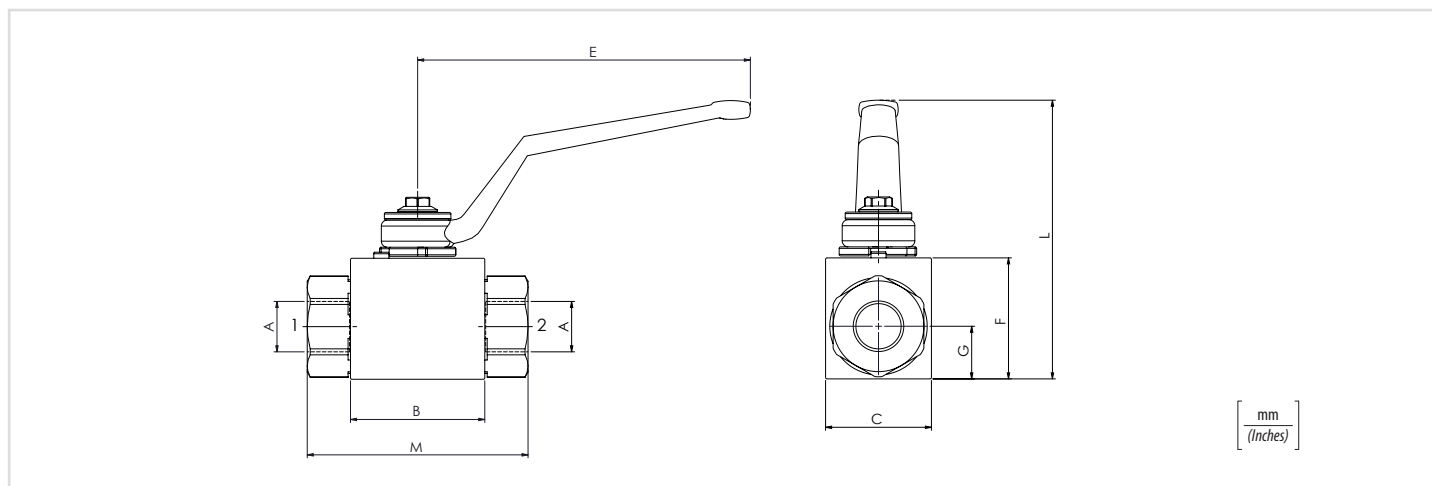
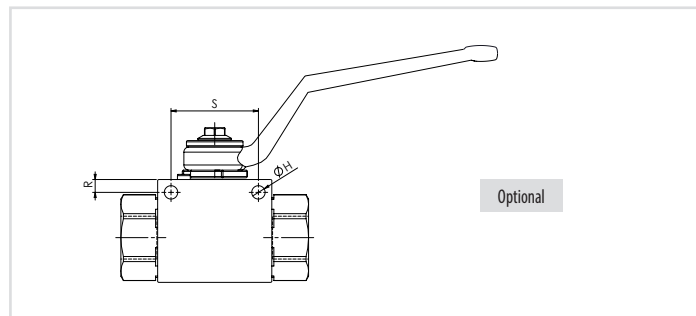
<b>01</b>	Valvole a sfera a 2 vie (2 ways ball valves)	<b>RAS2</b>	
<b>02</b>	Dimensione (Size)	BSPP 1/8	<b>180</b>
		BSPP 1/4	<b>140</b>
		BSPP 3/8	<b>380</b>
		BSPP 1/2	<b>120</b>
		BSPP 3/4	<b>340</b>
		BSPP 1	<b>100</b>
		BSPP 1-1/4	<b>114</b>
		BSPP 1-1/2	<b>112</b>
<b>03</b>	Optional	Fori di fissaggio (Fixing ports)	<b>P</b>

### Schema idraulico - Hydraulic circuit



### Dati tecnici - Technical data

<b>Olio idraulico/Mineral oil</b>	<b>ISO 6743/4 (DIN 51524)</b>		
<b>Viscosità olio/Oil viscosity</b>	<b>15-250 mm<sup>2</sup>/s (15 to 250 cSt)</b>		
<b>Classe di contaminazione max con filtro</b>	<b>ISO 4406:1999 Classe 19/17/14</b>		
<i>Max contamination index with filter</i>			
<b>Temperatura dell'olio/Oil temperature</b>	<b>-20°C +80°C</b>	<b>-4°F + 176°F</b>	
<b>Temperatura ambiente/Ambient temperature</b>	<b>-20°C +50°C</b>	<b>-4°F + 122°F</b>	
<b>È indispensabile l'utilizzo di un filtro per proteggere la valvola (filtrazione consigliata 15 µm)</b>			
<i>It is necessary a filter use to protect the valve (advised filtration 15 µm)</i>			



### Caratteristiche tecniche - Technical characteristics

Tipo Type	A	Portata max Max flow l/min-USgpm	Pressione max Max pressure bar-PSI	B	C	E	F	G	H	L	M	R	S	Peso approssimativo Approx weight kg-lb
<b>RAS2180</b>	<b>BSPP 1/8</b>	<b>15 (4)</b>	<b>500 (7250)</b>	<b>42,4 (1.67)</b>	<b>30 (1.18)</b>	<b>110 (4.33)</b>	<b>35 (1.38)</b>	<b>14,5 (0.57)</b>	<b>5,2 (0.20)</b>	<b>91,5 (3.60)</b>	<b>71 (2.80)</b>	<b>4,5 (0.18)</b>	<b>34 (1.34)</b>	<b>0,5 (1.1)</b>
<b>RAS2140</b>	<b>BSPP 1/4</b>	<b>25 (6.6)</b>												
<b>RAS2380</b>	<b>BSPP 3/8</b>	<b>35 (9.2)</b>												
<b>RAS2120</b>	<b>BSPP 1/2</b>	<b>60 (15.8)</b>												
<b>RAS2340</b>	<b>BSPP 3/4</b>	<b>100 (26.4)</b>	<b>400 (5800)</b>	<b>62,5 (2.46)</b>	<b>45 (1.77)</b>		<b>55 (2.17)</b>	<b>23,5 (0.93)</b>		<b>106,5 (4.19)</b>	<b>95 (3.74)</b>			<b>1,5 (3.3)</b>
<b>RAS2100</b>	<b>BSPP 1</b>					<b>180 (7.09)</b>			<b>6,2 (0.24)</b>		<b>112 (4.41)</b>			
<b>RAS2114</b>	<b>BSPP 1-1/4</b>	<b>150 (39.6)</b>	<b>350 (5075)</b>	<b>66,5 (2.62)</b>	<b>55 (2.17)</b>		<b>65 (2.56)</b>	<b>29,5 (1.16)</b>		<b>116,5 (4.59)</b>	<b>120 (4.72)</b>	<b>6 (0.24)</b>	<b>50 (1.97)</b>	<b>2,3 (5)</b>
<b>RAS2112</b>	<b>BSPP 1-1/2</b>										<b>124 (4.88)</b>			<b>2,5 (5.5)</b>