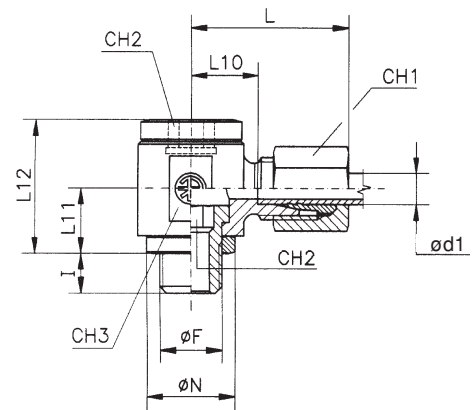




TN 130 R

RACCORDO ORIENTABILE SENZA STROZZATURA
 TES ORIENTABLES SANS ÉTRANGLEMENT
 ROTARY FITTING WITHOUT NECK
 DROSSELFREIE SCHWENKVERSCHRAUBUNGEN



Filettatura:
Gas cilindrica

Filetage:
Gaz cylindrique

Thread
B.S.P. parallel

Einschraubgewinde:
Whitworth-Rohrgewinde zylindrisch

Serie Série Series Reihe	Ø Tubo Ø Tube Tube O.D. Rohr AD d ₁	PE	Ø F	Ø N	I	L	L10	L11	L12	CH1	CH2	CH3	Simbolo di ordinazione Références Part. No. Bestell - Nr	Peso Poids Weight Gewicht kg.x100 P.
L	6	250	1/8"	14	8	27	12,5	12	24	14	6	19	TN 130 - 6 LR	5,9
	8		1/4"	18	12	29	14,5	16	30	17	8	22	TN 130 - 8 LR	10,5
	10		1/4"	18	12	30	15,5	16	30	19	8	22	TN 130 - 10 LR	11,3
	12		3/8"	22	12	33	18	18	37	22	10	27	TN 130 - 12 LR	18,0
	15		1/2"	26	14	37	22	21	42	27	12	32	TN 130 - 15 LR	24,7
	18	100	1/2"	26	14	38	21,5	23	46	32	12	36	TN 130 - 18 LR	26,9
	22		3/4"	32	16	45	28,5	28	58	36	17	46	TN 130 - 22 LR	54,6
	28		1"	39	18	48	31,5	32	64	41	22	50	TN 130 - 28 LR	83,0
	35		1" 1/4	49	20	57	35,5	37	76	50	27	60	TN 130 - 35 LR	117,3
	42		1" 1/2	55	22	63	40	42	85	60	32	70	TN 130 - 42 LR	224,4
S	6	* 400	1/4"	18	12	31	16,5	16	30	17	8	22	TN 130 - 6 SR	10,9
	8		1/4"	18	12	31	16,5	16	30	19	8	22	TN 130 - 8 SR	11,4
	10		3/8"	22	12	35	18,5	18	37	22	10	27	TN 130 - 10 SR	19,0
	12		3/8"	22	12	35	18,5	18	37	24	10	27	TN 130 - 12 SR	19,6
	14		1/2"	26	14	41	23	21	42	27	12	32	TN 130 - 14 SR	29,7
	16		1/2"	26	14	41	22,5	23	46	30	12	36	TN 130 - 16 SR	30,7
	20		3/4"	32	16	49	27,5	28	58	36	17	46	TN 130 - 20 SR	75,3
	25	* 250	1"	39	18	55	31	32	64	46	22	50	TN 130 - 25 SR	101,9
	30		1" 1/4	49	20	63	36,5	37	76	50	27	60	TN 130 - 30 SR	158,0
	38		1" 1/2	55	22	72	41	42	85	60	32	70	TN 130 - 38 SR	243,2

* Fattore di sicurezza 1,6

* Facteur de sécurité 1,6

* Safety factor 1,6

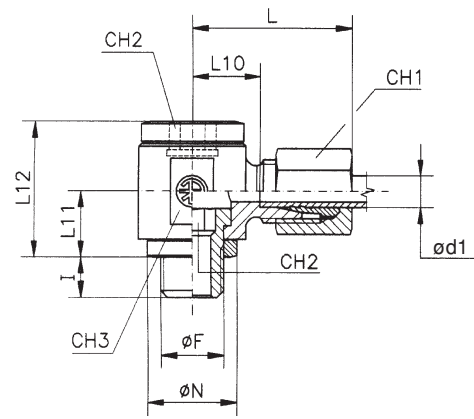
* Sicherheitsfaktor 1,6

DISPONIBILE FINO AD ESAURIMENTO - DISPONIBLE JUSQU'À ÉPUISEMENT DE NOTRE STOCK
 AVAILABLE WHILE STOCKS LAST - VERFÜGBAR NUR SOLANGE VORRÄTIG



TN 130 M

RACCORDO ORIENTABILE SENZA STROZZATURA
 TES ORIENTABLES SANS ÉTRANGLEMENT
 ROTARY FITTING WITHOUT NECK
 DROSSELFREIE SCHWENKVERSCHRAUBUNGEN



Filettatura:
Metrica cilindrica

Filetage:
Métrique cylindrique

Thread
Metric parallel

Einschraubgewinde:
Metrisches Feingewinde zylindrisch

Serie Série Series Reihe	Ø Tubo Ø Tube Tube O.D. Rohr AD d ₁	PE	Ø F	Ø N	I	L	L10	L11	L12	CH1	CH2	CH3	Simbolo di ordinazione Références Part. No. Bestell - Nr	Peso Poids Weight Gewicht kg.x100 P.
L	6	250	M 10 x 1	14	8	27	12,5	12	24	14	6	19	TN 130 - 6 LM	6,2
	8		M 12 x 1,5	17	12	29	14,5	15	30	17	6	22	TN 130 - 8 LM	10,0
	10		M 14 x 1,5	19	12	30	15,5	16	30	19	8	22	TN 130 - 10 LM	11,4
	12		M 16 x 1,5	21	12	33	18	18	37	22	10	27	TN 130 - 12 LM	17,9
	15		M 18 x 1,5	23	12	36	21	20	40	27	12	30	TN 130 - 15 LM	24,1
	18	100	M 22 x 1,5	27	14	38	21,5	23	46	32	14	36	TN 130 - 18 LM	30,1
	22		M 26 x 1,5	31	16	42	26	25	51	36	17	41	TN 130 - 22 LM	39,9
	28		M 33 x 2	39	18	48	31,5	32	64	41	22	50	TN 130 - 28 LM	82,5
	35		M 42 x 2	49	20	57	35,5	37	76	50	27	60	TN 130 - 35 LM	116,1
	42		M 48 x 2	55	22	63	40	42	85	60	32	70	TN 130 - 42 LM	224,0
S	6	* 400	M 12 x 1,5	17	12	31	16,5	15	30	17	6	22	TN 130 - 6 SM	9,2
	8		M 14 x 1,5	19	12	31	16,5	16	30	19	8	22	TN 130 - 8 SM	11,6
	10		M 16 x 1,5	21	12	35	18,5	18	37	22	10	27	TN 130 - 10 SM	18,9
	12		M 18 x 1,5	23	12	37	20,5	20	41	24	12	30	TN 130 - 12 SM	24,0
	14		M 20 x 1,5	25	14	41	23	21	42	27	12	32	TN 130 - 14 SM	30,2
	16		M 22 x 1,5	27	14	41	22,5	23	46	30	14	36	TN 130 - 16 SM	38,9
	20		M 27 x 2	32	16	49	27,5	28	58	36	17	46	TN 130 - 20 SM	75,8
	25		M 33 x 2	39	18	55	31	32	64	46	22	50	TN 130 - 25 SM	101,4
	30	* 250	M 42 x 2	49	20	63	36,5	37	76	50	27	60	TN 130 - 30 SM	156,8
	38		M 48 x 2	55	22	72	41	42	85	60	32	70	TN 130 - 38 SM	242,8

* Fattore di sicurezza 1,6

* Facteur de sécurité 1,6

* Safety factor 1,6

* Sicherheitsfaktor 1,6

DISPONIBILE FINO AD ESAURIMENTO - DISPONIBLE JUSQU'À ÉPUISEMENT DE NOTRE STOCK
 AVAILABLE WHILE STOCKS LAST - VERFÜGBAR NUR SOLANGE VORRÄTIG