

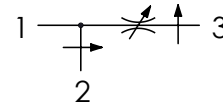


Codice ordinazione
Ordering code

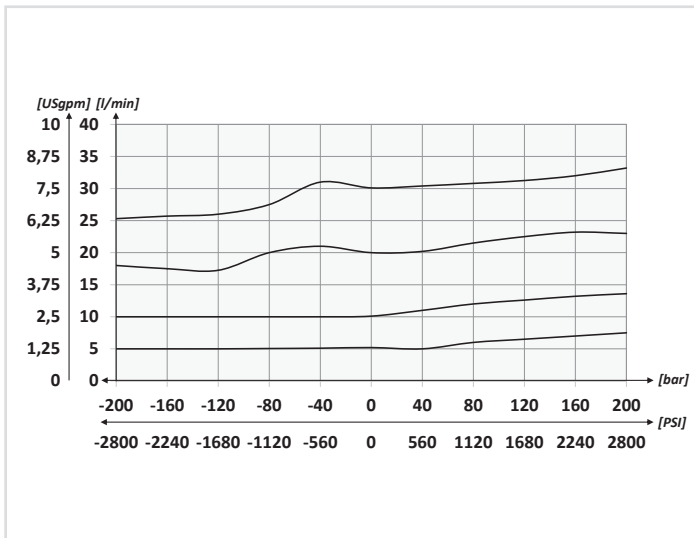
01
CP10

01	Valvole regolatrici di flusso 3 vie SAE 10 - compensata SAE 10 flow regulator 3 way - Pressure compensated	CP10
----	---	------

Schema idraulico - Hydraulic circuit



Performances

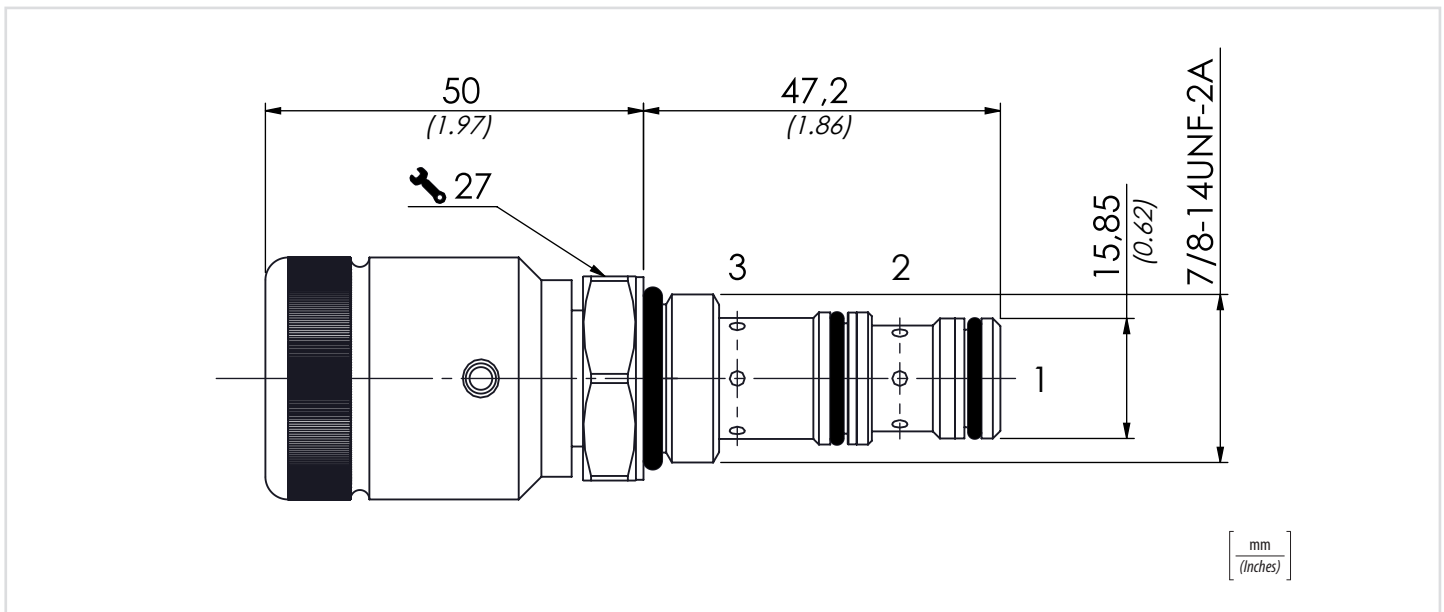


Portata massima (l/min) - Max flow USgpm

50 l/min con 30 l/min in 3 (13,3 USgpm with 8 USgpm in 3)

Dati tecnici - Technical data

olio idraulico/Mineral oil	ISO 6743/4 (DIN 51524)
Viscosità olio/Oil viscosity	15-250 mm ² /s (15 to 250 cSt)
Classe di contaminazione max con filtro Max contamination index with filter	ISO 4406:1999 Classe 19/17/14
Temperatura dell'olio/Oil temperature	-20°C +80°C -4°F + 176°F
Temperatura ambiente/Ambient temperature	-20°C +50°C -4°F + 122°F
È indispensabile l'utilizzo di un filtro per proteggere la valvola (filtrazione consigliata 15 µm) It is necessary a filter use to protect the valve (advised filtration 15 µm)	
Trafilamento massimo Max leakage	0,25 cm ³ /min - 5 gocce/min 0,015 in ³ /min - 5 drops/min



Caratteristiche tecniche - Technical characteristics

Tipo Type	A	Portata max (l/min) Max flow (USgpm)	Pressione max Max pressure bar/PSI	Peso approssimativo Approx weight kg/lb	Coppia di serraggio Tightening torque Nm/lbf ft	Cavità Cavity
CP10	7/8-14UNF-2A	50 (13.26)	350 (5075)	0,20 (0.44)	60-70 (45-52)	SAE10/3