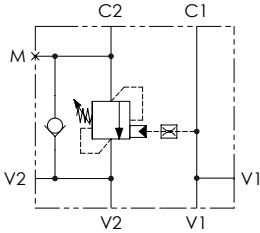
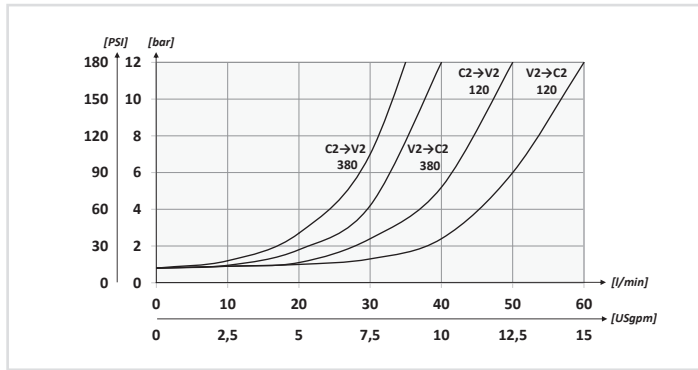


Schema idraulico - Hydraulic circuit



Performances



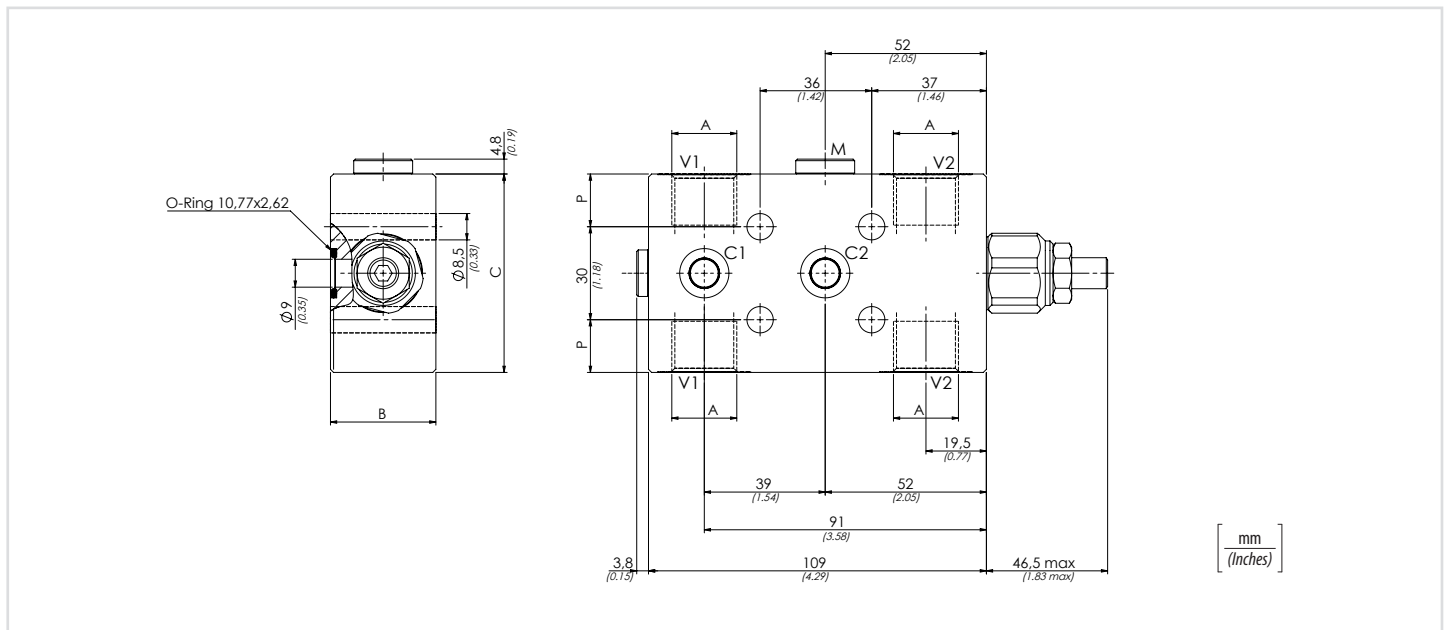
Codice ordinazione Ordering code

01	02	03	04	05
VBLF				

01	Valvole di bilanciamento singole per centro aperto - flangiate (Single counterbalance valves for open center - flanged version)		VBLF			
02	Dimensione (Size)	BSP 3/8	380			
		BSP 1/2	120			
03	Molla (Spring) 30/210 bar (435/3045 PSI)	Rp 1:4.25	Incremento pressione al giro (Press. increase) 78 bar/al giro (1131 PSI/turn)	Taratura standard (Std. setting) Q=5 l/min 200 bar (2900 PSI)	1	
		Rp 1:8.75	Incremento pressione al giro (Press. increase) 160 bar/al giro (2320 PSI/turn)			
	Molla (Spring) 60/350 bar (870/5075 PSI)	Rp 1:4.25	Incremento pressione al giro (Press. increase) 135 bar/al giro (1958 PSI/turn)	Taratura standard (Std. setting) Q=5 l/min 350 bar (5075 PSI)		2
		Rp 1:8.75	Incremento pressione al giro (Press. increase) 160 bar/al giro (2320 PSI/turn)			
04	Materiale (Material)	Corpo in acciaio + zincatura (Steel body + zinc-plated)	S			
		Corpo in acciaio + zinco-nichel (Steel body + zinc-nickel)	K			
05	Rapporto di pilotaggio (Pilot ratio)	1:4.25 Standard	/			
		1:8.75	8			

Dati tecnici - Technical data

Olio idraulico/Mineral oil	ISO 6743/4 (DIN 51524)
Viscosità olio/Oil viscosity	15-250 mm²/s (15 to 250 cSt)
Classe di contaminazione max con filtro Max contamination index with filter	ISO 4406:1999 Classe 19/17/14
Temperatura dell'olio/Oil temperature	-20°C +80°C -4°F + 176°F
Temperatura ambiente/Ambient temperature	-20°C +50°C -4°F + 122°F
È indispensabile l'utilizzo di un filtro per proteggere la valvola (filtrazione consigliata 15 µm) <i>It is necessary a filter use to protect the valve (advised filtration 15 µm)</i>	



Caratteristiche tecniche - Technical characteristics

Tipo Type	A	Portata max (l/min) Max flow (USgpm)	Pressione max (bar) Max pressure (PSI)	B	C	M	P	Peso approssimativo (kg) Approx weight (lb)
VBLF380	BSP 3/8	40 (10.6)	350 (5075)	29 (1.14)	54 (2.13)	BSP 1/4	12 (0.47)	1,17 (2.55)
VBLF120	BSP 1/2	60 (15.9)		34 (1.34)	64 (2.52)		17 (0.67)	1,55 (3.37)