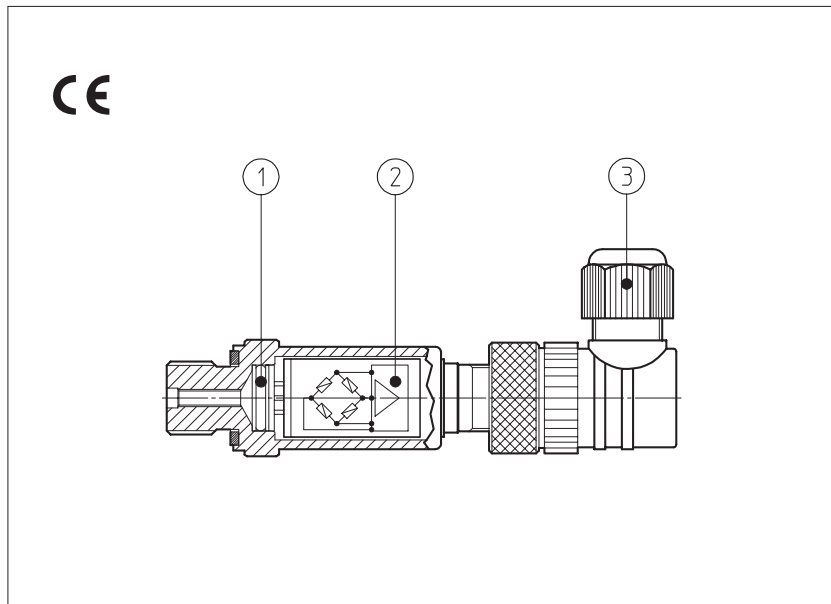


Датчики давления типа E-ATR-6

для систем с обратной и без обратной связи



Датчики давления E-ATR-6 измеряют статическое и динамическое давление гидравлической жидкости, выдавая пропорциональное напряжение или опорный сигнал.

Они предназначены для использования в системах с обратной и без обратной связи согласно блок-схеме.

Сенсор (1) состоит из тонкостенной мембраны (2) с высокой устойчивостью к перегрузкам и скачкам давления. Встроенный цифровой контур с компенсацией теплового дрейфа поставляет усиленное напряжение или опорный выходной сигнал пропорционально давлению в системе.

В системах с обратной связью датчики давления E-ATR-6 могут использоваться совместно с пропорциональными клапанами Atos с драйверами -AERS (см. табл. G205), -TES (-LES) /SP и /ZP (см. табл. G210) или с пропорциональными насосами P/Q (см. табл. G215). Они также могут быть использованы совместно с коммерческими пультами управления давлением согласно блок-схеме [2].

Датчик имеет установленный "ноль" и откалиброван. Разъём M 12 4-штырькового типа с классом защиты IP67.

1 КОД МОДЕЛИ

E-ATR-6

/

400

/I

**

E-ATR-6 = Датчик давления усиленного типа

Номер партии

Диапазон измеряемых давлений:

60 = 0 ÷ 60 бар

100 = 0 ÷ 100 бар

160 = 0 ÷ 160 бар

250 = 0 ÷ 250 бар

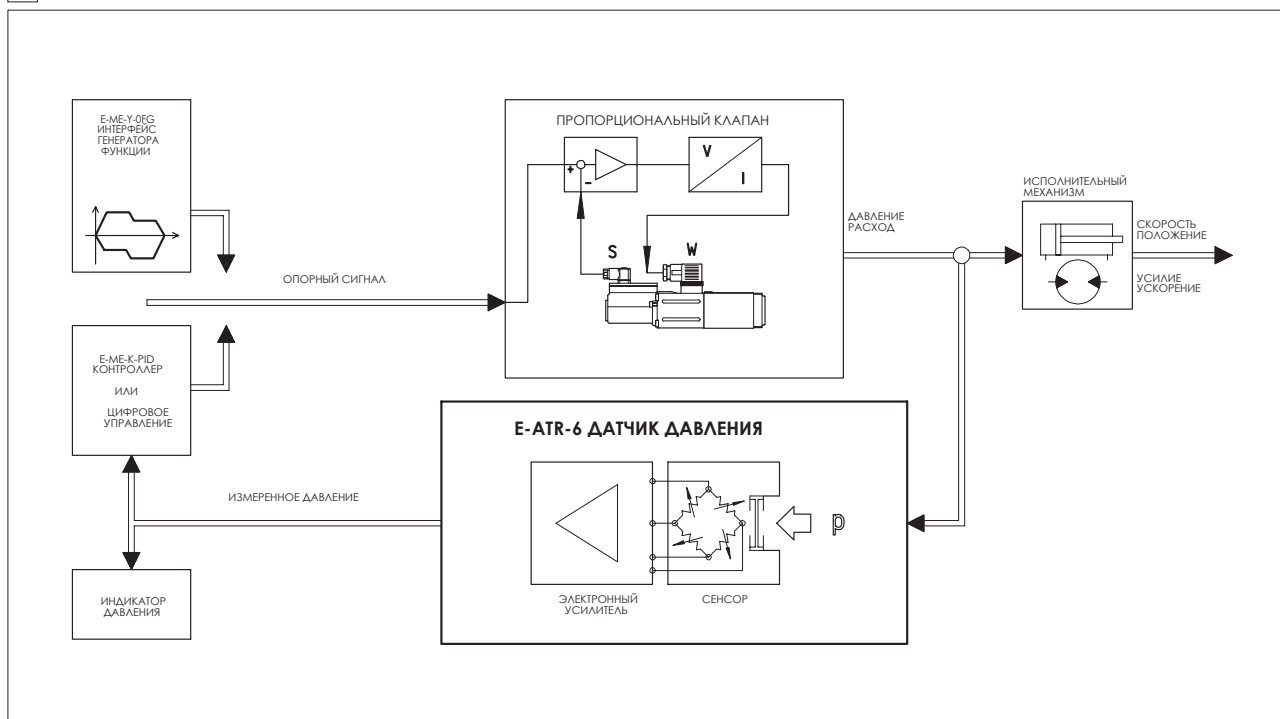
400 = 0 ÷ 400 бар

Опции:

- = с выходным напряжением 0 ÷ 10 В

/I = с опорным сигналом 4 ÷ 20 мА

2 БЛОК-СХЕМА



3 ОСНОВНЫЕ ХАРАКТЕРИСТИКИ ДАТЧИКОВ ДАВЛЕНИЯ E-ATR-6

Диапазон измеряемого давления	E-ATR-6/60: 0 ÷ 60 бар E-ATR-6/100: 0 ÷ 100 бар E-ATR-6/160: 0 ÷ 160 бар E-ATR-6/250: 0 ÷ 250 бар E-ATR-6/400: 0 ÷ 400 бар	Замечание: отрицательное давление может повредить датчик
Диапазон линейности и гистерезиса при 25° C	< ±0,25% FS	
Перегрузка	2-кратная	
Максимальное давление	4-кратное	
Температурный диапазон	номинальный (-25 ÷ +85°С) - хранение (-40 ÷ +100°С)	
Температурная поправка	ноль ±0,015% /K/FS макс; промежуточные ±0,015% /K/FS макс	
Время срабатывания	1 мс/10...90%	
Гидравлическое подсоединение	1/4" GAS - ISO 228 внешняя резьба (DIN 16288)	
Питание электроники	номинал 24 В DC; 12 ÷ 30 В DC с I ≤ 50 мА (10÷30 В DC для версии /I)	
Выходной сигнал	стандарт: 0 ÷ 10 В (3 контакта); минимальная нагрузка 2 кΩ /I: 4 ÷ 20 мА (2 контакта); предел сигнала: 32 мА	
Электромагнитная совместимость (EMC)		
Излучение	EN 50081-1, EN 50081-2	
Чувствительность	EN 50082-1, EN 50082-2	
Пластиковый разъём	тип M12x1 на 90°; 4 штырька макс. 0,75 мм ² , кабельный разъём типа PG7, макс. Ø кабеля 6 мм - DIN 43650-C Защита: IP 67 по DIN 40050; Изоляция: по VDE 0110-C	
Материалы	Сенсор: нержавеющая сталь AISI 630; Корпус: нержавеющая сталь AISI 304	
Класс защиты	IP 67	
Вес	60 г	

4 УСТАНОВКА И ЭКСПЛУАТАЦИЯ

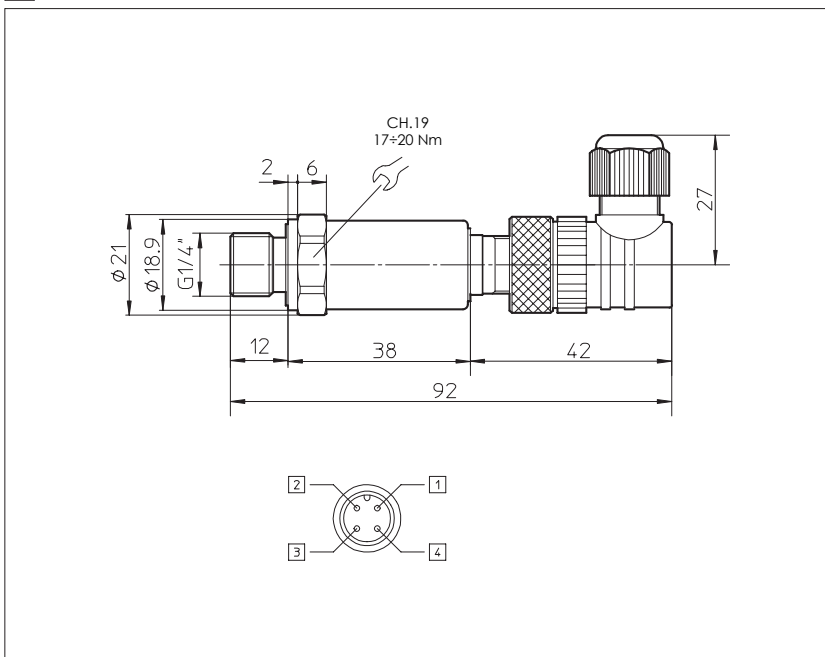
4.1 Предупреждение

Датчик E-ATR-6 может использоваться в любом положении, однако желательно установить датчик как можно ближе к той точке системы, где должно быть измерено давление.

4.2 Эксплуатация

Установите датчик в гидросистему. Подключите как показано в [6] и запитайте датчик DC. Усиленный выходной сигнал возможен на контакте 4 в разъёме. В версии с выходным опорным сигналом (2 кабеля в комплекте), сигнал зануляется на "землю" питания. Контакт внутри связан с металлическим корпусом датчика и не должен подсоединяться. В специфических случаях, где эта связь может улучшить функционирование, пожалуйста проконсультируйтесь с нашим техническим отделом, чтобы убедиться в правильности подсоединения.

5 РАЗМЕРЫ [мм]



6 ПОДСОЕДИНЕНИЯ

