

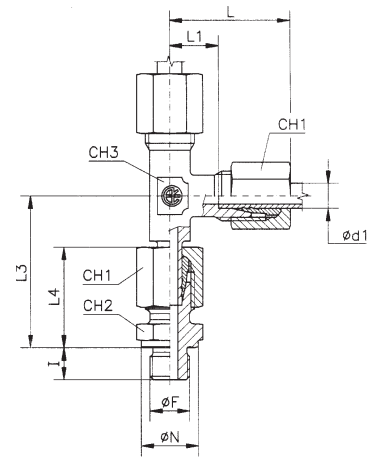


TN 116

RACCORDO COMBINATO ORIENTABILE A L
 TÉ RENVERSÉ ORIENTABLE. EXÉCUTION MÂLE
 SWIVEL BARREL TEES
 EINSTELLBARE L-VERSCHRAUBUNGEN

Filettatura:
 Gas cilindrica
 Metrica cilindrica
 Thread
 B.S.P. parallel
 Metric parallel

Filetage:
 Gaz cylindrique
 Métrique cylindrique
 Einschraubgewinde:
 Whitworth-Rohrgewinde zylindrisch
 Metrisches Feingewinde zylindrisch



Forma B DIN 3852 Foglio 2

Forme B DIN 3852 Partie 2

Type B DIN 3852 Part 2

Form B DIN 3852 Teil 2

Serie Série Series Reihe	Ø Tubo Ø Tube Tube O.D. Rohr AD d _t	PN PE	I	L	L1	b)						R				M				Peso Poids Weight Gewicht kg.x100 P.
						L3	L4	CH1	CH3	CH2	Ø F	Ø N	Simbolo di ordinazione Références - Part. No. Bestell - Nr	CH2	Ø F	Ø N	Simbolo di ordinazione Références - Part. No. Bestell - Nr			
L	6	PN 315	8	27	12	34,5	23	14	12	14	1/8"	14	TN 116 - 6 LR	14	10 x 1	14	TN 116 - 6 LM	6,9		
	8		12	29	14	37,5	25	17	12	19	1/4"	18	TN 116 - 8 LR	17	12 x 1,5	17	TN 116 - 8 LM	10,0		
	10		12	30	15	40	26	19	14	19	1/4"	18	TN 116 - 10 LR	19	14 x 1,5	19	TN 116 - 10 LM	12,2		
	12		12	32	17	42	27	22	17	22	3/8"	22	TN 116 - 12 LR	22	16 x 1,5	21	TN 116 - 12 LM	16,7		
	15		14	36	21	46,5	29	27	19	27	1/2"	26	TN 116 - 15 LR	24	18 x 1,5	23	TN 116 - 15 LM	27,0		
	18		14	40	23,5	50	31	32	24	27	1/2"	26	TN 116 - 18 LR	27	22 x 1,5	27	TN 116 - 18 LM	36,5		
	22	PN 160	16	44	27,5	55	33	36	27	32	3/4"	32	TN 116 - 22 LR	32	26 x 1,5	31	TN 116 - 22 LM	49,0		
	28		18	47	30,5	59	34	41	36	41	1"	39	TN 116 - 28 LR	41	33 x 2	39	TN 116 - 28 LM	69,3		
	35		20	56	34,5	68,5	39	50	41	50	1" 1/4	49	TN 116 - 35 LR	50	42 x 2	49	TN 116 - 35 LM	124,8		
	42		22	63	40	79	42	60	50	55	1" 1/2	55	TN 116 - 42 LR	55	48 x 2	55	TN 116 - 42 LM	157,0		
S	6	a) PE 630	12	31	16	40	28	17	12	19	1/4"	18	TN 116 - 6 SR	17	12 x 1,5	17	TN 116 - 6 SM	10,8		
	8		12	32	17	42,5	30	19	14	19	1/4"	18	TN 116 - 8 SR	19	14 x 1,5	19	TN 116 - 8 SM	14,3		
	10		12	34	17,5	45	31	22	17	22	3/8"	22	TN 116 - 10 SR	22	16 x 1,5	21	TN 116 - 10 SM	20,9		
	12		12	38	21,5	48	33	24	17	22	3/8"	22	TN 116 - 12 SR	24	18 x 1,5	23	TN 116 - 12 SM	25,2		
	14		14	40	22	54	37	27	19	27	1/2"	26	TN 116 - 14 SR	27	20 x 1,5	25	TN 116 - 14 SM	34,3		
	16	PE 400	14	43	24,5	55	37	30	24	27	1/2"	26	TN 116 - 16 SR	27	22 x 1,5	27	TN 116 - 16 SM	42,9		
	20		16	48	26,5	65	42	36	27	32	3/4"	32	TN 116 - 20 SR	32	27 x 2	32	TN 116 - 20 SM	64,7		
	25		18	54	30	73	47	46	36	41	1"	39	TN 116 - 25 SR	41	33 x 2	39	TN 116 - 25 SM	121,7		
	30		PE 250	20	62	35,5	78,5	50	50	41	50	1" 1/4	49	TN 116 - 30 SR	50	42 x 2	49	TN 116 - 30 SM	172,0	
	38			22	72	41	90,5	57	60	50	55	1" 1/2	55	TN 116 - 38 SR	55	48 x 2	55	TN 116 - 38 SM	246,2	

- Le dimensioni di ingombro si intendono a raccordo chiuso.
 - Les dimensions d'encombrement s'entendent raccord monté.

- Overall sizes are with closed fitting.
 - Baumaße sind ca.-Maße bei angezogener Überwurfmutter.

a) Fattore di sicurezza = 2 (Filettatura Metrica cilindrica)
 Facteur de sécurité = 2 (Filetage Métrique cylindrique)
 Safety factor = 2 (Thread Metric Parallel)
 Sicherheitsfaktor = 2 (Einschraubgewinde Metrisches Feingewinde zylindrisch)

b) TN 116-15 LM L₃ = 46