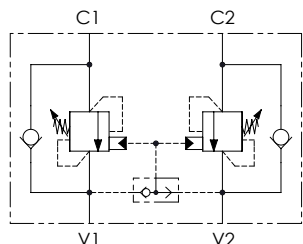
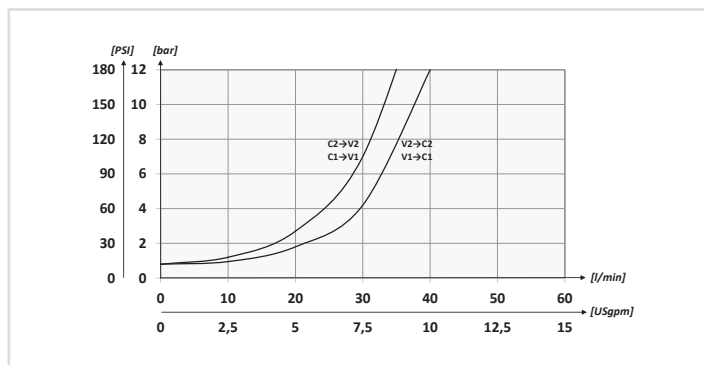


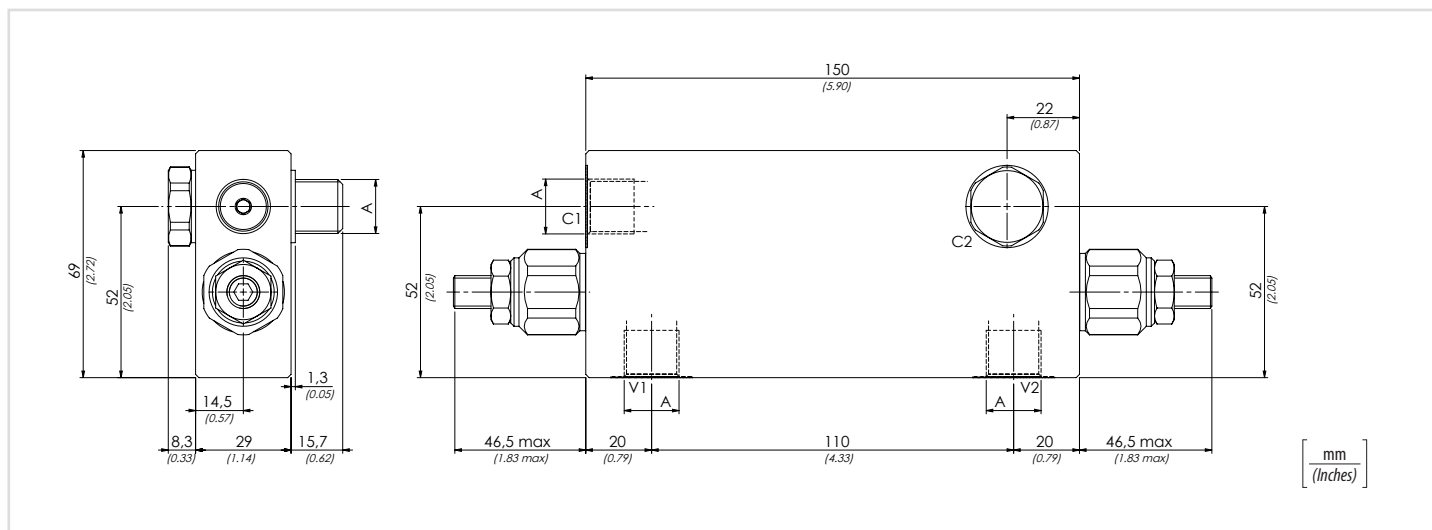
Schema idraulico - Hydraulic circuit



Performances



	01	02	03	04	05
<b>Codice ordinazione</b> <b>Ordering code</b>	<b>VBCA</b>	<b>380</b>			
<b>01</b> Valvole di bilanciamento singola a bullone per centro aperto (Bolt-fitting single counterbalance valves for open center)					<b>VBCA</b>
<b>02</b> Dimensione (Size)		BSPP 3/8			<b>380</b>
<b>03</b> Molla (Spring) <b>30/210 bar</b> (435/3045 PSI)	Rp 1:4.25	Incremento pressione al giro (Press. increase) <b>78 bar/al giro</b> (1131 PSI/turn)	Taratura standard (Std. setting) <b>Q=5 l/min 200 bar</b> (2900 PSI)		<b>1</b>
	Rp 1:8.75	Incremento pressione al giro (Press. increase) <b>160 bar/al giro</b> (2320 PSI/turn)			
<b>03</b> Molla (Spring) <b>60/350 bar</b> (870/5075 PSI)	Rp 1:4.25	Incremento pressione al giro (Press. increase) <b>135 bar/al giro</b> (1958 PSI/turn)	Taratura standard (Std. setting) <b>Q=5 l/min 350 bar</b> (5075 PSI)		<b>2</b>
	Rp 1:8.75	Incremento pressione al giro (Press. increase) <b>160 bar/al giro</b> (2320 PSI/turn)			
<b>04</b> Materiale (Material)		Corpo in acciaio + zincatura (Steel body + zinc-plated)			<b>5</b>
		Corpo in acciaio + zinco-nichel (Steel body + zinc-nickel)			<b>K</b>
<b>05</b> Rapporto di pilotaggio (Pilot ratio)		1:4.25 Standard			<b>/</b>
		1:8.75			<b>8</b>



Dati tecnici - Technical data

<b>Olio idraulico/Mineral oil</b>	<b>ISO 6743/4 (DIN 51524)</b>
<b>Viscosità olio/Oil viscosity</b>	<b>15-250 mm<sup>2</sup>/s (15 to 250 cSt)</b>
<b>Classe di contaminazione max con filtro</b> Max contamination index with filter	<b>ISO 4406:1999 Classe 19/17/14</b>
<b>Temperatura dell'olio/Oil temperature</b>	<b>-20°C +80°C      -4°F + 176°F</b>
<b>Temperatura ambiente/Ambient temperature</b>	<b>-20°C +50°C      -4°F + 122°F</b>
<b>È indispensabile l'utilizzo di un filtro per proteggere la valvola (filtrazione consigliata 15 µm)</b> It is necessary a filter use to protect the valve (advised filtration 15 µm)	

Caratteristiche tecniche - Technical characteristics

Code Code	A	Portata max Max flow l/min-USgpm	Pressione max Max pressure bar/PSI	Peso approssimativo Approx weight kg/lb
<b>VBCA380</b>	<b>BSPP 3/8</b>	<b>40 (10.6)</b>	<b>350 (5075)</b>	<b>2,32 (5.11)</b>