

Schema idraulico - Hydraulic circuit



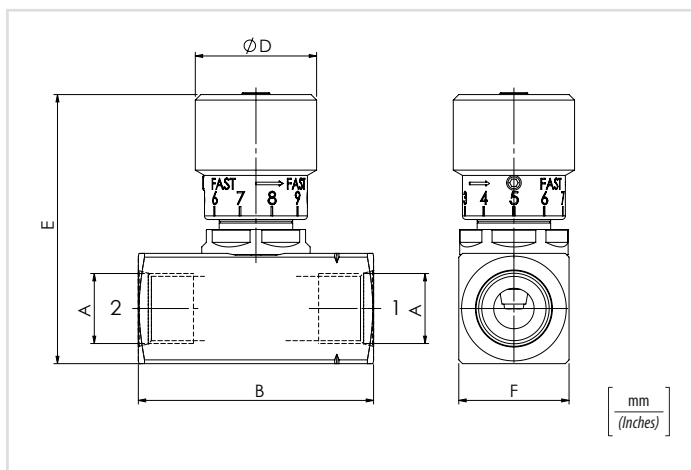
Codice ordinazione  
Ordering code

01	02
<b>STB</b>	

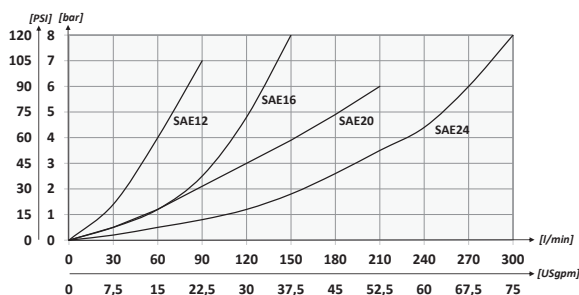
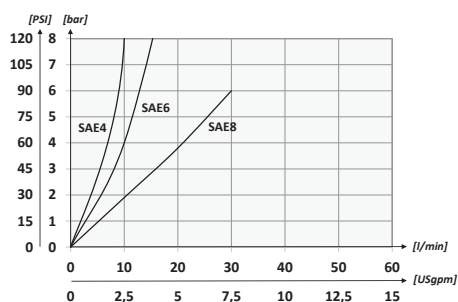
<b>01</b>	Valvole di controllo flusso bidirezionali (Bidirectional flow control valves)	<b>STB</b>	
<b>02</b>	Dimensione (Size)	7/16-20UNF Small	<b>4S</b>
		7/16-20UNF	<b>4</b>
		9/16-18UNF	<b>6</b>
		3/4-16UNF	<b>8</b>
		1-1/16-12UN	<b>12</b>
		1-5/16-12UN	<b>16</b>
		1-5/8-12UN	<b>20</b>
		1-7/8-12UN	<b>24</b>

### Dati tecnici - Technical data

Olio idraulico/Mineral oil	ISO 6743/4 (DIN 51524)	
Viscosità olio/Oil viscosity	15-250 mm <sup>2</sup> /s (15 to 250 cSt)	
Classe di contaminazione max con filtro Max contamination index with filter	ISO 4406:1999 Classe 19/17/14	
Temperatura dell'olio/Oil temperature	-20°C +80°C	-4°F + 176°F
Temperatura ambiente/Ambient temperature	-20°C +50°C	-4°F + 122°F
È indispensabile l'utilizzo di un filtro per proteggere la valvola (filtrazione consigliata 15 µm) It is necessary a filter use to protect the valve (advised filtration 15 µm)		



### Performances



### Caratteristiche tecniche - Technical characteristics

Tipo Type	A	Portata max (l/min) Max flow (USgpm)	Pressione max (bar) Max pressure (PSI)	B	D	E	F	Peso approssimativo (kg) Approx weight (lb)	
<b>STB4S</b>	7/16-20UNF	15 (4)	400 (5800)	54 (2.13)	33 (1.30)	68 (2.68)	20 (0.79)	0,21 (0.46)	
<b>STB4</b>							25 (0.98)	0,32 (0.71)	
<b>STB6</b>	9/16-18UNF	30 (7.9)		64 (2.52)	42 (1.65)	72 (2.83)	30 (1.18)	0,45 (0.99)	
<b>STB8</b>	3/4-16UNF	50 (13.2)		81 (3.19)		94 (3.70)	40 (1.57)	1 (2.2)	
<b>STB12</b>	1-1/16-12UN	80 (21.1)		350 (5075)	102 (4.02)	53 (2.09)	99 (3.90)	45 (1.77)	1,35 (3)
<b>STB16</b>	1-5/16-12UN	150 (39.6)					121,5 (4.78)	55 (2.17)	2,37 (5.21)
<b>STB20</b>	1-5/8-12UN	200 (52.8)					131,5 (5.17)	65 (2.56)	3 (6.6)
<b>STB24</b>	1-7/8-12UN	300 (79.2)							