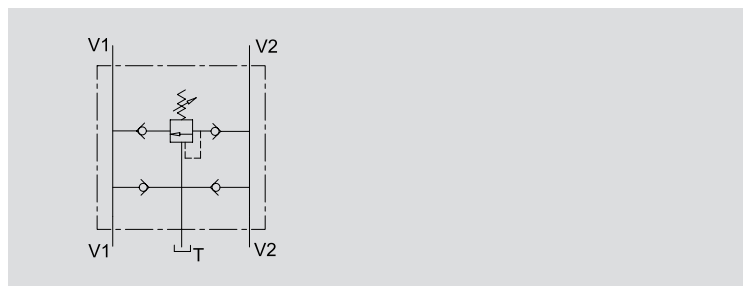
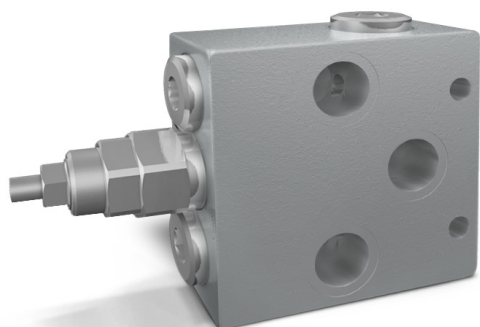


# VALVOLA ANTIURTO E ANTICAVITAZIONE CON REGOLAZIONE UNICA

TIPO / TYPE  
**VAA/RU**

SCHEMA IDRAULICO  
HYDRAULIC DIAGRAM



## DUAL CROSS RELIEF VALVE WITH ANTI-CAVITATION AND SINGLE ADJUSTMENT

### IMPIEGO:

Valvola utilizzata per limitare la pressione sui condotti di alimentazione di motori e cilindri. Le 2 valvole di ritegno hanno la funzione di evitare l'effetto di cavitazione sul ramo di mandata durante la frenata dell'attuatore.

Si consiglia di montare una valvola di ritegno tarata all'uscita dello scarico (T).

### MATERIALI E CARATTERISTICHE:

Corpo: acciaio zincato.

Componenti interni: acciaio temprato termicamente e rettificato

Guarnizioni: BUNA N standard

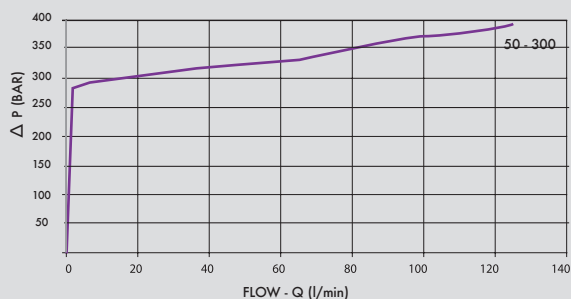
Tenuta: trafilamento trascurabile

### MONTAGGIO:

Collegare V1 e V2 al motore, le rimanenti bocche V1 e V2 all'alimentazione e T allo scarico. Si raccomanda il montaggio vicino all'attuatore per ottenere un pronto funzionamento.

### PERDITE DI CARICO

PRESSURE DROPS CURVE



### USE AND OPERATION:

This valve is used to block pressure to a certain setting in the 2 ports of both hydraulic motor and actuator.

The 2 check valves provide overload protection and cavitation is avoid during the slowing down of the actuator.

We suggest to mount a set check valve to the tank (T).

### MATERIALS AND FEATURES:

Body: zinc-plated steel.

Internal parts: hardened and ground steel.

Seals: BUNA N standard

Tightness: minor leakage.

### APPLICATIONS:

Connect V1 and V2 ports to the motor, the others V1 and V2 ports to the pressure flow and T to the tank. Mounting by the actuator is highly recommended in order to avoid pressure drops and get a prompt duty.

Temperatura olio: 50°C - Viscosità olio: 30 cSt

Oil temperature: 50° C - Oil viscosity: 30 cSt



CODICE  
CODE

SIGLA  
TYPE

PORTATA MAX  
MAX FLOW  
Lt. / min

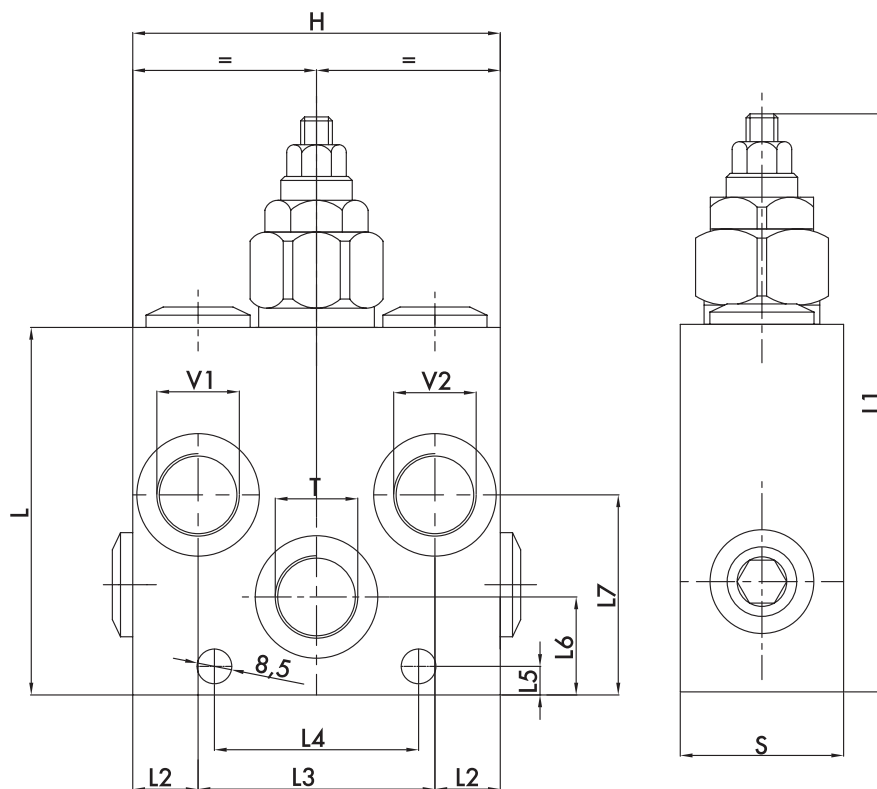
RANGE DI PRESSIONE  
PRESSURE RANGE  
Bar

**V0508/RU**

VAA/RU 1/2"

60

50 - 300



5

CODICE CODE	SIGLA TYPE	V1 - V2 T GAS	L mm	L1 mm	L2 mm	L3 mm	L4 mm	L5 mm	L6 mm	L7 mm	H mm	S mm	PESO/ WEIGHT Kg
<b>V0508/RU</b>	VAA/RU 1/2"	G 1/2"	90	142	16	58	50	7	24	49	90	40	2,182

**REGOLAZIONE - ADJUSTEMENT**

CODICE/V • CODE/V	Volantino • Handknob
CODICE/PP • CODE/PP	Predisposizione alla piombatura • Arranged for sealing cap
CODICE/P • CODE/PP	Piombatura • Sealing cap