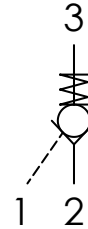


Codice ordinazione Ordering code	01	02
	VPR	

01	Valvole di blocco pilotate a semplice effetto (Single acting pilot check valves)	VPR
02	Dimensione (Size)	3/4-16UNF
		7/8-14UNF



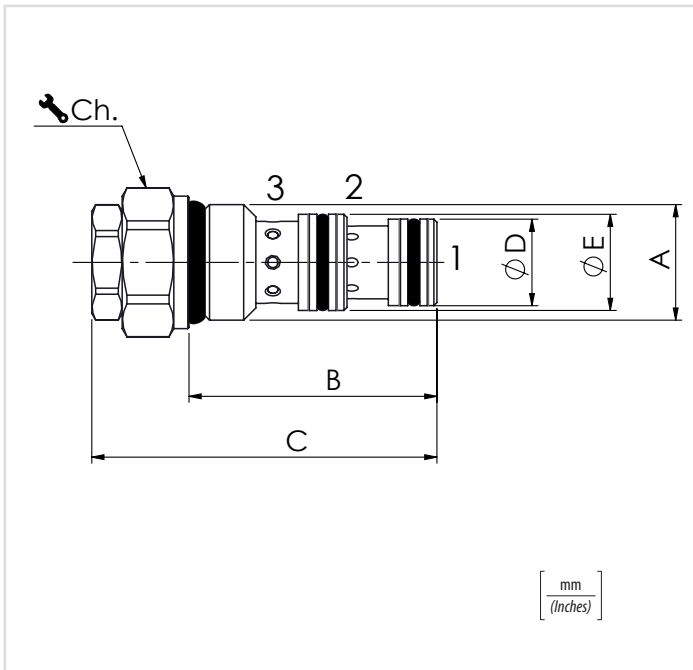
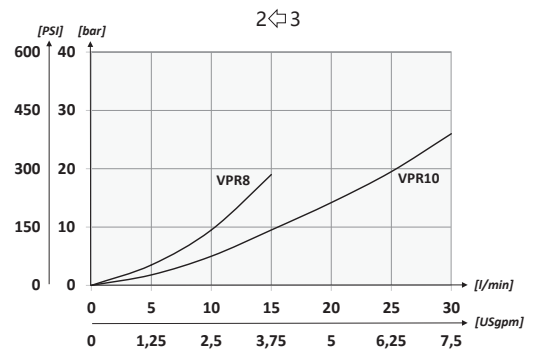
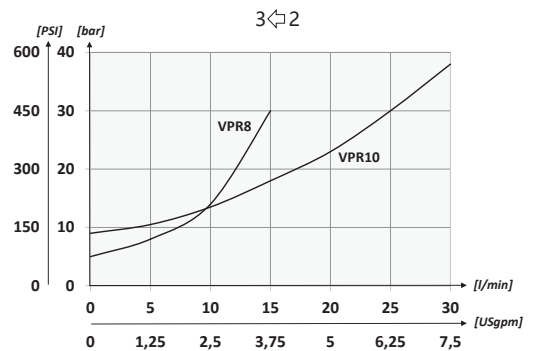
Schema idraulico - Hydraulic circuit



Dati tecnici - Technical data

olio idraulico/Mineral oil	ISO 6743/4 (DIN 51524)		
Viscosità olio/Oil viscosity	15-250 mm ² /s (15 to 250 cSt)		
Classe di contaminazione max con filtro Max contamination index with filter	ISO 4406:1999 Classe 19/17/14		
Temperatura dell'olio/Oil temperature	-20°C +80°C	-4°F + 176°F	
Temperatura ambiente/Ambient temperature	-20°C +50°C	-4°F + 122°F	
È indispensabile l'utilizzo di un filtro per proteggere la valvola (filtrazione consigliata 15 µm) It is necessary a filter use to protect the valve (advised filtration 15 µm)			

Performances



Caratteristiche tecniche - Technical characteristics

Tipo Type	A	Portata max Max flow l/min - USgpm	Pressione max Max pressure bar/PSI	B	C	D	E	Peso approssimativo Approx weight kg - lb	Coppia di serraggio Tightening torque Nm - lbf ft	Rapporto di pilotaggio Pilot ratio	Cavità Cavity	Ch. Key
VPR08	3/4-16UNF	15 (4)	350 (5075)	41 (1.61)	57 (2.24)	14,2 (0.56)	15,8 (0.62)	0,09 (0.19)	25-30 (19-22)	1:2.5	SAE8/3	22
VPR10	7/8-14UNF	30 (7.9)		47 (1.85)	59 (2.32)	15,8 (0.62)	17,4 (0.69)	0,11 (0.25)	41-47 (30-35)	1:3	SAE10/3	27