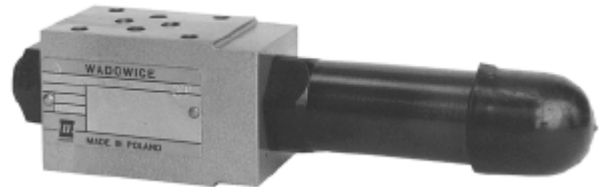


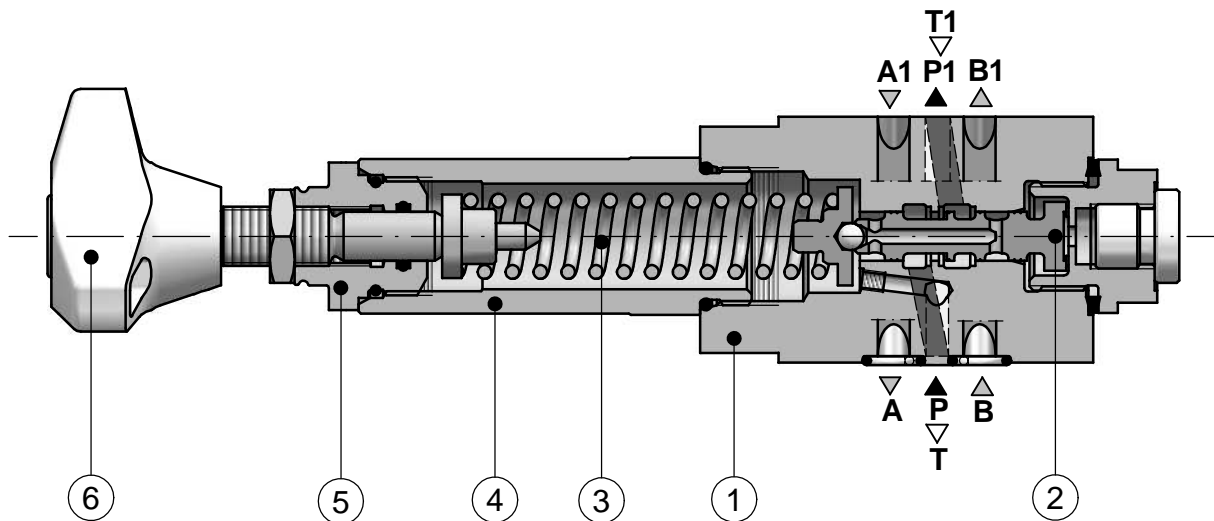
### ПРИМЕНЕНИЕ

Клапан присоединительный тип **UZKC 6...** предназначен для секвенциального управления давлением в гидравлических системах. Может также использоваться в качестве переливного клапана непосредственного действия.



### ПРИНЦИП ДЕЙСТВИЯ

UZKC 6 /32 - 210 Y 1 P



Основными частями присоединительного клапана типа **UZKC6...** являются: корпус (1), золотник (2), втулка (3), пружина (4), а также регулировочный элемент (5). На золотник (2) клапана действует с одной стороны давление жидкости выходящей из канала **P**, а с другой стороны сила пружины (4), зависящая от ее натяжения. Когда управляющее давление

преодолеет сопротивление пружины (4), золотник передвигается открывая закрытый до этого момента проход к каналу **P1**. Величина давления открытия устанавливается вручную рукояткой (6) управляющего элемента (5). Подключенная к **P1** гидравлическая система присоединяется к **P** без спада давления в этом канале.

## ТЕХНИЧЕСКИЕ ХАРАКТЕРИСТИКИ

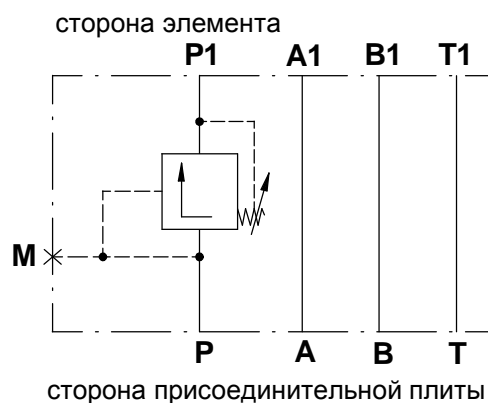
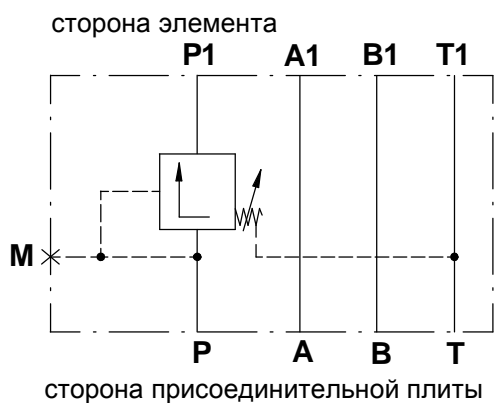
Гидравлическая жидкость	минеральное масло	
Требуемая фильтрация	до 16 $\mu\text{м}$	
Рекомендуемая фильтрация	до 10 $\mu\text{м}$	
Номинальная вязкость жидкости	37 $\text{мм}^2/\text{с}$ при температуре 55 $^{\circ}\text{C}$	
Диапазон вязкости	от 2,8 до 380 $\text{мм}^2/\text{с}$	
Диапазон температуры жидкости (в баке)	рекомендуемый	от 40 $^{\circ}\text{C}$ до 55 $^{\circ}\text{C}$
	макс.	от -20 $^{\circ}\text{C}$ до +70 $^{\circ}\text{C}$
Диапазон температуры окруж. среды	от -20 $^{\circ}\text{C}$ до +70 $^{\circ}\text{C}$	
Максимальное рабочее давление (на входе)	каналы P, A, B	31,5 МПа
	канал T	1,5 МПа
Максимальное установленное давление (в канале P)	21 МПа (давление в канале T = 0 МПа)	
Максимальный расход	30 $\text{дм}^3/\text{мин}$	
Масса	1,2 кг	

## СХЕМЫ

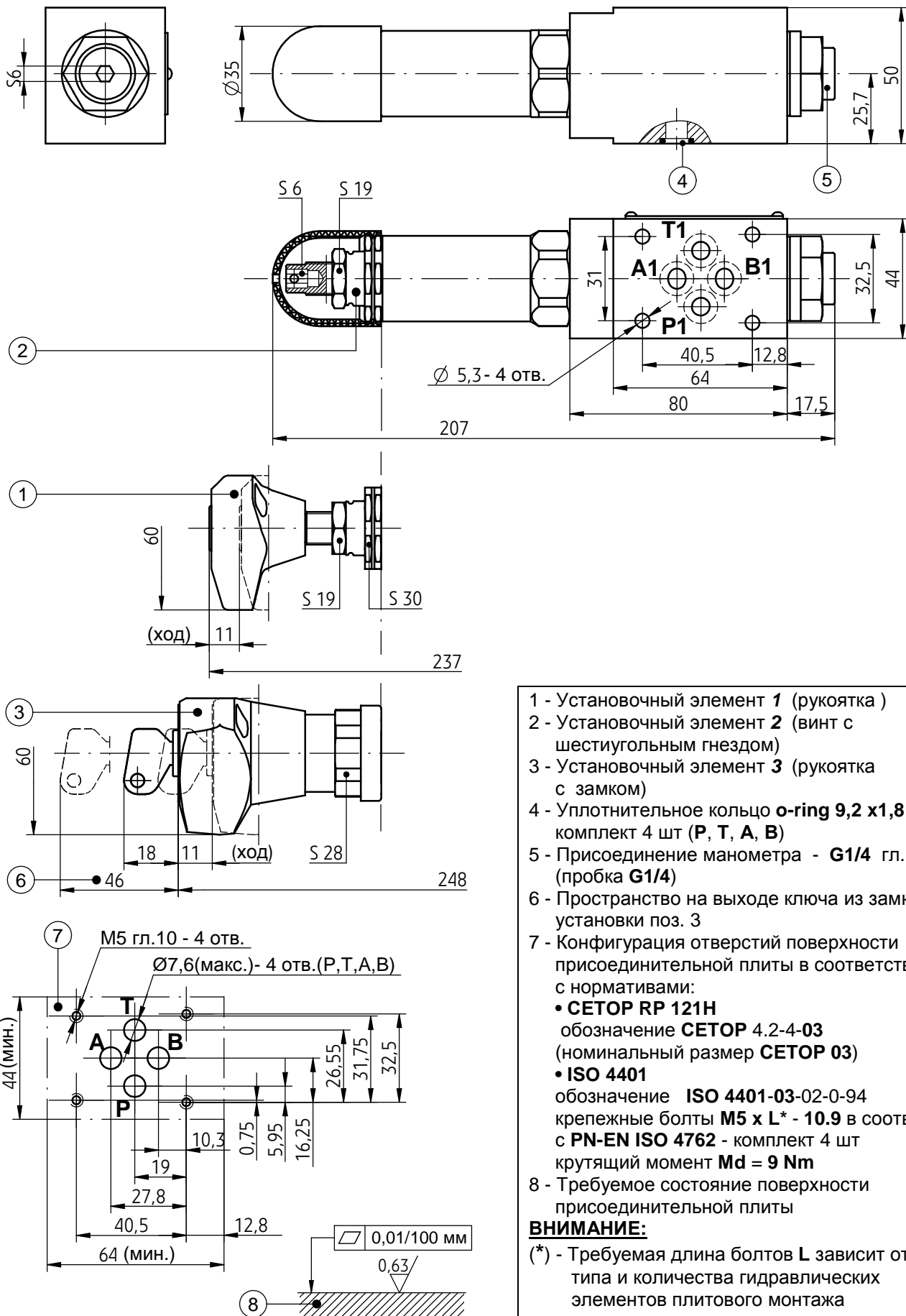
Графические символы клапана типа UZKC6...

версия UZKC6...Y...P...

версия UZKC6...W...P...



## ГАБАРИТНО-ПРИСОЕДИНИТЕЛЬНЫЕ РАЗМЕРЫ

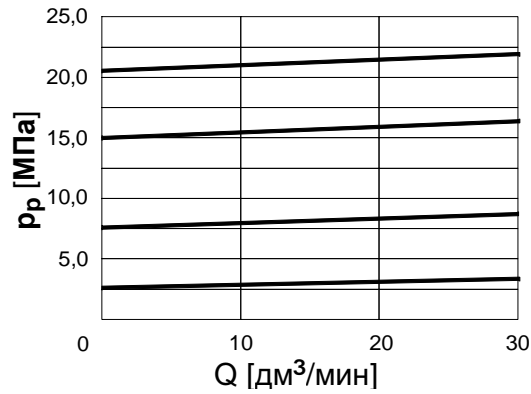


- 1 - Установочный элемент 1 (рукоятка)
  - 2 - Установочный элемент 2 (винт с шестиугольным гнездом)
  - 3 - Установочный элемент 3 (рукоятка с замком)
  - 4 - Уплотнительное кольцо o-ring 9,2 x1,8 комплект 4 шт (P, T, A, B)
  - 5 - Присоединение манометра - G1/4 гл. 12 (пробка G1/4)
  - 6 - Пространство на выходе ключа из замка установки поз. 3
  - 7 - Конфигурация отверстий поверхности присоединительной плиты в соответствии с нормативами:
    - **СЕТОР RP 121H**  
обозначение **СЕТОР 4.2-4-03**  
(номинальный размер **СЕТОР 03**)
    - **ISO 4401**  
обозначение **ISO 4401-03-02-0-94**  
крепежные болты **M5 x L\* - 10.9** в соотв. с **PN-EN ISO 4762** - комплект 4 шт  
крутящий момент **Md = 9 Nm**
  - 8 - Требуемое состояние поверхности присоединительной плиты
- ВНИМАНИЕ:**  
(\* ) - Требуемая длина болтов **L** зависит от типа и количества гидравлических элементов плитового монтажа

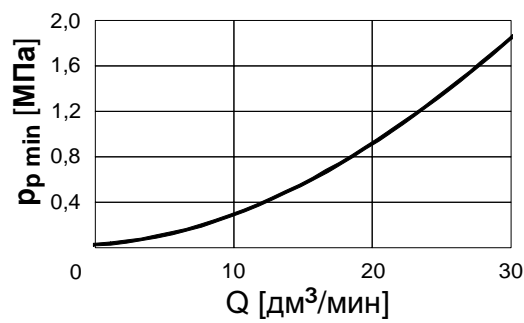
## ХАРАКТЕРИСТИКИ

(для вязкости гидравлической жидкости  $\nu = 41 \text{ мм}^2/\text{с}$  и температуры  $t = 50 \text{ }^\circ\text{C}$ )

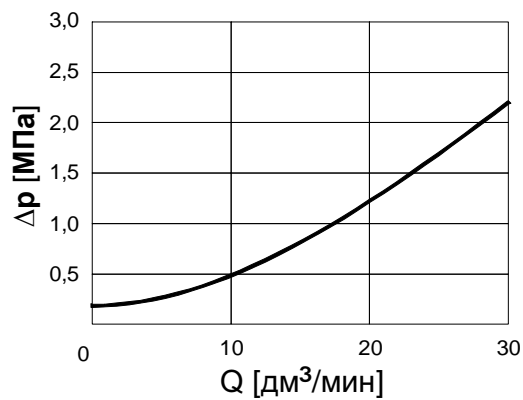
Давление на подаче  $p_p$   
в зависимости от расхода  $Q$



Минимальное давление на подаче  $p_{p \text{ min}}$   
в зависимости от расхода  $Q$



Спад давления  $\Delta p$  в обратном клапане  
в зависимости от расхода  $Q$



## СПОСОБ ЗАКАЗА

<b>UZKC</b>	<b>6</b>	<b>/</b>	<b>+</b>			<b>P</b>		<b>*</b>
-------------	----------	----------	----------	--	--	----------	--	----------

**Номинальный размер (WN)**  
**WN6** = 6

**Номер конструкторской серии**  
(30-39) - неизменные габаритно-присоединительные размеры = 3X  
**серия 32** = **32**

**Диапазон установленного давления**  
до 2,5 Мра = 25  
**до 7,5 Мра** = **75**  
до 15 Мра = 150  
**до 21 Мра** = **210**

**Вид управления**  
**управляющий поток ответвленный от главного потока, протечки пропускаются через независимый канал T** = **Y**  
управляющий поток ответвленный от главного потока, протечки пропускаются вместе со сливным потоком = W

**Вид установочного элемента**  
рукоятка = 1  
**винт с шестиугольным гнездом** = **2**  
рукоятка с замком = 3

**Расположение клапана**  
клапан в канале P = P

**Вид уплотнения**  
**NBR** (для жидкостей на основе минеральных масел) = **без обозначения**  
**FKM** (для жидкости на основе фосфатных эмульсий) = V

Возможные дополнительные требования по согласованию с производителем

### ПРИМЕЧАНИЯ:

Клапан следует заказывать в соответствии с кодом описанным в таблице выше.

**Символы обозначенные толстым шрифтом доступны в короткие сроки.**

Пример кода клапана при заказе: **UZKC6/32 - 210 Y 2 P**

## ПРИСОЕДИНИТЕЛЬНЫЕ ПЛИТЫ И КРЕПЕЖНЫЕ БОЛТЫ

Присоединительные плиты следует заказывать в соответствии с каталогом **WK 496 480**.

Символы плит:

G 341/01 - резьбовое присоединение G 1/4

**G 342/01** - резьбовое присоединение **G 3/8**

G 502/01 - резьбовое присоединение G1/2

G341/02 - резьбовое присоединение M14 x 1,5

G342/02 - резьбовое присоединение M16 x 1,5

Присоединительная плита и крепежные болты для монтажа клапана **M5 x L\* - 10.9** в соотв. с **PN - EN ISO 4762** - комплект 4 шт.

заказываются отдельно.

Крутящий момент **Md = 9 Nm**

**ВНИМАНИЕ:**

(\* ) - Длина болтов **L** зависит от типа и количества гидравлических элементов плитового монтажа.

**Символы плит обозначенные толстым шрифтом означают версии доступные в более короткие сроки.**

PONAR Wadowice S.A.  
ul. Wojska Polskiego 29  
34-100 Wadowice  
tel. +48 33 488 29 00  
fax. +48 33 488 21 03  
[www.ponar-wadowice.pl](http://www.ponar-wadowice.pl)

