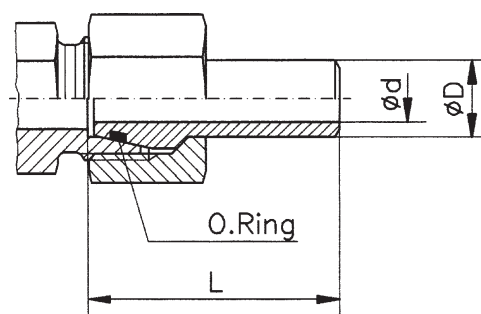




# TN 299 B

OGIVE A SALDARE CON O-RING  
 EMBOUTS À SOUDER AVEC O-RING  
 WELDING NIPPLES WITH O-RING SEAL  
 SCHWELBNIPPEL MIT O-RING-ABDICHTUNG



Serie Série Series Reihe	PN	Ø Tubo e spessore Ø Tube x épaisseur Pipe Ø x thickness Rohr Ø x Wandst mm.	Ø D	Ø d	L	O.Ring * (Shore A ca 90)	Simbolo di ordinazione Références Part. No. Bestell - Nr	Peso Poids Weight Gewicht kg.x100 P.
10	630	10 x 2	10	6	33,5	7,5 x 1,5	TN 299 B - 10x2	1,4
12	630	12 x 2,5	12	7	33,5	9 x 1,5	TN 299 B - 12x2,5	2,4
14	400	14 x 3	14	8	40	10 x 2	TN 299 B - 14x3	3,0
16	400	16 x 3	16	10	40,5	12 x 2	TN 299 B - 16x3	3,9
20	400	20 x 4	20	12	47	16,3 x 2,4	TN 299 B - 20x4	6,7
25	315	25 x 4	25	17	53,5	20,3 x 2,4	TN 299 B - 25x4	8,9
30	315	30 x 5	30	20	57,5	25,3 x 2,4	TN 299 B - 30x5	19,6
38	315	38 x 6	38	26	64,5	33,3 x 2,4	TN 299 B - 38x6	34,3

– Le dimensioni di ingombro si intendono a raccordo chiuso.  
 – Les dimensions d'encombrement s'entendent raccord monté.

– Overall sizes are with closed fitting.  
 – Baumaße sind ca.-Maße bei angezogener Überwurfmutter.

\* – Gamma di temperature senza riduzioni di pressione con i raccordi con guarnizioni O.Ring in NBR (di serie) e FPM (su richiesta):  
 NBR (Perbunan): da -35 a +100°C - FPM (Viton): da -25 a +120°C  
 – Gamme de températures sans réductions de pression avec les raccords avec joints O.Ring en NBR (di série) et FPM (sur demande): NBR (Perbunan): de -35 à +100°C - FPM (Viton): de -25 à +120°C  
 – Temperature range without pressure reductions with connections fitted with O-Rings in NBR (standard) and FPM (to order): NBR (Perbunan): from -35 to +100°C - FPM (Viton): from -25 to +120°C  
 – Temperaturbereich ohne Druckabschläge bei Verschraubungen mit O.Ring aus NBR (serienmäßig) und FPM (auf Wunsch): NBR (Perbunan): -35 bis +100°C - FPM (Viton): -25 bis +120°C