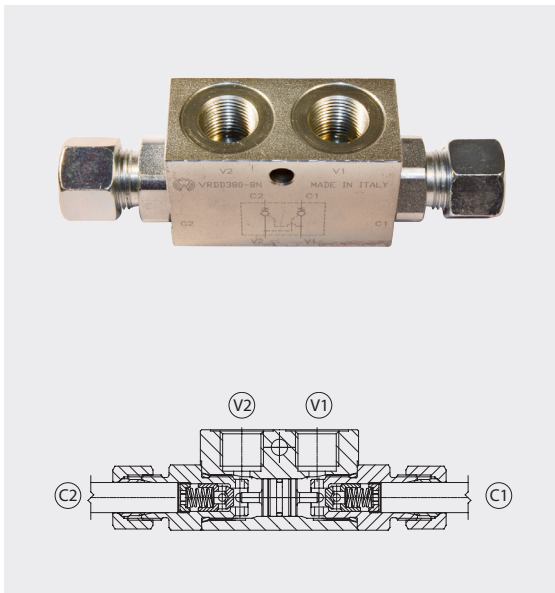




# VRDD Doppeltwirkende Sperrventile

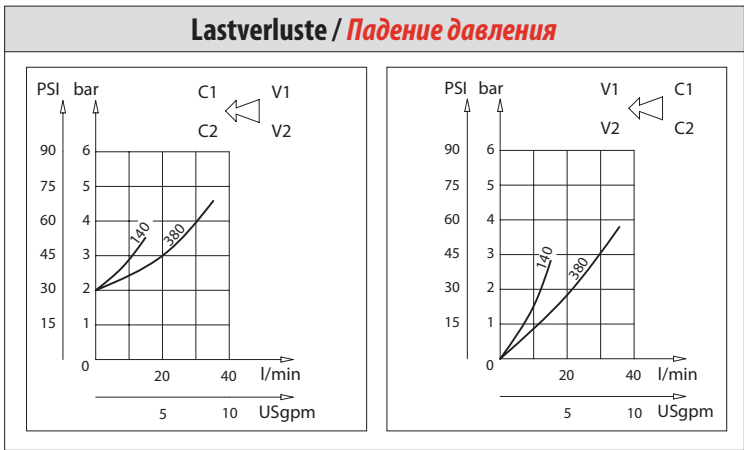
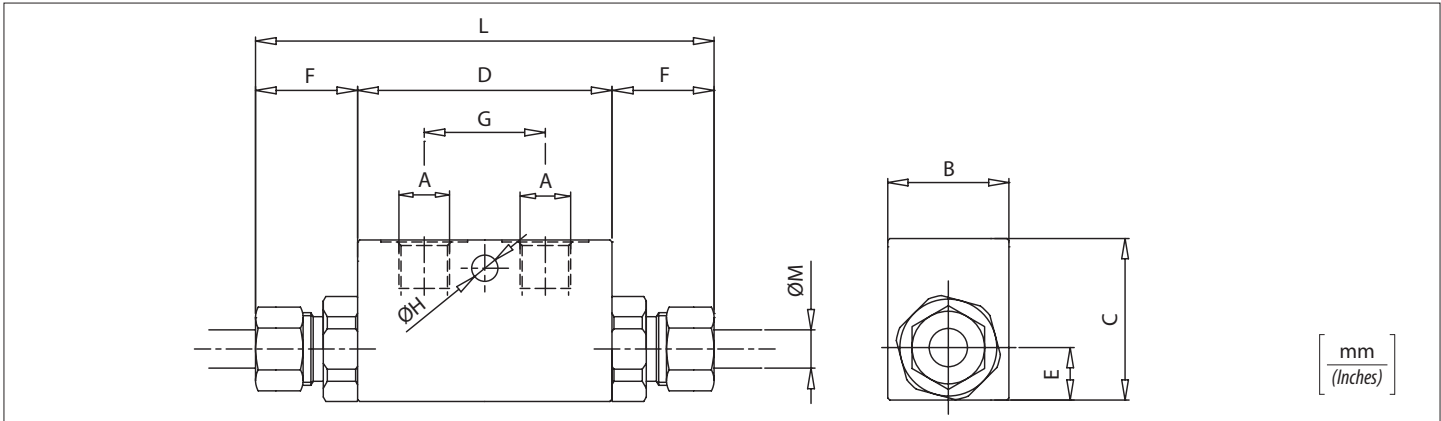
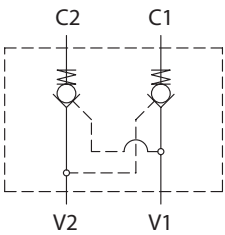
## Двухклапанные гидрозамки



### Technische Daten

#### Технические характеристики

Hydrauliköl Минеральное масло	ISO 6743/4 DIN 51524
Viskosität der Flüssigkeit Вязкость жидкости	10-500 mm <sup>2</sup> /s 45 to 2000 ssu (6 to 420 cSt)
Max. Reinheitsklasse mit Filter Класс макс. загрязнения с фильтром	
Temperatur der Flüssigkeit Температура жидкости	-20°C +80°C -4°F + 176°F
Umgebungstemperatur Температура окружающей среды	-20°C +50°C -4°F + 122°F
Die Verwendung eines Filters (empfohlene Filterung 15 Mikron) zum Schutz des Ventils ist unerlässlich. Необходимо применение фильтра для защиты клапана (рекомендуемая фильтрация 15 микрон)	
Leckage Утечка	0 - 0,25 cm <sup>3</sup> /min (0-0,015 in <sup>3</sup> )



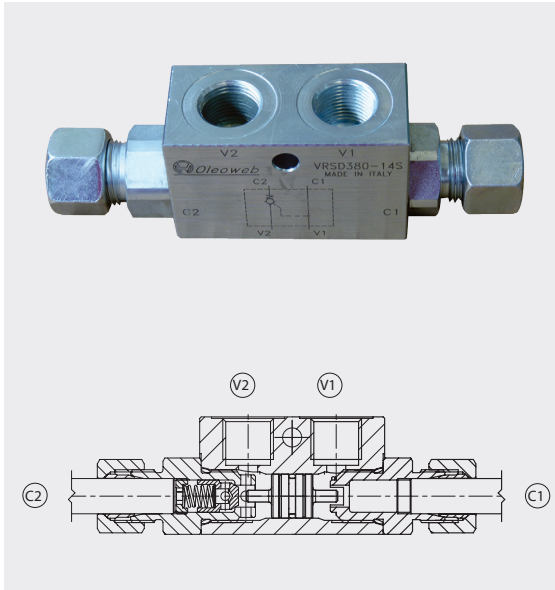
### Bestellcode / Код заказа

## VRDD - X - Y

X	Größe / Размер	Y	Größe / Размер
140	BSPP 1/4	T8	Für Leitung Ø 8 Для Ø 8 трубы
140	BSPP 1/4	T12	Für Leitung Ø 12 Для Ø 12 трубы
380	BSPP 3/8	T12	Für Leitung Ø 12 Для Ø 12 трубы

### Technische Eigenschaften / Технические характеристики

Code Код	A	Max. Durchsatz Мак. проп. спос. l/min-USgpm	Max. Druck Макс. давление bar/PSI	B	C	D	E	F	G	H	L	M	Ungefähres Gewicht Ориент. вес Kg / lb	Steuerungsverhältnis Соотн. управл.
VRDD140T8	BSPP 1/4	10 (2.5)	320 (4500)	30 (1.18)	40 (1.57)	63 (2.48)	13 (0.51)	25 (0.98)	30 (1.18)	6,5 (0.26)	113 (4.45)	8 (0.32)	0,60 (1.3)	1:9
VRDD140		15 (4)						127 (5)			12 (0.47)	0,64 (1.4)		
VRDD380	BSPP 3/8	35 (9)						0,630 (1.38)			1:4			



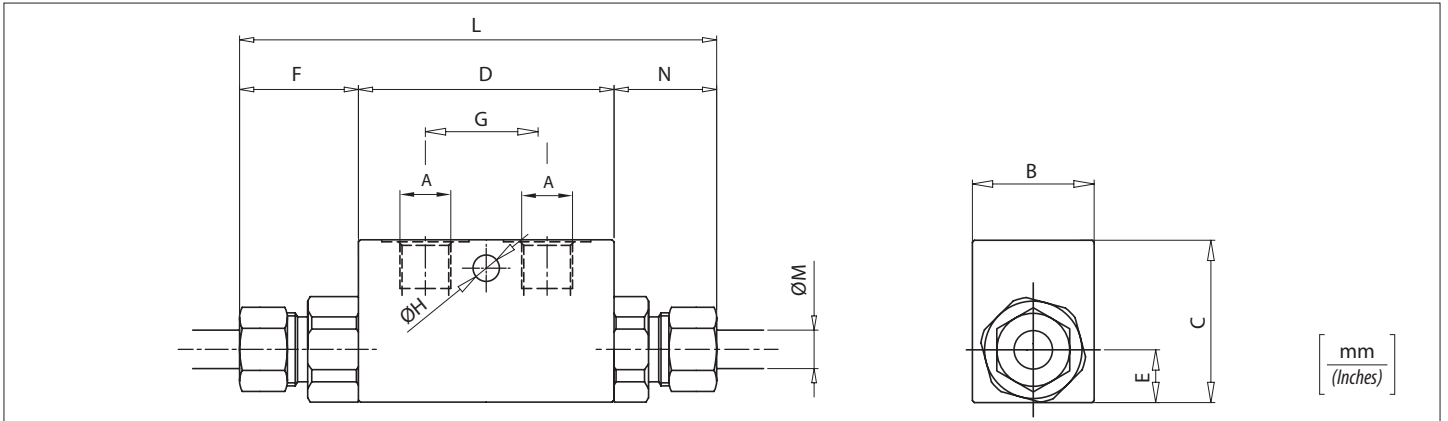
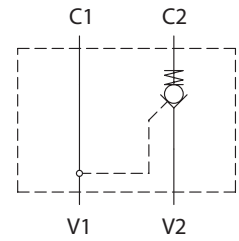
### Technische Daten

#### Технические характеристики

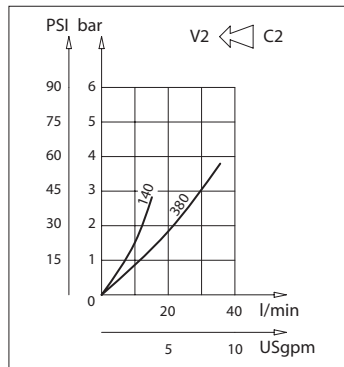
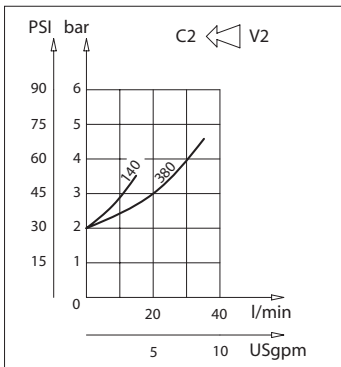
Hydrauliköl	ISO 6743/4	
Минеральное масло	DIN 51524	
Viskosität der Flüssigkeit	10-500 mm <sup>2</sup> /s	
Вязкость жидкости	45 to 2000 ssu (6 to 420 cSt)	
Max. Reinheitsklasse mit Filter	ISO 4406:1999	
Класс макс. загрязнения с фильтром	Классе Класс 19/17/14	
Temperatur der Flüssigkeit	-20°C	+80°C
Температура жидкости	-4°F	+176°F
Umgebungstemperatur	-20°C	+50°C
Температура окружающей среды	-4°F	+122°F

Die Verwendung eines Filters (empfohlene Filterung 15 Mikron) zum Schutz des Ventils ist unerlässlich.  
Необходимо применение фильтра для защиты клапана (рекомендуемая фильтрация 15 микрон)

Leckage	0 - 0,25 cm <sup>3</sup> /min
Утечка	



### Lastverluste / Падение давления



### Bestellcode / Код заказа

#### VRSD - X - Y

X	Größe / Размер	Y	Größe / Размер
140	BSPP 1/4	T8	Für Leitung Ø 8 Для Ø 8 трубы
140	BSPP 1/4	T12	Für Leitung Ø 12 Для Ø 12 трубы
380	BSPP 3/8	T12	Für Leitung Ø 12 Для Ø 12 трубы

### Technische Eigenschaften / Технические характеристики

Code Код	A	Max. Durchsatz Мак. проп. спос. l/min-USgpm	Max. Druck Мак. давление bar/PSI	B	C	D	E	F	G	H	L	M	N	Ungefähres Gewicht Ориент. вес Kg / lb	Steuerungs- verhältnis Соотн. управл.
VRSD140T8	BSPP 1/4	10 (2.5)	320 (4500)	30 (1.18)	40 (1.57)	63 (2.48)	13 (0.51)	25 (0.98)	30 (1.18)	6,5 (0.26)	113 (4.45)	8 (0.32)	25 (0.98)	0,59 (1.3)	1:9
VRSD140		15 (4)						32 (1.26)							
VRSD380	BSPP 3/8	35 (9)									127 (5)	12 (0.47)	28 (1.10)	0,62 (1.36)	1:4