

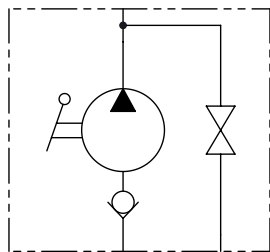


Codice ordinazione Ordering code	01	02	03
	PME2		

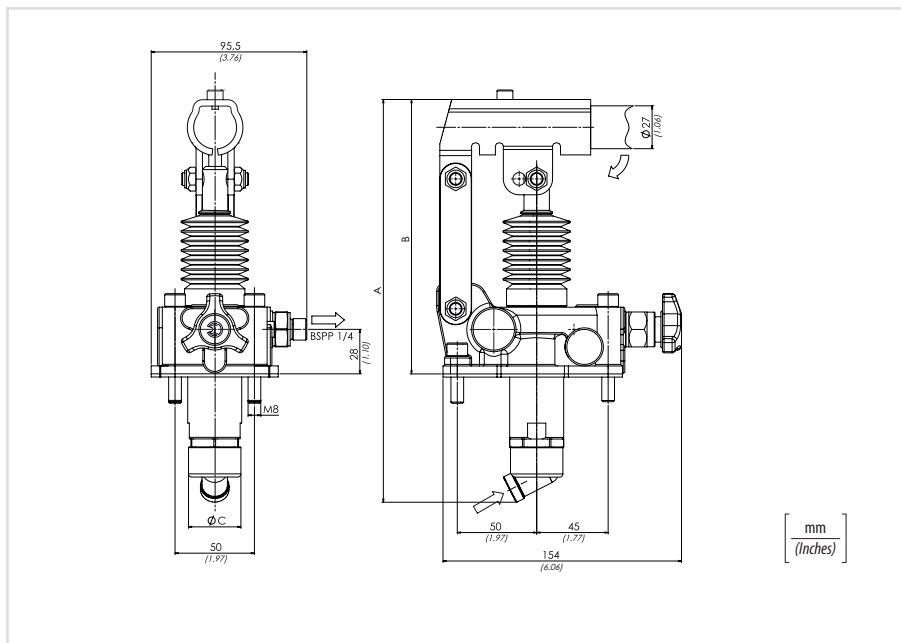
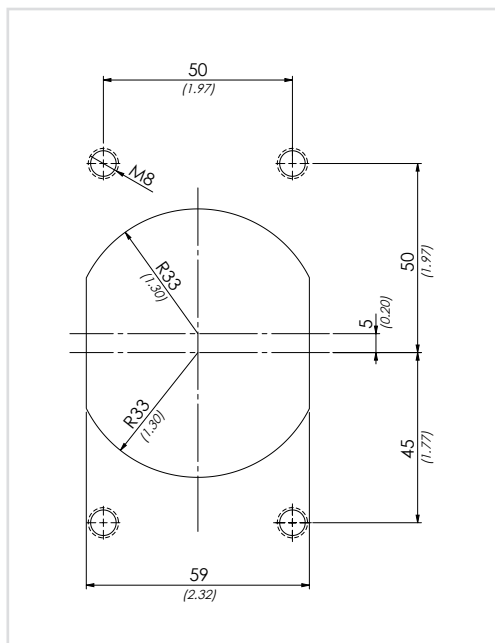
La pompa viene fornita con guarnizione sagomata + viti di fissaggio + leva di azionamento L=500 mm
La mandata la si ottiene solamente azionando la leva verso il basso

The pump is supplied with shaped seal, fixing screws and acting lever 17.5 inch long.
Oil flow lever action downwards only

Schema idraulico - Hydraulic circuit



01	Pompa a mano singolo pompaggio verso il basso per cilindro a semplice effetto (Single downward pumping hand pump for single acting cylinder)				PME2
02	Cilindrata (Displacement)	A	B	C	
	20 cm ³ (1.22 in ³)	249 (9.80)	167 (6.57)	34 (1.33)	20
	30 cm ³ (1.83 in ³)	252 (9.92)	167 (6.57)	34 (1.33)	30
	40 cm ³ (2.44 in ³)	252 (9.92)	167 (6.57)	40 (1.57)	40
03	Optional	Con soffietto (With rubber protection)			P
		Senza rubinetto di scarico con valvola di massima (Without unloading valve With relief valves)			WRV
		Senza rubinetto di scarico (Without unloading valve)			W
		Con leva di scarico (With unloading lever)			L
		Con valvola di massima pressione (With relief valves)			RV
		Con leva di scarico e valvola di massima pressione (With unloading lever and relief valves)			LRV



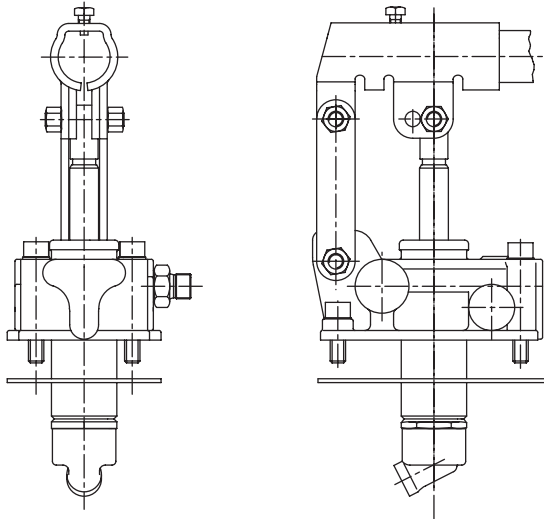
Dati tecnici - Technical data

Olio idraulico/Mineral oil	ISO 6743/4 (DIN 51524)
Viscosità olio/Oil viscosity	15-250 mm ² /s (15 to 250 cSt)
Classe di contaminazione max con filtro Max contamination index with filter	ISO 4406:1999 Classe 19/17/14
Temperatura dell'olio/Oil temperature	-20°C +80°C -4°F +176°F
Temperatura ambiente/Ambient temperature	-20°C +50°C -4°F +122°F
È indispensabile l'utilizzo di un filtro per proteggere la valvola (filtrazione consigliata 15 µm) It is necessary a filter use to protect the valve (advised filtration 15 µm)	

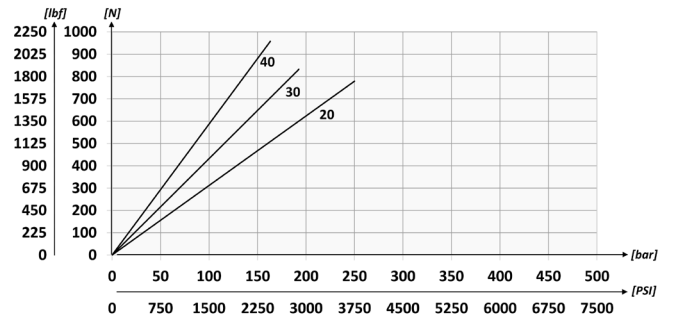
Caratteristiche tecniche - Technical characteristics

Tipo Type	Pressione ottimale (bar) Optimal pressure (PSI)	Pressione max (bar) Max pressure (PSI)	Peso approssimativo (kg) Approx weight (lb)
PME220	80 (1160)	240 (3480)	4,2 (9.2)
PME230	60 (870)	185 (2683)	
PME240	40 (580)	160 (2320)	

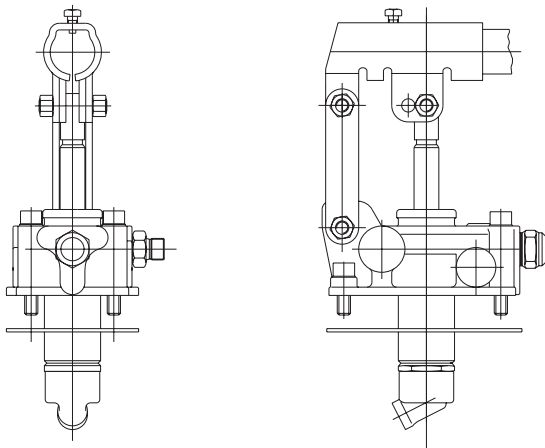
W



Sforzo esercitato all'estremità della leva - Effort operating at the end of the lever



WRV

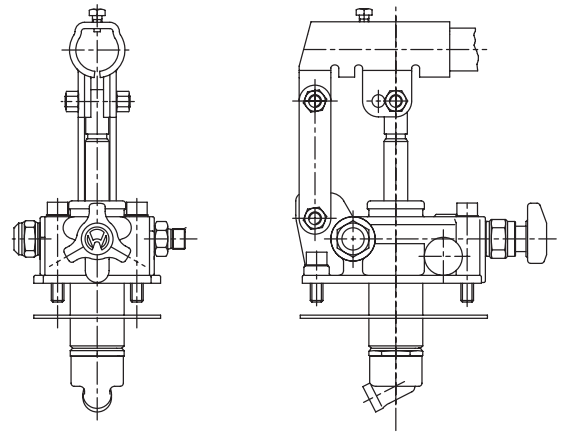


Valvola di massima
(Relief valve)

Molla 40/350 bar
Spring 580/5075 PSI

Taratura Standard 100 bar
(Standard Setting) 1450 PSI

RV

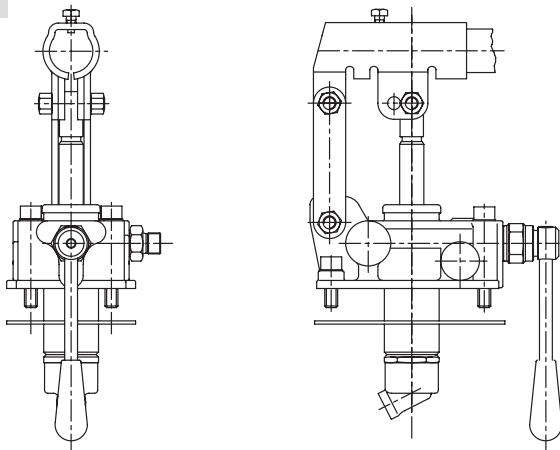


Valvola di massima
(Relief valve)

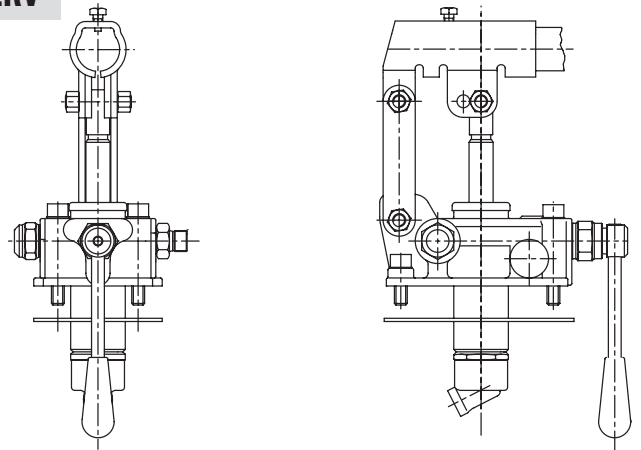
Molla 40/350 bar
Spring 580/5075 PSI

Taratura Standard 100 bar
(Standard Setting) 1450 PSI

L



LRV



Valvola di massima
(Relief valve)

Molla 40/350 bar
Spring 580/5075 PSI

Taratura Standard 100 bar
(Standard Setting) 1450 PSI