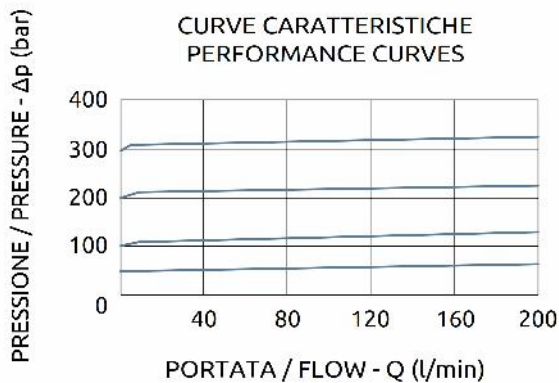
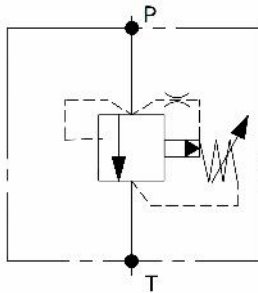
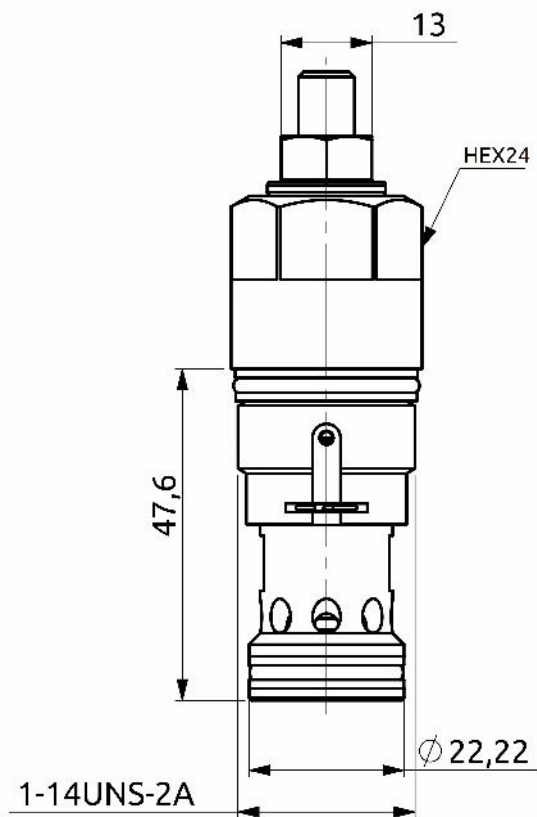




Valvola limitatrice di pressione pilotata Pilot operated relief valve



CODICE SEDE CAVITY CODE
HBS.99.S.02B (Pag. 99.08.00)



DESCRIZIONE

Valvola limitatrice di pressione con otturatore pilotato con funzione di protezione del circuito da sovrappressioni accidentali.

DESCRIPTION

Relief valve with piloted spool for overload protection in intermittent duty cycles.

COPPIA DI SERRAGGIO

65 Nm

INSTALLATION TORQUE

Codice Ordinazione Ordering Code	Campo di Taratura Pressure Range	Taratura Standard Standard Setting	Incremento per Giro Pressure Increase	Portata Massima Max Flow	Pressione Max Max Pressure	Peso Weight
C019902.02.00	40-150 bar	100 bar	87 bar/turn	200 l/min	350 bar	0.2 kg
C019902.04.00	100-350 bar	300 bar	150 bar/turn	200 l/min	350 bar	0.2 kg