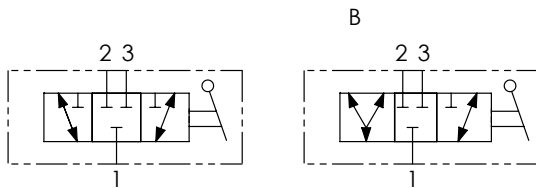


Schema idraulico - Hydraulic circuit

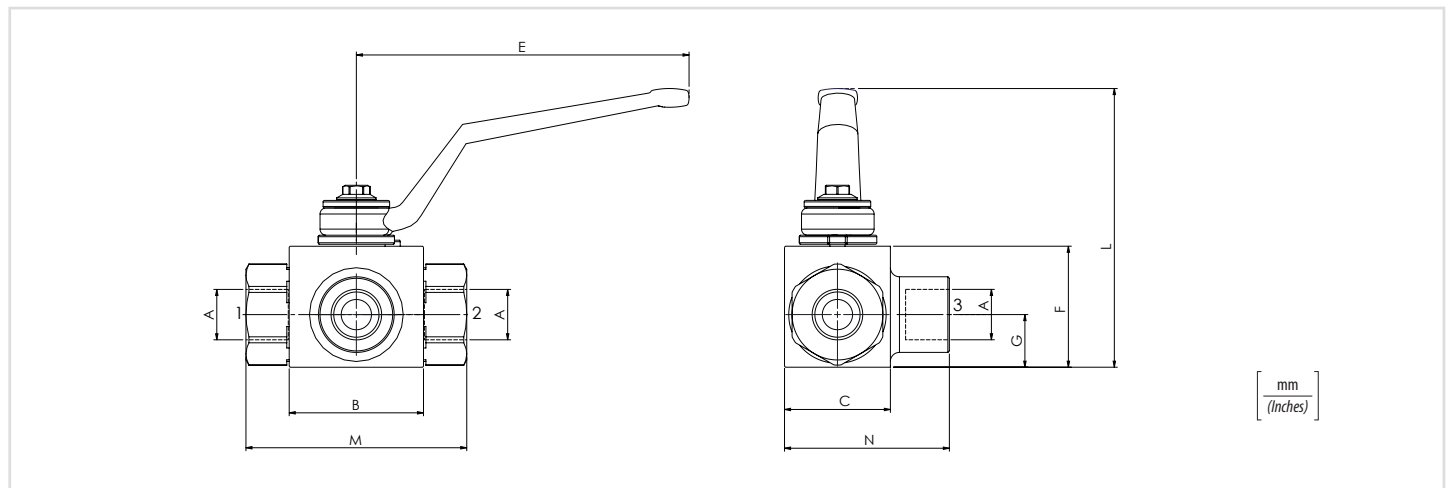
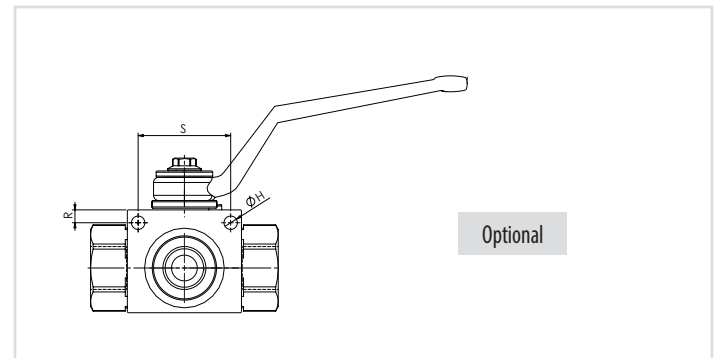


Codice ordinazione Ordering code	01	02	03	04
RAS3				

01	Valvole a sfera a 3 vie (3 ways ball valves)	RAS3	
02	Dimensione (Size)	BSPP 1/8	180
		BSPP 1/4	140
		BSPP 3/8	380
		BSPP 1/2	120
		BSPP 3/4	340
		BSPP 1	100
		BSPP 1-1/4	114
03	Schema (Circuit)	Standard	/
		Schema B	B
04	Optional	Fori di fissaggio (Fixing ports)	P

Dati tecnici - Technical data

Olio idraulico/Mineral oil	ISO 6743/4 (DIN 51524)		
Viscosità olio/Oil viscosity	15-250 mm ² /s (15 to 250 cSt)		
Classe di contaminazione max con filtro Max contamination index with filter	ISO 4406:1999 Classe 19/17/14		
Temperatura dell'olio/Oil temperature	-20°C +80°C	-4°F + 176°F	
Temperatura ambiente/Ambient temperature	-20°C +50°C	-4°F + 122°F	
È indispensabile l'utilizzo di un filtro per proteggere la valvola (filtrazione consigliata 15 µm) It is necessary a filter use to protect the valve (advised filtration 15 µm)			



Caratteristiche tecniche - Technical characteristics

Tipo Type	A	Portata max Max flow l/min-USgpm	Pressione max Max pressure bar/PSI	B	C	E	F	G	H	L	M	N	R	S	Peso approssimativo Approx weight kg/lb
RAS3180	BSPP 1/8	15 (4)	400 (5800)	42,4 (1.67)	30 (1.18)	110 (4.33)	35 (1.38)	14,5 (0.57)	5,2 (0.20)	91,5 (3.60)	71 (2.80)	48,5 (1.91)	4,5 (0.18)	34 (1.34)	0,6 (1.3)
RAS3140	BSPP 1/4	25 (6.6)		44,4 (1.75)	35 (1.38)		40 (1.57)	17,5 (0.69)		96,5 (3.80)	73 (2.87)	54,5 (2.15)	5 (0.20)	36 (1.42)	0,7 (1.5)
RAS3380	BSPP 3/8	35 (9.2)		48,4 (1.91)	37 (1.46)		43 (1.69)	18 (0.71)		99,5 (3.92)	83 (3.27)	58,5 (2.30)	6 (0.24)	50 (1.97)	0,8 (1.8)
RAS3120	BSPP 1/2	60 (15.8)		62,5 (2.46)	45 (1.77)		55 (2.16)	23,5 (0.93)		106,5 (4.19)	95 (3.74)	75 (2.95)			1,6 (3.5)
RAS3340	BSPP 3/4	100 (26.4)	350 (5075)	66,5 (2.62)	55 (2.17)	65 (2.56)	29,5 (1.16)	116,5 (4.59)	120 (4.72)	87,5 (3.44)	2,6 (5.7)				
RAS3100	BSPP 1	150 (89.6)		124 (4.88)	2,8 (6)										
RAS3114	BSPP 1-1/4														
RAS3112	BSPP 1-1/2														