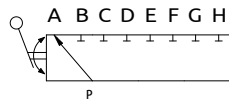
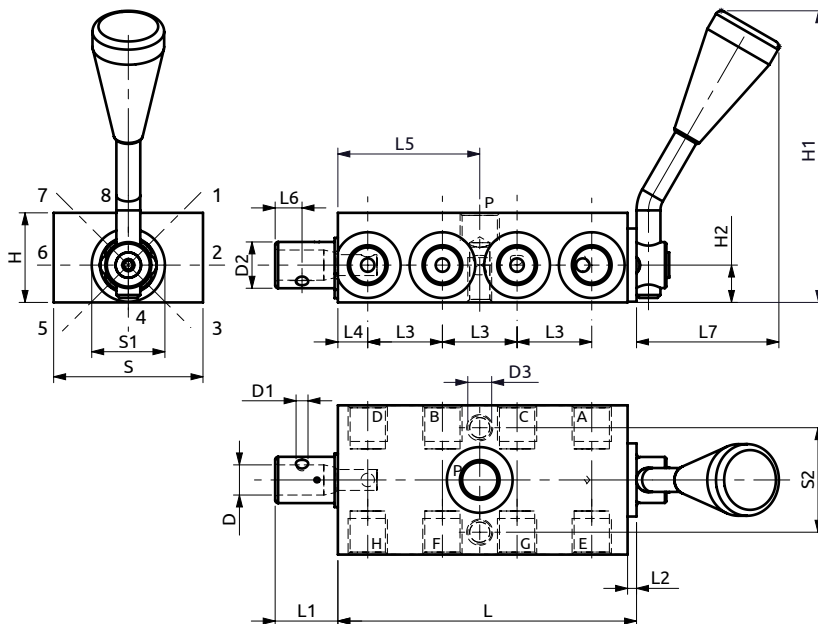




Deviatore manuale 9 vie, 8 posizioni  
9-way, 8-position manual diverter

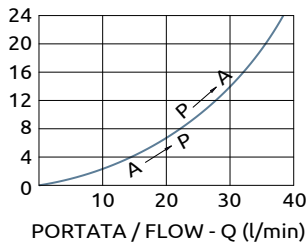


1	APERTO/OPEN P → A	5	APERTO/OPEN P → E
2	APERTO/OPEN P → D	6	APERTO/OPEN P → H
3	APERTO/OPEN P → C	7	APERTO/OPEN P → G
4	APERTO/OPEN P → F	8	APERTO/OPEN P → B



PRESSIONE / PRESSURE - Δp (bar)

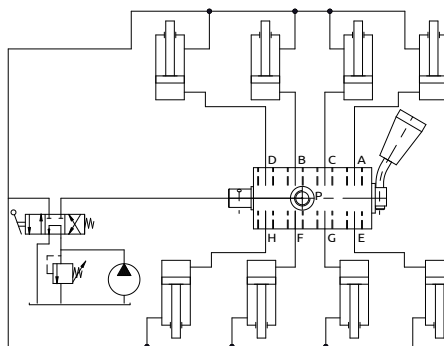
CURVE CARATTERISTICHE  
PERFORMANCE CURVES



Corpo in acciaio / Steel body

97	21	3	25	10	47.5	9	50	50	Ø24.5	35	30	98	12.5	Ø10	Ø4	Ø15	M8
L	L1	L2	L3	L4	L5	L6	L7	S	S1	S2	H	H1	H2	D	D1	D2	D3

SCHEMA DI MONTAGGIO / ASSEMBLY GUIDE



DESCRIZIONE	DESCRIPTION
Deviatore rotativo a 9 vie con 8 posizioni di lavoro.	9-way, 8-position diverter with eight working positions.

Codice Ordinazione	Portata Massima	Pressione Max	Dimensione Porte	Peso
Ordering Code	Max Flow	Max Pressure	Port Size	Weight
A150202.01.00	40 l/min	700 bar	1/4" G	1 kg