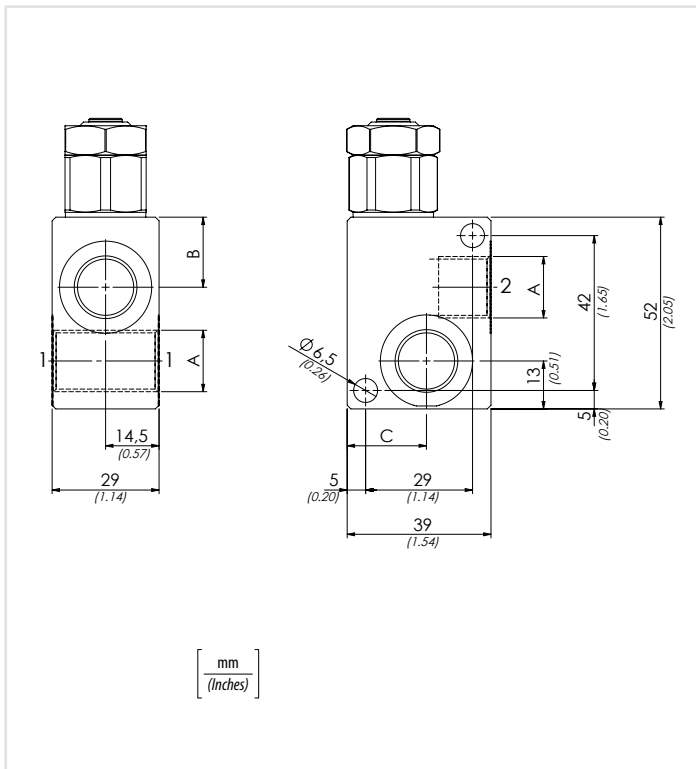
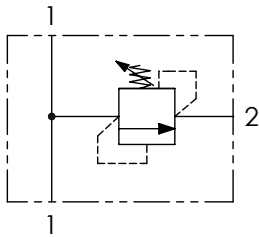


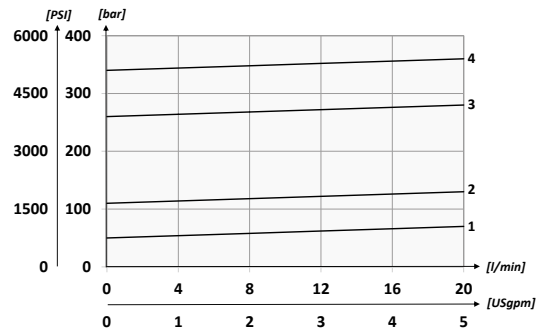
### Schema idraulico - Hydraulic circuit



	01	02	03	04
<b>Codice ordinazione</b> <b>Ordering code</b>	<b>VMDR1</b>		<b>C</b>	

<b>01</b>	Valvole di massima in linea (Direct acting relief valves)	<b>VMDR1</b>	
<b>02</b>	Dimensione (Size)	BSPP 1/4	<b>140</b>
		BSPP 3/8	<b>380</b>
<b>03</b>	Regolazione (Setting)	Chiave (Screw)	<b>C</b>
<b>04</b>	Molla (Spring) <b>10/40 bar (145/580PSI) max</b>	Incremento pressione al giro (Press. increase) <b>20 bar/al giro (290 PSI/turn)</b>	<b>1</b>
	Molla (Spring) <b>20/110 bar (290/1595 PSI) max</b>	Incremento pressione al giro (Press. increase) <b>40 bar/al giro (580 PSI/turn)</b>	<b>2</b>
	Molla (Spring) <b>30/210 bar (435/3045 PSI) max</b>	Incremento pressione al giro (Press. increase) <b>70 bar/al giro (1015 PSI/turn)</b>	<b>3</b>
	Molla (Spring) <b>40/350 bar (580/5075 PSI) max</b>	Incremento pressione al giro (Press. increase) <b>130 bar/al giro (1885 PSI/turn)</b>	<b>4</b>

### Performances



### Dati tecnici - Technical data

<b>Olio idraulico/Mineral oil</b>	<b>ISO 6743/4 (DIN 51524)</b>	
<b>Viscosità olio/Oil viscosity</b>	<b>15-250 mm<sup>2</sup>/s (15 to 250 cSt)</b>	
<b>Classe di contaminazione max con filtro</b> Max contamination index with filter	<b>ISO 4406:1999 Classe 19/17/14</b>	
<b>Temperatura dell'olio/Oil temperature</b>	<b>-20°C +80°C</b>	<b>-4°F + 176°F</b>
<b>Temperatura ambiente/Ambient temperature</b>	<b>-20°C +50°C</b>	<b>-4°F + 122°F</b>
<b>È indispensabile l'utilizzo di un filtro per proteggere la valvola (filtrazione consigliata 15 µm)</b> It is necessary a filter use to protect the valve (advised filtration 15 µm)		

### Caratteristiche tecniche - Technical characteristics

Tipo Type	A	Portata max Max flow l/min-USgpm	Pressione max Max pressure bar/PSI	B	C	Peso approssimativo Approx weight kg/lb
<b>VMDR1140</b>	<b>BSPP 1/4</b>	<b>20 (5.3)</b>	<b>350 (5075)</b>	<b>17 (0.67)</b>	<b>20 (0.79)</b>	<b>0,47 (1.03)</b>
<b>VMDR1380</b>	<b>BSPP 3/8</b>			<b>19 (0.75)</b>	<b>18 (0.71)</b>	<b>0,43 (0.95)</b>