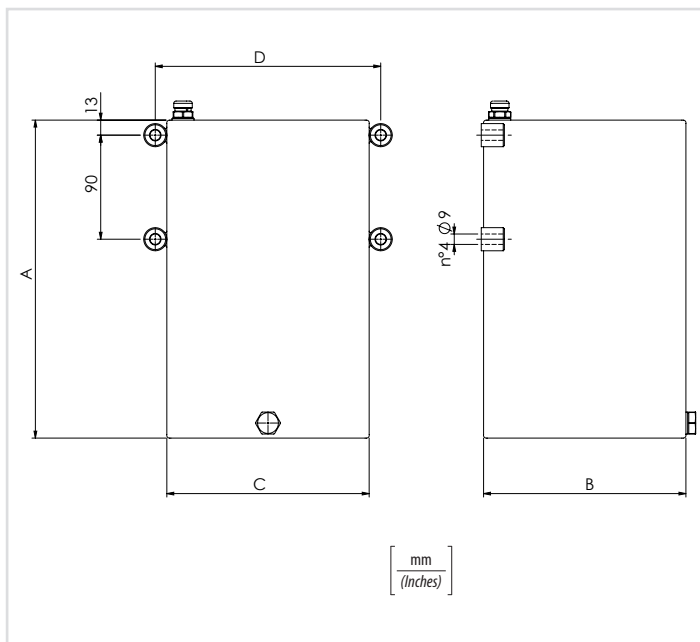




Serbatoio in acciaio, Verniciatura RAL9005 antioilo-nero,
Il serbatoio è comprensivo di tappo sfiato e tappo scarico

*Steel reservoir, RAL9005 black oil proof painting,
The reservoir is including the breather plug*



01

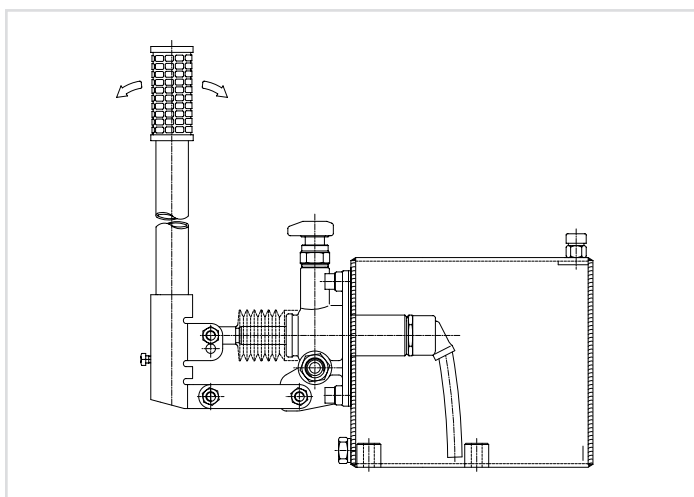
Codice ordinazione - Ordering code
Caratteristiche tecniche - Technical performances

	Tipo Type	Capacità Capacity	A	B	C	D	Peso approssimativo Approx weight kg/lb
01	17900001	1 Lt. - 61 in. ³	120 (4.72)	150 (5.91)	100 (3.94)	120 (4.72)	2,2 (5)
	17900002	2 Lt. - 122 in. ³	185 (7.28)				2,7 (6)
	17900003	3 Lt. - 183 in. ³	255 (10.04)				3,5 (7,71)
	17900006	5 Lt. - 305 in. ³	200 (7.87)	175 (6.89)	195 (7.68)	5 (10.9)	
	17900004	7 Lt. - 427 in. ³	275 (10.83)			5,5 (12.1)	
	17900005	10 Lt. - 610 in. ³	380 (14.96)			7,1 (15.39)	
	17900014	13 Lt. - 793 in. ³	485 (19.09)			10,75 (23.7)	
	17900015	15 Lt. - 915 in. ³	600 (23.62)			12,10 (26.67)	
17900016	20 Lt. - 1220 in. ³	780 (30.71)			16 (35.26)		

Dati tecnici - Technical data

Olio idraulico/Mineral oil	ISO 6743/4 (DIN 51524)	
Viscosità olio/Oil viscosity	15-250 mm ² /s (15 to 250 cSt)	
Classe di contaminazione max con filtro Max contamination index with filter	ISO 4406:1999 Classe 19/17/14	
Temperatura dell'olio/Oil temperature	-20°C +80°C	-4°F + 176°F
Temperatura ambiente/Ambient temperature	-20°C +50°C	-4°F + 122°F
È indispensabile l'utilizzo di un filtro per proteggere la valvola (filtrazione consigliata 15 µm) <i>It is necessary a filter use to protect the valve (advised filtration 15 µm)</i>		

Montaggio orizzontale - Horizontal mounting



Montaggio verticale - Vertical mounting

