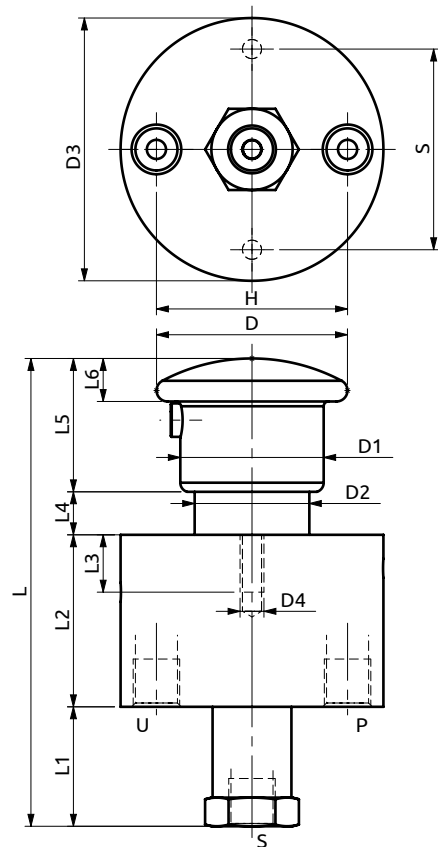
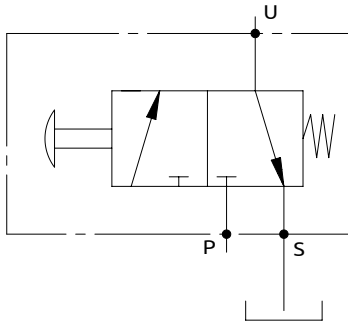




Pulsante 3 vie 2 posizioni  
3 way, 2 position switch



Corpo in alluminio / Aluminium body

98	25	36	12	9	28	9	42	40	Ø40	Ø30	Ø24	Ø55	M5
L	L1	L2	L3	L4	L5	L6	S	H	D	D1	D2	D3	D4



DESCRIZIONE	DESCRIPTION
Pulsante 3/2 a comando manuale	3 ways, 2 position switch

Codice Ordinazione	Portata Massima	Pressione di Lavoro	Contropressione Massima in S	Dimensione Porte	Peso
Ordering Code	Max Flow	Working Pressure	Max Backpressure In S	Port Size	Weight
A600000.40.00	10 l/min	350 bar	5 bar	1/8"G	0.6 kg