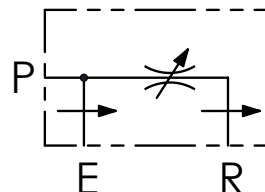


	01	02	03
Codice ordinazione Ordering code	VPP		V

01	Regolatori di flusso 3 vie - compensati, con eccedenza in pressione (3 ways flow control valves - pressure compensated, exceeding flow to pressure)	VPP	
02	Dimensione (Size)	BSPP 3/8	380
		BSPP 1/2	120
		BSPP 3/4	340
03	Regolazione (Setting)	Volantino (Hand wheel)	V

Schema idraulico - Hydraulic circuit

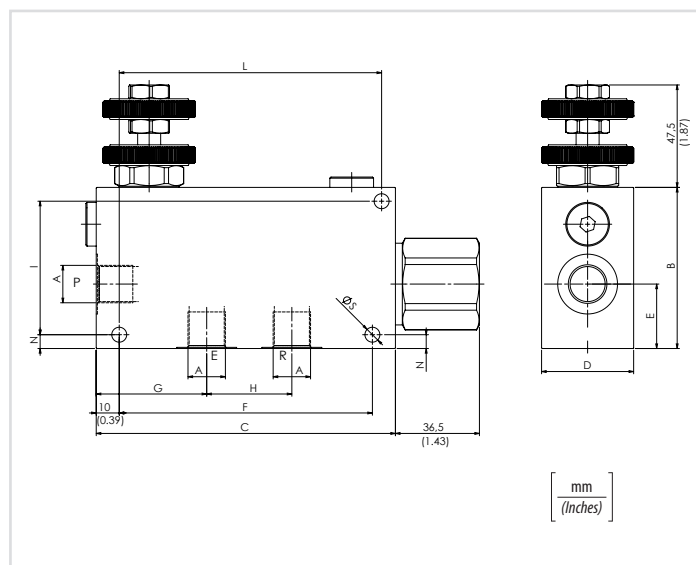


Dati tecnici - Technical data

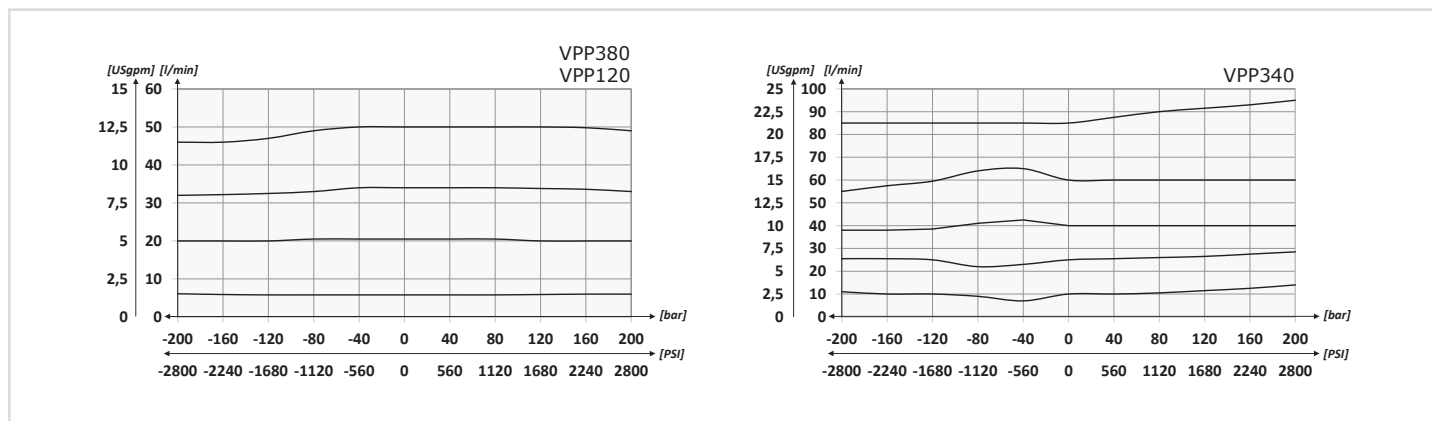
Olio idraulico/Mineral oil	ISO 6743/4 (DIN 51524)		
Viscosità olio/Oil viscosity	15-250 mm²/s (15 to 250 cSt)		
Classe di contaminazione max con filtro Max contamination index with filter	ISO 4406:1999 Classe 19/17/14		
Temperatura dell'olio/Oil temperature	-20°C +80°C	-4°F +176°F	
Temperatura ambiente/Ambient temperature	-20°C +50°C	-4°F +122°F	
È indispensabile l'utilizzo di un filtro per proteggere la valvola (filtrazione consigliata 15 µm) It is necessary a filter use to protect the valve (advised filtration 15 µm)			

Portata massima l/min - Max flow USgpm

50 l/min con 30 l/min in R (13,3 USgpm with 8 USgpm in R)	380
90 l/min con 50 l/min in R (24 USgpm with 13,3 USgpm in R)	120
150 l/min con 80 l/min in R (40 USgpm with 21,3 USgpm in R)	340



Performances



Caratteristiche tecniche - Technical characteristics

Tipo Type	A	Portata max (l/min) Max flow (USgpm)	Pressione max (bar) Max pressure (PSI)	B	C	D	E	F	G	H	I	L	N	S	Peso approssimativo (kg) Approx weight (lb)
VPP380	BSPP 3/8	50 (13.2)	250 (3625)	70 (2.76)	130 (5.12)	40 (1.57)	28 (1.10)	110 (4.33)	48 (1.89)	37 (1.46)	58 (2.28)	114 (4.49)	6 (0.24)	6,5 (0.26)	1,30 (2.87)
VPP120	BSPP 1/2	90 (23.8)		90 (3.54)	155 (6.10)	50 (1.97)	35 (1.38)	/	57 (2.24)	44 (1.73)	74 (2.91)	135 (5.31)	8 (0.31)	8,5 (0.33)	2,48 (5.46)
VPP340	BSPP 3/4	150 (39.6)													