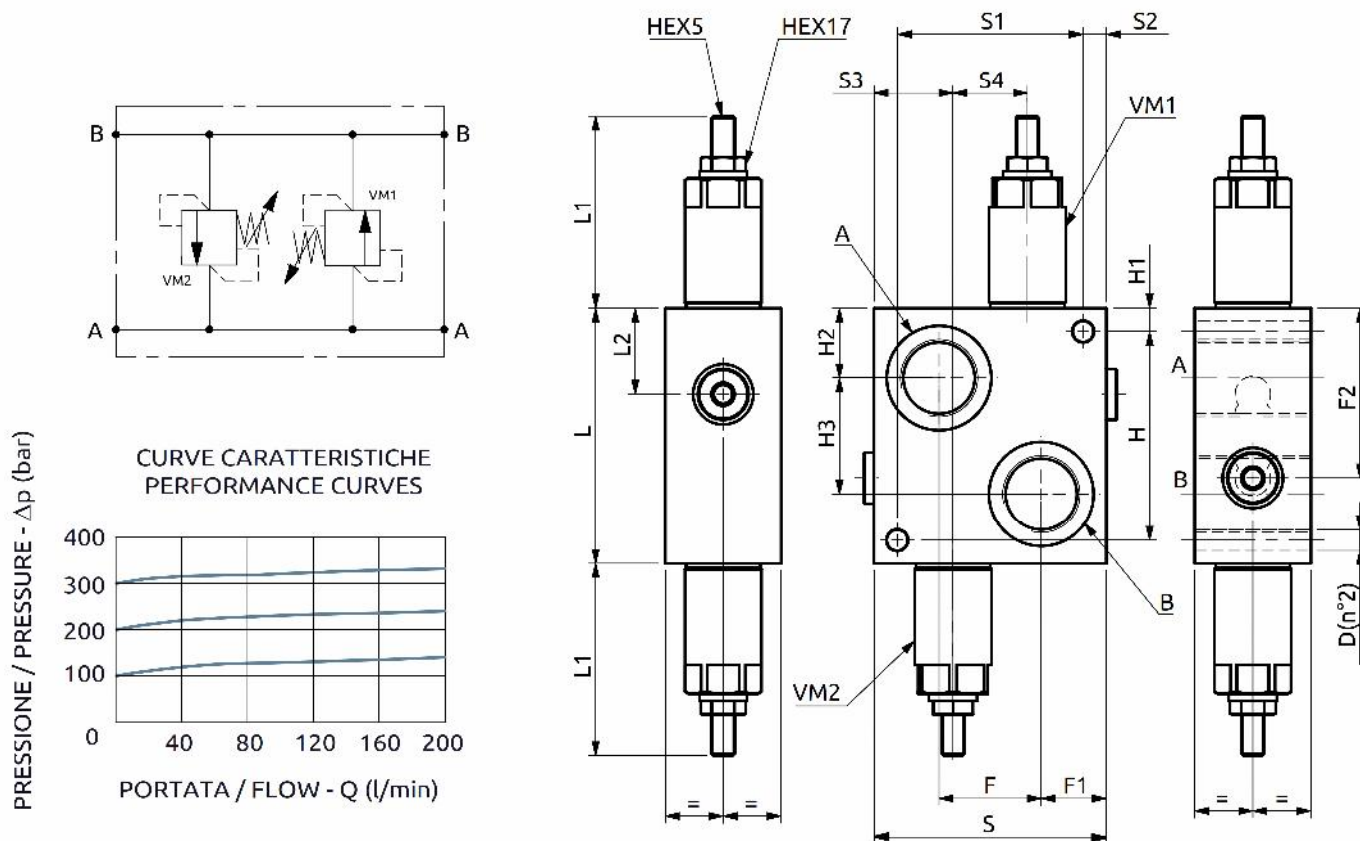




Valvola limitatrice di pressione doppia incrociata Dual cross-over relief valve



Corpo in acciaio/Steel body

A010802.01.00	110	~82	37	100	80	10	34	32	90	10	30	50	44	28	73	Ø9
COD.	L	L1	L2	S	S1	S2	S3	S4	H	H1	H2	H3	F	F1	F2	D



DESCRIZIONE

Valvola limitatrice di pressione doppia incrociata con tenuta ad otturatore, con funzione di protezione del circuito da sovrappressioni.

DESCRIPTION

Dual relief valve in compact steel construction poppet type, for overload protection.

CODICE ORDINAZIONE PIOMBATURA

SEALING ORDERING CODE

916005

Codice Ordinazione	Campo di Taratura	Taratura Standard	Incremento per Giro	Portata Massima	Pressione Max	Dimensione Porte	Peso
Ordering Code	Pressure Range	Standard Setting	Pressure Increase	Max Flow	Max Pressure	Port Size	Weight
A010802.01.00	100-350 bar	VM1 260 bar VM2 320 bar	90 bar/turn	200 l/min	400 bar	1"G	3.9 kg