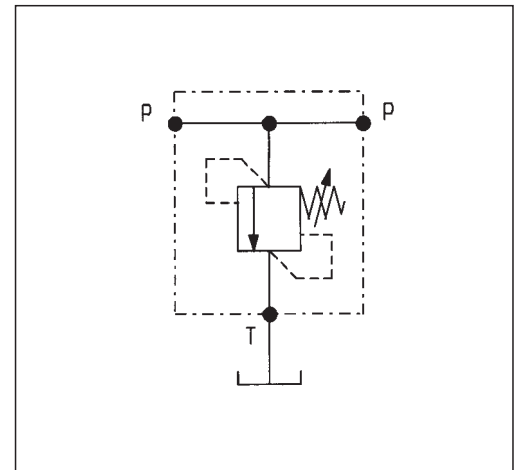
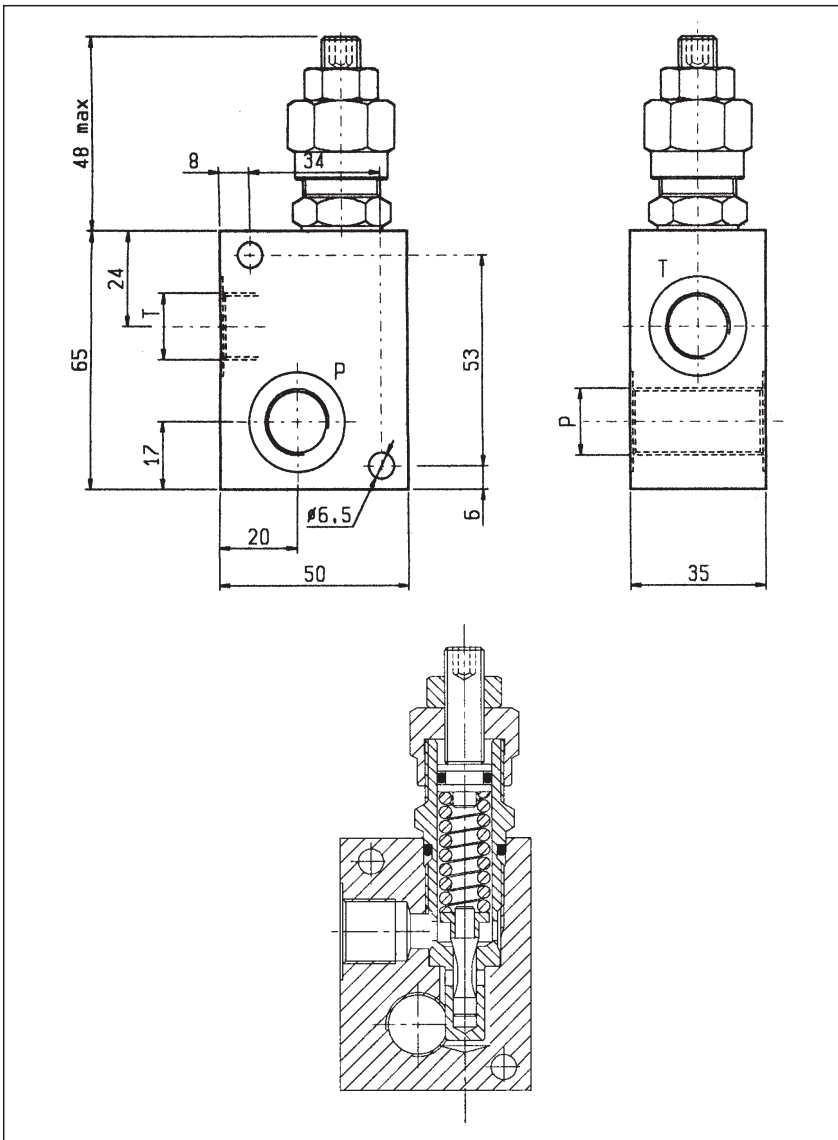


VSC-30

05.13.01 - X - Y - Z

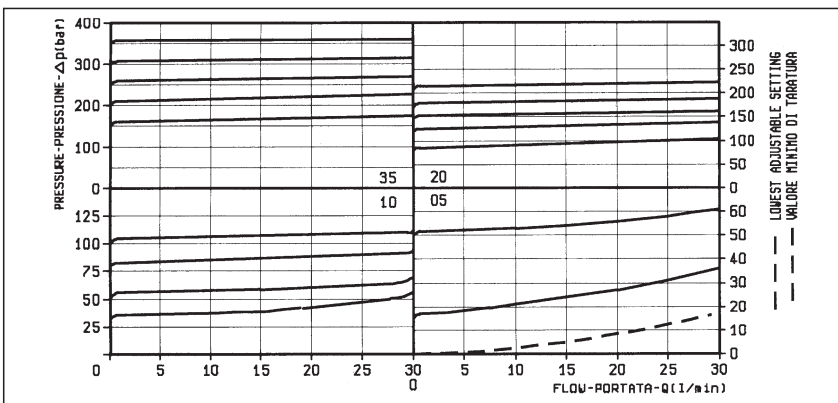


DATI TECNICI / TECHNICAL DATA

Pressione di lavoro max. 350 bar
Max. working pressure

Portata max. 30 l/min
Flow max.

Peso 0.41 kg
Weight



X	REGOLAZIONI ADJUSTMENTS	
03	vite esterna esagono incassato leakproof hex. socket screw	
04	volantino e dado handknob and locknut	
	cappello per piombatura sealing cap codice / ordering code 03.05.01.003	

Z	MOLLE / SPRINGS				
	Campo taratura min - max bar Adj. press. range bar	Incremento press. bar / giro vite Press. increase bar / turn	Taratura standard bar (Q = 5 l/min) Std. setting bar (Q = 5 l/min)	Cod. ordinazione Ordering code	Colore Colour
05	5-50	12	50	03.51.01.077	nero black
10	30-100	24	100	03.51.01.076	blu blue
20	50-210	47	200	03.51.01.075	verde green
35	100-350	82	350	03.51.01.059	giallo yellow

Y	ATTACCHI / PORT SIZE	
	P - T	
02	G 3/8	
03	G 1/2	
04	G 1/4	