

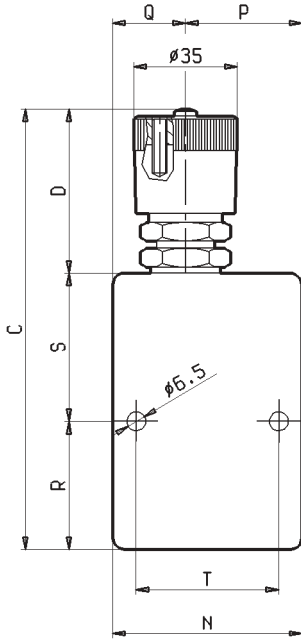
**V =** Valvola con taratura a volantino  
 Soupape à réglage variable moyen volant  
 Knob adjustment  
 Drehknopf

**F =** Valvola con taratura a chiave  
 Soupape à réglage variable moyen clé  
 Screw adjustment  
 Verstellung mit Schraube und Kontermutter

**P =** Attacco pressione  
 Orifice de pression  
 Pressure port  
 Druckanschluss

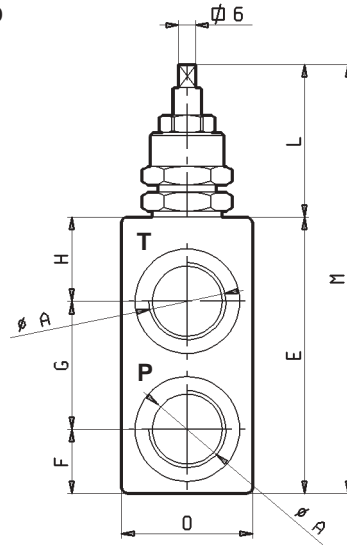
**T =** Attacco scarico  
 Orifice de retour  
 Tank port  
 Tankanschluss

**M =** Attacco manometro  
 Orifice pour manomètre  
 Pressure gauge port  
 Druckmesseranschluss

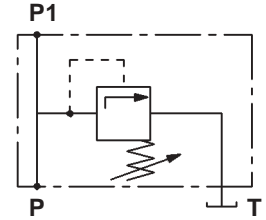


**Tipo**  
 Type  
 Type  
 Typ

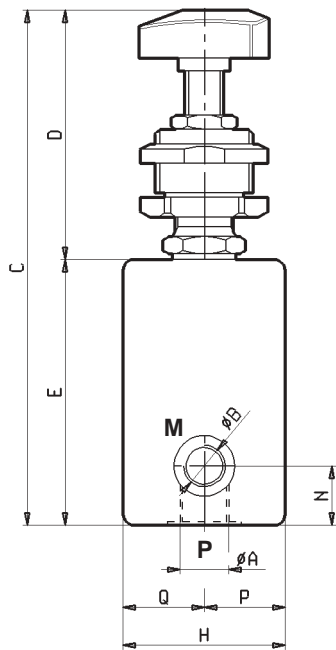
**VP**



**F**

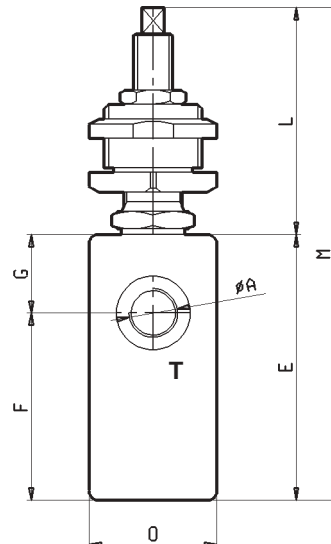


Tipo • Types Types • Typen	ø A	C mm	D mm	E mm	F mm	G mm	H mm	L mm	M mm	N mm	O mm	P mm	Q mm	R mm	S mm	T mm
<b>VP 7</b>	1/4" Gas	135,5	61,5	74	19	30	25	58	132	48	34	24	24	34	40	36
<b>VP 10</b>	3/8" Gas	141,5	56,5	85	20	36	29	52,5	137,5	60	40	25	35	38	47	44
<b>VP 13</b>	1/2" Gas	151,5	56,5	95	22	44	29	52,5	147,5	65	45	25	40	44	51	49

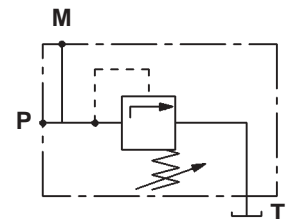


**Tipo**  
 Type  
 Type  
 Typ

**CP**



**F**



Tipo • Types Types • Typen	ø A	ø B	C mm	D mm	E mm	F mm	G mm	H mm	L mm	M mm	N mm	O mm	P mm	Q mm
<b>CP 7</b>	1/4" Gas	1/4" Gas	155	75	80	55	25	48	70	150	19	40	24	24
<b>CP 10</b>	3/8" Gas		70	85	56	29	60	65	150	22	40	25	35	
<b>CP 13</b>	1/2" Gas	1/4" Gas	155	70	85	56	29	60	65	150	22	40	25	35
<b>CP 14</b>	3/4" Gas		165		95	66	29	65	65	160	27	45	25	40

Tipo Types Types Typen	Portata max. Débit max. Max. flow Max. Durchfluss l/min	Pressione max. Press. max. Max. pressure Max. Druck bar	Campo di taratura Champs de tarage Pressure range Einstellbereich bar	Pesi • Poids • Weights • Gewichte			
<b>CP 7 - VP 7</b>	20	310	0 0 ÷ 75 1 15 ÷ 150 2 35 ÷ 210 3 120 ÷ 310	<b>CP 7</b>	1,340 Kg	<b>VP 7</b>	0,870 Kg
<b>CP 10 - VP 10</b>	60	310	0 0 ÷ 60 1 10 ÷ 140 2 20 ÷ 200 3 50 ÷ 300	<b>CP 10</b>	1,270 Kg	<b>VP 10</b>	0,800 Kg
<b>CP 13 - VP 13</b>	70	300		<b>CP 13</b>	1,521 Kg	<b>VP 13</b>	1,300 Kg
<b>CP 14 - VP 14</b>	80	300		<b>CP 14</b>	1,920 Kg	<b>VP 14</b>	1,650 Kg