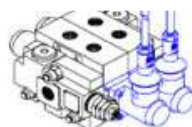




МАГАЗИН ГИДРАВЛИКИ

Поставка гидравлических комплектующих



ООО «Сан и Гидравлик»
196105, Санкт-Петербург,
ул. Рощинская, д.36
тел.: (812) 448-65-13
факс: (812) 448-65-13
e-mail: rm316.ru@gmail.com

цены и наличие на складе: www.rm316.ru

Тема: Предложение по гидравлическим
соединениям для труб с врезным кольцом

Лист: 1(11)

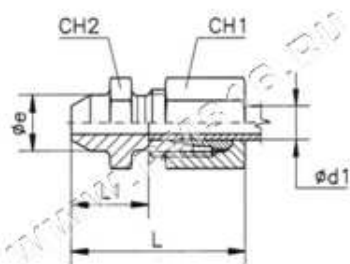
Уважаемые господа!

Просим рассмотреть предложение на трубные соединения с врезным кольцом производства RastelliRaccordi (Италия), Voss (Германия) и Blanke (Германия).

В связи с переездом склада цены снижены на 50 %.

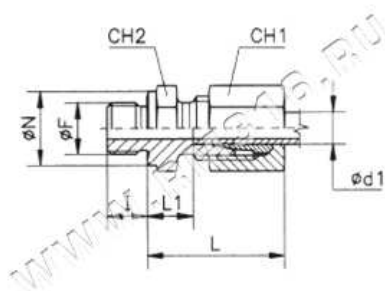
Подробные характеристики можно найти на нашем сайте www.RM316.ru в разделе СОЕДИНЕНИЯ ДЛЯ ТРУБ.

- **TN91 ФИТИНГ ПРЯМОЙ ПРИВАРНОЙ**



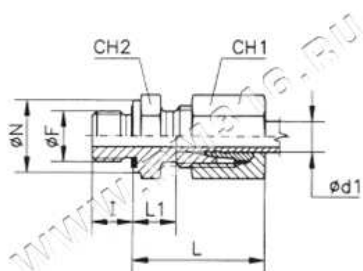
Наименование	Кол-во на складе	Старая цена, руб. за шт.	Новая цена, руб. за шт.
TN91-10L (корпус)	340	152	76
TN91-18L (корпус)	34	188	94
TN91-22L (корпус)	30	252	126
TN91-30S (корпус)	110	896	448

- **TN92 ФИТИНГ ПРЯМОЙ ВВЕРТНОЙ (РЕЗЬБА BSP, МЕТРИЧЕСКАЯ РЕЗЬБА)**



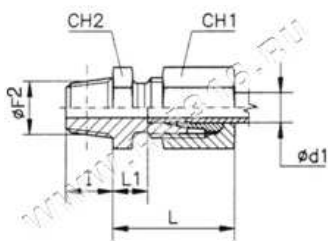
Наименование	Кол-во на складе	Старая цена, руб. за шт.	Новая цена, руб. за шт.
TN92-6LR1/2	6	571	286
TN92-8LR1/8	8	162	81
TN92-10LM(14x1,5) (корпус)	211	68	34
TN92-10LM18x1,5 (корпус)	250	242	121
TN92-12LM(16x1,5)	36	143	72
TN92-12LM18x1,5 (корпус)	227	216	108
TN92-12LM14x1,5 (корпус)	240	353	177
TN92-12LM22x1,5	90	290	145
TN92-12LR1/4 (корпус)	26	129	65
TN92-12SM22x1,5	10	1070	535
TN92-15LM(18x1,5)	50	173	87
TN92-15LM22x1,5	25	315	156
TN92-18LM(22x1,5) (корпус)	270	150	75

- TN92GG ФИТИНГ ПРЯМОЙ ВВЕРТНОЙ С УПЛОТНИТЕЛЬНЫМ КОЛЬЦОМ (РЕЗЬБА BSP, МЕТРИЧЕСКАЯ РЕЗЬБА)**



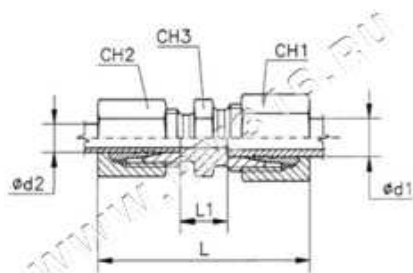
Наименование	Кол-во на складе	Старая цена, руб. за шт.	Новая цена, руб. за шт.
TN92GG-6LM(10x1)	49	101	51
TN92GG-6SM (корпус)	100	96	48
TN92GG-10LM(14x1,5) (корпус)	500	95	48
TN92GG-10LR(1/4)	1065	131	66
TN92GG-10LR1/2	146	254	127
TN92GG-10SR1/4	107	242	121
TN92GG-12LM18x1,5	80	282	141
TN92GG-14SM (корпус)	46	238	119
TN92GG-16SM (корпус)	108	454	227
TN92GG-18LM(22x1,5)	4	286	143
TN92GG-22LR(3/4) (корпус)	350	256	128
TN92GG-28LM(33x2)	2	719	360
TN92GG-30SR(1"1/4) (корпус)	14	860	430
TN92GG-30SR1" (корпус)	45	1094	547

- **TN93 ФИТИНГ ПРЯМОЙ ВВЕРТНОЙ, КОНИЧЕСКАЯ РЕЗЬБА (BSP, МЕТРИЧЕСКАЯ, NPT)**



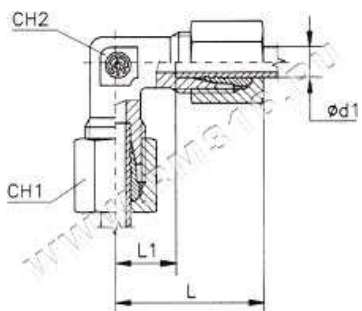
Наименование	Кол-во на складе	Старая цена, руб. за шт.	Новая цена, руб. за шт.
TN93-10LR(1/4)	8	138	69

- **TN98R ПРЯМОЕ СОЕДИНЕНИЕ ДЛЯ ТРУБОК РАЗНОГО ДИАМЕТРА**



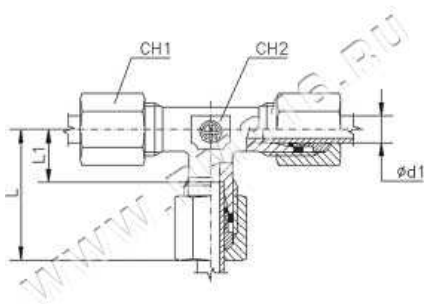
Наименование	Кол-во на складе	Старая цена, руб. за шт.	Новая цена, руб. за шт.
TN98R-16/14S (корпус)	300	687	344
TN98R-20/16S (корпус)	2	660	330
TN98R-22/15L (корпус)	30	612	306
TN98R-22/18L (корпус)	60	590	295

- **TN99 Угольник**



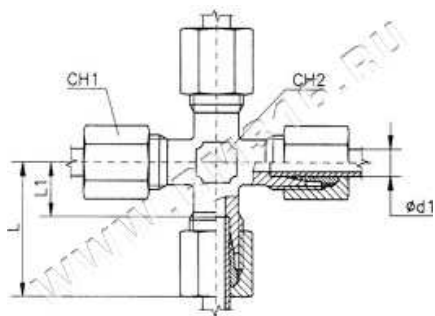
Наименование	Кол-во на складе	Старая цена, руб. за шт.	Новая цена, руб. за шт.
TN99-10L	217	311	156
TN99-12S (корпус)	40	335	168
TN99-28L (корпус)	5	1032	516

- **TN100 Тройник для соединения трубок одинакового диаметра**



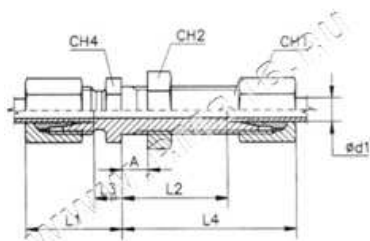
Наименование	Кол-во на складе	Старая цена, руб. за шт.	Новая цена, руб. за шт.
TN100-10L	287	425	213
TN100-10L (корпус)	41	205	103
TN100-22L (корпус)	130	883	442
TN100-22L	60	1321	661
TN100-30S (корпус)	6	1911	956

- **TN101 Крестовина для соединения трубок одинакового диаметра**



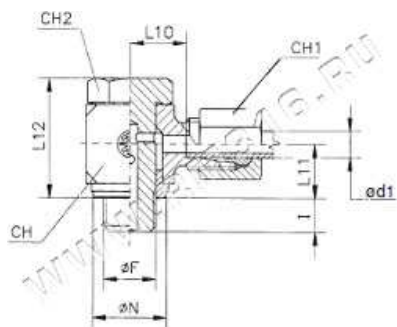
Наименование	Кол-во на складе	Старая цена, руб. за шт.	Новая цена, руб. за шт.
TN101-8L	100	1209	605
TN101-8L (корпус)	30	1065	533
TN101-22L (корпус)	30	3101	1551

- **TN102 СОЕДИНЕНИЕ ПРЯМОЕ ПЕРЕБОРОЧНОЕ**



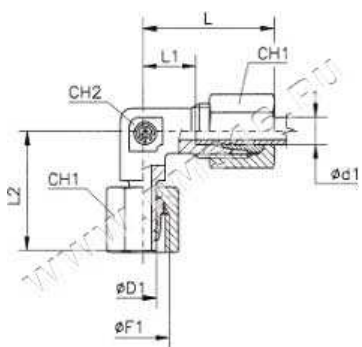
Наименование	Кол-во на складе	Старая цена, руб. за шт.	Новая цена, руб. за шт.
TN102-10L	1182	285	143
TN102-10L (корпус)	157	205	103
TN102-10S (корпус)	320	280	140
TN102-22L (корпус)	149	741	371

- **TN111 Угольник банжо (резьба BSP, метрическая резьба)**



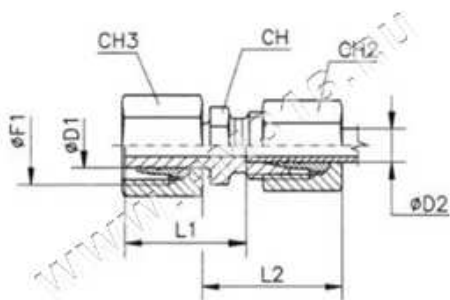
Наименование	Кол-во на складе	Старая цена, руб. за шт.	Новая цена, руб. за шт.
TN111-18LR (корпус)	320	1193	597

- **TN119 Угольник**



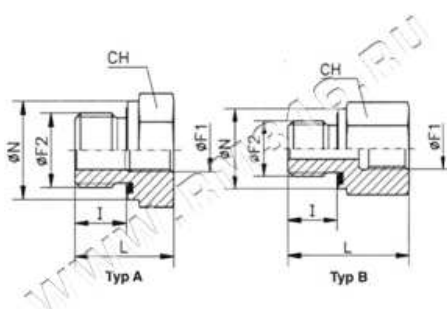
Наименование	Кол-во на складе	Старая цена, руб. за шт.	Новая цена, руб. за шт.
TN119-22L	99	1004	502

- TN132A СОЕДИНЕНИЕ ПРЯМОЕ**



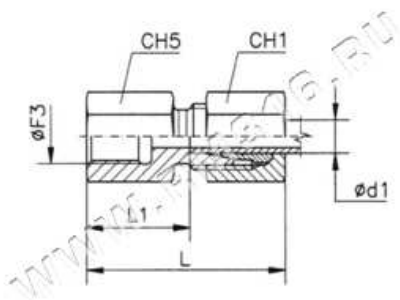
Наименование	Кол-во на складе	Старая цена, руб. за шт.	Новая цена, руб. за шт.
TN132A-15/10L	111	244	122
TN132A-20/14S (корпус)	5	1048	524
TN132A-20/16S (корпус)	53	306	153
TN132A-28/22L	11	897	449
TN132A-38/20S (корпус)	12	1617	809

- TN141GG ПЕРЕХОДНИК С УПЛОТНИТЕЛЬНЫМ КОЛЬЦОМ, РЕЗЬБА BSP**



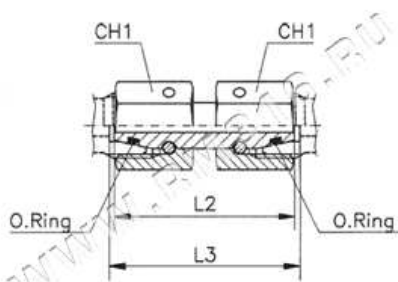
Наименование	Кол-во на складе	Старая цена, руб. за шт.	Новая цена, руб. за шт.
TN141GG1/4x1/8R	3	114	57
TN141GG1"x1/4R	10	434	217
TN141GG1"x3/8R	29	434	217
TN141GG1"1/4x1"1/2R	10	2436	1218

- TN147 СОЕДИНЕНИЕ ПРЯМОЕ (РЕЗЬБА BSP, МЕТРИЧЕСКАЯ РЕЗЬБА)**



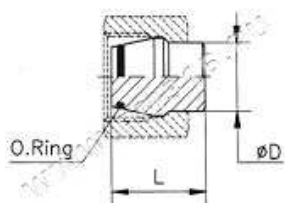
• Наименование	Кол-во на складе	Старая цена, руб. за шт.	Новая цена, руб. за шт.
TN147-12LM22x1,5 (корпус)	557	480	240
TN147-12LM16x1,5 (корпус)	200	435	218

- TN498 СОЕДИНЕНИЕ ПРЯМОЕ ДЛЯ ТРУБОК ОДИНАКОВОГО ДИАМЕТРА С УПЛОТНИТЕЛЬНЫМ КОЛЬЦОМ**



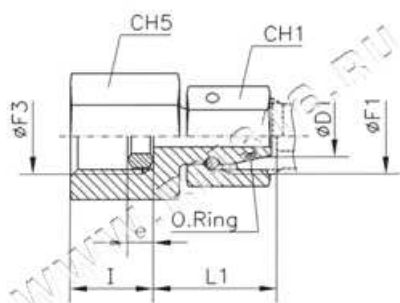
Наименование	Кол-во на складе	Старая цена, руб. за шт.	Новая цена, руб. за шт.
TN498-16S	20	823	412

- **TN324 Заглушка**



Наименование	Кол-во на складе	Старая цена, руб. за шт.	Новая цена, руб. за шт.
TN324-12LS	99	64	32

- **TN403 СОЕДИНЕНИЕ ДЛЯ МАНОМЕТРА**



• Наименование	Кол-во на складе	Старая цена, руб. за шт.	Новая цена, руб. за шт.
TN403-8L	5	301	151
TN403-12L	61	316	158

- **TN81/TN88-TD88 Врезное кольцо и накидная гайка**



Наименование	Кол-во на складе	Старая цена, руб. за шт.	Новая цена, руб. за шт.
TN81-6L(12x1,5)	1303	16	8
TN81-6S(14x1,5)	50	18	9
TN81-8L(14x1,5)	3785	18	9
TN81-12S(20x1,5)	2596	36	18
TN81-14S(22x1,5)	109	54	27
TN81-15L(22x1,5)	144	38	19
TN81-16S(24x1,5)	81	75	36
TN81-18L(26x1,5)	140	71	36
TN81-22L(30x2)	165	101	51
TN81-25S(36x2)	727	216	108
TN81-28L(36x2)	27	191	96
TN81-30S(42x2)	70	267	134
TD88-6LS	1370	16	8
TD88-8LS	470	16	8
TD88-10LS	7404	19	9
TD88-12LS	202	20	10
TD88-16S	1128	38	19
TD88-20S	438	49	25
TD88-25S	376	62	31
TD88-28L	170	50	25

Цены указаны с НДС.

С уважением и надеждой на взаимовыгодное сотрудничество,
Кирилл Тихмянов
ООО "Сан и Гидравлик"